

**Einwohnergemeinde Aarwangen**

**Revision der Ortsplanung**

---

---

Baureglement

Dezember 2014

---

## **Impressum**

### **Auftraggeber:**

Einwohnergemeinde Aarwangen

### **Auftragnehmer:**

ecoptima, Spitalgasse 34, 3001 Bern  
Telefon 031 310 50 80, Fax 031 310 50 81  
[www.ecoptima.ch](http://www.ecoptima.ch), [info@ecoptima.ch](mailto:info@ecoptima.ch)

### **Bearbeitung:**

Beat Kälin, Raumplaner HTL  
Peter Perren, Fürsprecher

## **Inhalt**

|          |  |           |
|----------|--|-----------|
| <b>0</b> | <b>Lesehilfe</b>   | <b>6</b>  |
| <b>1</b> | <b>Geltungsbereich</b>   | <b>9</b>  |
| 101      | Sachlich   | 9         |
| 102      | Räumlich   | 9         |
| <b>2</b> | <b>Nutzungszone</b>  | <b>10</b> |
| 21       | Wohn-, Misch- und Arbeitszone  | 10        |
| 211      | Art der Nutzung  | 10        |
| 212      | Mass der Nutzung   | 12        |
| 22       | Zone für öffentliche Nutzungen sowie Zone für Sport- und Freizeitanlagen | 14        |
| 221      | Zone für öffentliche Nutzungen nach Art. 77 BauG                         | 14        |
| 222      | Zone für Sport- und Freizeitanlagen nach Art. 78 BauG                    | 16        |
| 23       | Weitere Nutzungszone im Baugebiet und Übergangsnutzungen                 | 16        |
| 231      | Abbauzone «Risi»   | 16        |
| 232      | Gestaltungskommission (GK) «Risi»  | 17        |
| 233      | Grünzone (GR)  | 18        |
| 234      | Bauernhofzone (BH)   | 19        |
| 235      | Übergangsnutzungen   | 19        |
| 24       | Nutzungszone im Nichtbaugebiet   | 20        |
| 241      | Landwirtschaftszone  | 20        |
| <b>3</b> | <b>Besondere baurechtliche Ordnungen</b>                                 | <b>21</b> |
| 31       | Zone mit Planungspflicht (ZPP)   | 21        |
| 311      | Grundsatz  | 21        |
| 312      | ZPP 1 «Halden-/Turnhallestrasse»   | 21        |
| 313      | ZPP 2 «Dorf»   | 22        |
| 32       | Bestehende besondere baurechtliche Ordnungen                             | 23        |
| 321      | Überbauungspläne mit Sonderbauvorschriften und Baulinienpläne            | 23        |
| 322      | Überbauungsordnungen   | 23        |
| 323      | Uferschutzpläne  | 23        |
| <b>4</b> | <b>Qualität des Bauens und Nutzens</b>                                   | <b>24</b> |
| 41       | Bau- und Aussenraumgestaltung  | 24        |
| 411      | Gestaltungsgrundsatz   | 24        |
| 412      | Bauweise, Stellung der Bauten  | 24        |
| 413      | Dachgestaltung   | 25        |

|           |   |           |
|-----------|---|-----------|
| 414       | Aussenraumgestaltung                                  | 26        |
| 415       | Reklamen und Plakatierung                             | 26        |
| 416       | Gestaltungsspielraum                                  | 27        |
| <b>42</b> | <b>Qualitätssicherung</b>                             | <b>28</b> |
| 421       | Fachberatung  | 28        |
| <b>43</b> | <b>Nachhaltiges Bauen und Nutzen</b>                  | <b>29</b> |
| 431       | Energie (Anschlusspflicht)                            | 29        |
| 432       | Energie (Gemeinsames Heizwerk)                        | 29        |
| <b>5</b>  | <b>Bau- und Nutzungsbeschränkungen</b>                | <b>30</b> |
| <b>51</b> | <b>Ortsbildpflege</b>                                 | <b>30</b> |
| 511       | Ortsbildschutzgebiete                                 | 30        |
| 512       | Baupolizeiliche Masse: Abweichungen                   | 30        |
| 513       | Freihaltekorridor                                     | 31        |
| <b>52</b> | <b>Pflege der Kulturlandschaft</b>                    | <b>31</b> |
| 521       | Baudenkmäler  | 31        |
| 522       | Historische Verkehrswege                              | 31        |
| 523       | Archäologische Funde und archäologische<br>Schutzzone | 32        |
| 524       | Fliessgewässer  | 32        |
| 525       | Fuss- und Wanderwege                                  | 33        |
| <b>53</b> | <b>Schutz der naturnahen Landschaft</b>               | <b>33</b> |
| 531       | Landschaftsschutzgebiete 1 und 2                      | 33        |
| 532       | Perimeter Landumlegung Bahn 2000                      | 33        |
| 533       | Kantonale Naturschutzgebiete                          | 34        |
| 534       | Amphibienlaichgebiet Mumenthaler Weiher               | 34        |
| 535       | Gemeinde-Naturschutzgebiet Teufentalweiher            | 34        |
| 536       | Hecken, Feld- und Ufergehölze                         | 35        |
| 537       | Obstgärten, Obstbäume und Einzelbäume                 | 35        |
| <b>54</b> | <b>Beiträge und Ersatzmassnahmen</b>                  | <b>35</b> |
| 541       | Beiträge  | 35        |
| 542       | Ersatzmassnahmen                                      | 36        |
| <b>55</b> | <b>Gefahrengebiete</b>                                | <b>36</b> |
| 551       | Bauen in Gefahrengebieten                             | 36        |
| <b>6</b>  | <b>Verschiedene Bestimmungen</b>                      | <b>37</b> |
| <b>61</b> | <b>Detailerschliessung</b>                            | <b>37</b> |
| 611       | Detailplanpflicht                                     | 37        |
| <b>62</b> | <b>Parkierung</b>                                     | <b>37</b> |
| 621       | Parkierung  | 37        |
| 622       | Ersatzabgabe  | 38        |
| 623       | Bemessung der Ersatzabgabe                            | 38        |
| 624       | Verwendung der Ersatzabgabe                           | 38        |
| <b>63</b> | <b>Infrastrukturvertrag</b>                           | <b>39</b> |

|           |  |           |
|-----------|--|-----------|
| 631       | Grundsatz  | 39        |
| <b>64</b> | <b>Zuständigkeiten</b>   | <b>39</b> |
| 641       | Baukommission  | 39        |
| 642       | Bauverwalterin oder Bauverwalter   | 40        |
| <b>7</b>  | <b>Straf- und Schlussbestimmungen</b>  | <b>41</b> |
| 701       | Widerhandlungen  | 41        |
| 702       | Inkrafttreten  | 41        |
| 703       | Aufhebung von Plänen und Vorschriften  | 41        |
|           | <b>Genehmigungsvermerke</b>  | <b>42</b> |
|           | <b>Anhang</b>  | <b>43</b> |
| <b>A</b>  | <b>Definitionen und Messweisen</b>   | <b>43</b> |
| A 11      | Terrain  | 43        |
| A 111     | Massgebendes Terrain   | 43        |
| A 12      | Gebäude und Gebäudeteile   | 43        |
| A 121     | Unbewohnte An- und Nebenbauten   | 43        |
| A 122     | Unterirdische Bauten   | 43        |
| A 123     | Vorspringende Gebäudeteile   | 44        |
| A 13      | Gebäudemasse   | 45        |
| A 131     | Gebäudelänge und Gebäudebreite   | 45        |
| A 132     | Gebäudehöhe  | 46        |
| A 133     | Firsthöhe  | 48        |
| A 134     | Kniewandhöhe   | 48        |
| A 135     | Vollgeschosse  | 49        |
| A 136     | Untergeschoss  | 49        |
| A 137     | Dachgeschoss   | 50        |
| A 138     | Attikageschoss   | 50        |
| A 14      | Bauabstände  | 51        |
| A 141     | Gegenüber nachbarlichem Grund,<br>Vereinbarungen   | 51        |
| A 142     | Kleiner Grenzabstand   | 51        |
| A 143     | Grosser Grenzabstand   | 52        |
| A 144     | Gebäudeabstand   | 53        |
| A 145     | Mehrlängenzuschlag   | 54        |
| A 146     | Grenzabstand von Winkelbauten und Gebäuden<br>mit gestaffelten oder unregelmässigen<br>Grundrissen | 55        |
| A 147     | Abstände gegenüber Zonengrenzen  | 56        |
| A 148     | Abstand gegenüber Fliessgewässern  | 56        |
| A 149     | Abstände gegenüber Strassen und Wegen  | 57        |

## 0 Lesehilfe

|                            |  |  |
|----------------------------|--|--|
| Baurechtliche Grundordnung | Das Baureglement (GBR) der Einwohnergemeinde Aarwangen bildet zusammen mit den Zonenplänen 1 und 2 sowie die Uferschutzplanung die baurechtliche Grundordnung für das gesamte Gemeindegebiet.  |  |
| Zonenplan 1                | Im Zonenplan 1 sind die einzelnen Nutzungszonen in Form von farbigen Flächen dargestellt. Als Hinweis sind die Naturgefahren überlagert. Einem Teil der Wohnzone wird ein Bereich überlagert, in welchem die Empfindlichkeitsstufe (ES) III nach Lärmsschutzverordnung des Bundes (LSV) gilt.  |  |
| Zonenplan 2                | Im Zonenplan 2 sind Gebiete und Objekte mit Bau- und Nutzungsbeschränkungen sowie die Naturgefahren dargestellt, die grundeigentümer- oder behördenverbindlich sind.<br>Die Bauzonen, die Landwirtschaftszone, der Wald sowie die Gewässerflächen decken zusammen mit den Wirkungsbereichen von besonderen baurechtlichen Ordnungen (Überbauungsordnungen und Zonen mit Planungspflicht), das gesamte Gemeindegebiet ab. |  |
| Kommentar                  | Der Kommentar in der rechten Spalte des GBR dient der Verständlichkeit, erläutert Begriffe und liefert u.a. die notwendigen Hinweise auf andere Artikel, Erlasse oder Grundlagen. Der Kommentar ist weder vollständig noch verbindlich. Er wird vom Gemeinderat verfasst, periodisch überprüft und angepasst.  |  |
| Übergeordnetes Recht       | Das übergeordnete Recht geht vor und ist vorbehalten. Das GBR regelt nur, was nicht schon auf eidgenössischer und kantonaler Ebene geregelt ist. Auf wichtige Bestimmungen wird jeweils in der Kommentarspalte hingewiesen.  | Z.B. Art. 80 SG betreffend Strassenabstände;<br>Art. 25 KWaG und Art. 34 KWaV betreffend Waldabstand;<br>Art. 16 a Abs. 1 und 2 RPG, Art. 34 ff. und Art. 39 ff. RPV; Art. 80 ff. BauG betreffend Bauen ausserhalb der Bauzone<br>Art. 26 BauG betreffend Ausnahmegewilligungen, Baubewilligungsverfahren, Aufgaben der Baupolizei |

|                      |  |  |
|----------------------|--|--|
|                      | <p>Regelt das GBR einen Sachverhalt nicht oder nur lückenhaft, gilt ersatzweise das dispositive öffentliche Recht des Kantons. Dies ist insbesondere ausserhalb der Bauzone der Fall.</p>  | <p>Gestaltungsfreiheit, Dekret über das Normalbaureglement</p>   |
|                      | <p>Auch wenn das private Baurecht vom öffentlichen weitgehend verdrängt worden ist, bleibt es selbstständig anwendbar. Unter Nachbarn sind insbesondere die zivilrechtlichen Bau- und Pflanzvorschriften von Bedeutung. Diese Vorschriften bieten dem Grundeigentümer einen Minimalschutz, der nur unter besonderen Voraussetzungen vom öffentlichen Recht verdrängt werden kann, z. B. das Beseitigungsverbot von schattenwerfenden Bäumen aus Gründen des Landschaftsschutzes.</p>   | <p>Vgl. Art. 684 ff. ZGB und Art. 79 EG-ZGB.</p>   |
| Baubewilligung       | <p>Das Baubewilligungsverfahren ist im übergeordneten Recht abschliessend geregelt.</p> <p>Ausnahmsweise dürfen auch Bauten und Anlagen, die im Prinzip ohne Baubewilligung erstellt werden dürfen, nicht errichtet werden. Dies ist z.B. dann der Fall, wenn in einem Landschaftsschongebiet oder in einem Bereich der Uferschutzzone ein absolutes Bauverbot gilt. Wird dort eine baubewilligungsfreie Baute erstellt, ordnet die Baupolizeibehörde die Wiederherstellung des rechtmässigen Zustandes an.</p> <p>Bauten und Anlagen, die erheblich von der baurechtlichen Grundordnung abweichen (besondere Bauten und Anlagen) oder wesentliche Auswirkungen auf die räumliche Ordnung und die Umwelt haben, bedürfen einer besonderen Grundlage in einer Überbauungsordnung.</p> | <p>Baubewilligungspflicht vgl. Art. 22 Abs. 1 RPG; Art. 1 Abs. 1 und 3 BauG; Art. 4 ff. BewD; Weisung «Baubewilligungsfreie Bauten und Anlagen nach Art. 1 Abs. 3 Bst. b bb BauG» (BSIG Nr. 7/725.1/1.1).</p> <p>Vgl. Art. 19 ff. und 88 ff. BauG; Art. 19 ff. BauV.</p> |
| Besitzstandsgarantie | <p>Bestehende Bauten und Anlagen, welche von einer Baubeschränkung betroffen und dadurch rechtswidrig werden, geniessen den Schutz der Besitzstandsgarantie.</p> <p>Diese ist im übergeordneten Recht geregelt: Aufgrund bisherigen Rechts bewilligte oder bewilligungsfreie Bauten und Anlagen dürfen unterhalten, zeitgemäss erneuert und – soweit dadurch ihre Rechtswidrigkeit nicht verstärkt wird – auch umgebaut oder erweitert werden. Vorbehalten bleibt eine abweichende Regelung auf Gemeindeebene.</p>   | <p>Vgl. Art. 3, 11 und 82 BauG.</p> <p>Art. 512 GBR Baupolizeiliche Masse: Abweichungen in Ortsbildgestaltungsbereichen und Art. 521 für erhaltens- und schützenswerte Bauten.</p>   |

|                    |   |                        |
|--------------------|---|------------------------|
| Qualitätssicherung | <p>Das Baureglement regelt nicht alles. Es belässt genügend Spielraum, um z. B. in der Bau- und Aussenraumgestaltung auf unterschiedliche Gegebenheiten einzugehen. Diese müssen jedoch sorgfältig analysiert werden. Das Baureglement bietet Erweiterungen des Gestaltungsspielraumes an, allerdings unter der Voraussetzung, dass die Siedlungs- und architektonische Qualität gewährleistet ist.</p> <p>Wer baut, übernimmt Verantwortung gegenüber der Mitwelt. Die Bestimmungen des Baureglements sollen helfen, diese Verantwortung wahrzunehmen.</p> | Vgl. Art. 417, 513 GBR |
| Zuständigkeiten    | <p>Die Zuständigkeiten sind in Kapitel 64, im übergeordneten Recht sowie in der Gemeindeordnung der Gemeinde Aarwangen geregelt.</p>  |                        |



## **1 Geltungsbereich**

### **101 Sachlich**

Das Baureglement umfasst kommunales Bau-, Planungs- und Umweltrecht.

Umweltrecht umfasst insbesondere Natur-, Landschafts-, Ortsbild- und Denkmalschutz. Weiteres Bau- und Planungsrecht findet sich auch in Überbauungsordnungen (Übersicht Art. 321 bis 323 GBR).

### **102 Räumlich**

Das Baureglement gilt für das ganze Gemeindegebiet.

## 2 Nutzungszonen

### 21 Wohn-, Misch- und Arbeitszonen

#### 211 Art der Nutzung

<sup>1</sup> Für die einzelnen Bauzonen gelten die folgenden Nutzungsarten und Lärmempfindlichkeitsstufen:

| Zone/Abkürzung           | Nutzungsart  | ES: Lärmempfindlichkeitsstufe (nach Art. 43 LSV) | Kommentar  |
|--------------------------|--|--|--|
| Wohnzonen (W)            | <ul style="list-style-type: none"> <li>– Wohnen<sup>1)</sup></li> <li>– stille Gewerbe</li> </ul>  | ES II  | <p>Stilles Gewerbe wie z.B. Quartierläden, Coiffeur, Schneider- und Künstleratelier, Arztpraxen wirken in der Regel weder durch ihren Betrieb noch durch den verursachten Verkehr störend (vgl. Art. 90 Abs. 1 BauV).</p> <p>In Wohnzonen sind Gewerbebetriebe, die in einer Mischzone nicht zulässig wären, ebenfalls unzulässig.</p> |
| Mischzonen (M)           | <ul style="list-style-type: none"> <li>– Wohnen<sup>1)</sup></li> <li>– stille bis mässig störende Gewerbe</li> <li>– Gastgewerbe</li> <li>– Verkaufsgeschäfte bis 500 m<sup>2</sup> Verkaufsfläche</li> <li>– Dienstleistungen</li> </ul> | ES III   | <p>Mässig störende Gewerbe, wie z.B. Verkaufsläden, Dienstleistungsbetriebe, sowie emissionsarme Werkstätten und Produktionsbetriebe gelten in der Regel als mässig störend. Sie dürfen jedoch das gesunde Wohnen nicht wesentlich beeinträchtigen.</p>  |
| Mischzone Erhaltung (ME) | <ul style="list-style-type: none"> <li>– Wohnen<sup>1)</sup></li> <li>– stille bis mässig störende Gewerbe</li> </ul>  | ES III   | <p>Betreffend ausgeschlossener Betriebe vgl. Mischzone M.</p>  |
| Mischzone Kern (MK)      |  |  | <p>Betreffend ausgeschlossener Betriebe vgl. Mischzone M.</p>  |

<sup>1)</sup> Dem Wohnen gleichgestellt sind Gemeinschaftsräume, Kindergärten, Kindertagesstätten und ähnliche Nutzungen.

Erdgeschoss: ES III  
Dienstleistung, Verkauf mit Fläche unbegrenzt, Gast-  
gewerbe und Wohnen. Das Erdgeschoss in der ersten  
Bautiefe längs der Hauptstrasse ist einer gewerblichen  
Nutzung vorbehalten.

Mit Ausnahme des Erdgeschosses:  
Nutzungen wie in der Mischzone

|                   |   |        |  |
|-------------------|---|--------|--|
| Arbeitszone AG/AI | – Arbeitsnutzungen AG   | ES III | In den Arbeitszonen sind alle Arbeits-<br>tätigkeiten zulässig, auch Verkauf-<br>nutzungen. Die Arbeitszonen sind je-<br>doch kein Geschäftsgebiet im Sinne<br>von Art. 20 BauG. |
|                   | – Arbeitsnutzungen AI   | ES IV  |  |
|                   | – Wohnen für die Betriebsleitung sowie für das<br>an den Standort gebundene Personal ist gestattet. |        |  |

Dazu gehören z.B. Direktions-,  
Hauswarts-, Sicherheits- und Pikett-  
personal. Voraussetzung ist in jedem  
Falle, dass wohnhygienisch tragbare  
Verhältnisse gewährleistet sind (s.  
Art. 21 BauG und 62–69 BauV).

Betreffend Immissionen und Um-  
weltschutz sind zudem die Bestim-  
mungen von Art. 24 BauG und Art. 89  
bis 91 BauV zu beachten. Insbeson-  
dere dürfen die Betriebe und Vorkeh-  
ren gegenüber angrenzenden Zonen  
zu keinen Einwirkungen führen, die in  
der angrenzenden Zone unzulässig  
wären.

<sup>2</sup> Sexgewerbe (Massagesalons, Bordelle, Videokabinen  
und ähnliches) sind nur in der Arbeitszone zulässig,  
wobei sie eine Bautiefe entlang der Hauptstrasse un-  
tersagt sind.

## 212 Mass der Nutzung

Baupolizeiliche Masse

<sup>1</sup> Für die einzelnen Bauzonen gelten die folgenden baupolizeilichen Masse

Vorbehalten bleiben die Gestaltungsfreiheit gemäss Art. 75 BauG sowie Abweichungen in Ortsbildschutzgebieten nach Art. 512.

| Zone                       | Abk. | kGA   | gGA | GH  | GL  | GZ | AZ                |
|----------------------------|------|---|-----|-----|-----|----|-------------------|
| Wohnzone 1                 | W1   | 4m  | 8m  | 4m  | 20m | 1  | 0.35              |
| Wohnzone 2                 | W2   | 4m  | 8m  | 7m  | 30m | 2  | 0.6               |
| Wohnzone 3                 | W3   | 5m  | 13m | 10m | 35m | 3  | 0.8               |
| Mischzone                  | ME   | Bestehende Bauten können um maximal 100 m <sup>2</sup> BGF erweitert werden. An- und Nebenbauten nach Absatz 5 sind zulässig. |     |     |     |    |                   |
| Mischzone 2                | M2   |   |     |     |     |    |                   |
| Wohnbaute/<br>Gewerbebaute |      | 4m  | 8m  | 7m  | 30m | 2  | 0.6               |
| Mischzone 3                | M3   | 4m  | 6m  | 8m  | 30m | 2  | 0.7 <sup>1)</sup> |
| Wohnbaute/<br>Gewerbebaute |      | 5m  | 13m | 10m | 35m | 3  | 0.8               |
| Mischzone Kern             | MK   | 5m  | 10m | 11m | 35m | 3  | 0.9 <sup>1)</sup> |
| Arbeitszone                |      | 3.5m  | 10m | 10m | 40m | 3  |                   |
| Gewerbe                    | AG   | 6m  | 6m  | 10m | 40m | 3  | –                 |
| Arbeitszone                |      |   |     |     |     |    |                   |
| Industrie                  | AI   | ½ der GH, mind. 3m  |     | 15m | –   | –  | –                 |

<sup>1)</sup> Das Nutzungsmass für Gewerbebauten setzt eine gewerbliche Nutzung im Umfang von AZ 0.1 und eine Nutzungsbeschränkung mit Eintrag im Grundbuch voraus.

kGA kleiner Grenzabstand (s. Anhang A Art. 142 GBR)  
gGA grosser Grenzabstand (s. Anhang A Art. 143 GBR)  
GH Gebäudehöhe (s. Anhang A 132 GBR)  
GL Gebäudelänge (s. Anhang A 131 GBR)  
GZ Geschosszahl (s. Anhang A 135 GBR)  
AZ Ausnützungsziffer gemäss Art. 93 BauV  
– unbegrenzt

vgl. zudem die Beschränkung der maximalen Firsthöhe in Art. 413 Abs. 3

<sup>2</sup> Bauten, die den gewachsenen Boden an irgendeinem Punkt um mehr als 1.2 m überragen, haben an dieser Stelle die Grenz- und Gebäudeabstände zu wahren.

Absatz 2 legt fest, welche Bauten, den Grenzabstand einhalten müssen.

<sup>3</sup> Gegenüber Landwirtschaftszonen haben Bauten, die den gewachsenen Boden an irgendeinem Punkt um mehr als 1.2 m überragen, an dieser Stelle einen Zonenabstand von 3 m zu wahren. Der Grenzabstand geht dem Zonenabstand vor.

Grundsätzlich gelten keine Zonenabstände. Wegen ihrer Besonderheit haben Bauten gegenüber angrenzenden Landwirtschaftszonen einen Abstand einzuhalten.

- <sup>4</sup> In den Wohnzonen und in den Mischzonen M2 und M3 erhöhen sich die Grenzabstände auf der beschatteten Längsseite für Gebäude, die über 12 m lang sind, um 1/10 der Mehrlänge bei eingeschossigen Bauten und um 1/7 der Mehrlänge bei 2- und 3-geschossigen Bauten. Der Zuschlag wird rechtwinklig zur Fassade gemessen.
- Vgl. Anhang Art. 145 GBR  
Mit dem Mehrlängenzuschlag soll auch bei längeren Bauten, eine lockerere Bebauung gewährleistet werden.
- <sup>5</sup> Zudem gelten die folgenden Masse für
- a) bewohnte An- und Nebenbauten
- Grenzabstand mindestens 4 m
  - Grundfläche maximal 60 m<sup>2</sup>
  - Gebäudehöhe maximal 4 m
- Vgl. A Art. 121 GBR: Unbewohnte An- und Nebenbauten.  
Vgl. Anhang A 142 GBR: Kleiner Grenzabstand
- b) An- und Nebenbauten, die nicht für den dauernden Aufenthalt von Menschen oder Tieren bestimmt sind:
- Grenzabstand mindestens 2 m
  - Grundfläche maximal 60 m<sup>2</sup>
  - Gebäudehöhe maximal 3 m
- c) Schwimmbassins
- Grenzabstand mindestens 4 m
- d) Vorspringende Gebäudeteile:
- zulässiges Mass im grossen Grenzabstand: max. 2.2 m auf max. 2/3 der Fassadenlänge
  - zulässiges Mass im kleinen Grenzabstand: max. 1.5 m auf max. 1/2 der Fassadenlänge
  - minimaler Grenzabstand in jedem Fall: 1.8 m
- Vgl. Anhang Art. 123 GBR: Vorspringende Gebäudeteile  
Nach Art. 79b EG ZGB dürfen Vorbauten höchstens bis 1.2 m in den zivilrechtlichen Grenzabstand von 3 m hineinragen. Ohne Zustimmung des Nachbarn müssen sie somit mindestens einen Abstand von 1.8 m von der Parzellengrenze aufweisen.
- e) Gestaffelte Gebäude:
- Staffelung im Grundriss mindestens 2 m
  - Staffelung in der Höhe mindestens 1.5 m
- f) Geschosse:
- Untergeschoss: OK EG Boden im Mittel max. 1.2 m über fertigem Terrain oder Grundfläche ohne Wandquerschnitte grösser als 50 % BGF eines Normalgeschosses
  - Dachgeschoss: zulässige Kniewandhöhe max. 1.2 m
- Vgl. Anhang Art. 136 GBR: Skizze Untergeschoss  
Vgl. Anhang Art. 134 GBR: Kniewandhöhe  
Vgl. Anhang Art. 137 GBR: Anrechenbarkeit Dachgeschoss.

- Attikageschoss: Vgl. Anhang Art. 138 GBR
  - zulässige Höhe 3.5 m
  - Rückversetzung:
    - seitlich: mindestens 1.3 m
    - längsseitig: mindestens 2 m wobei das Attikageschoss an einer Stelle pro Längsfassade und im Umfang von maximal 40 % der Fassadenlänge an die Gebäudeflucht gestellt werden darf. Eine Aufteilung auf mehrere Stellen ist nicht zulässig.

- g) Mehrhöhe: Vgl. Anhang Art. 132 Abs. 3 Hangzuschlag  
Bei Bauten am Hang ist talseits eine Mehrhöhe von 1 m gestattet. Als Hang gilt eine Neigung des gewachsenen Terrains, die in der Falllinie gemessen innerhalb des Gebäudegrundrisses wenigstens 10 % beträgt.

## 22 Zonen für öffentliche Nutzungen sowie Zonen für Sport- und Freizeitanlagen

### 221 Zonen für öffentliche Nutzungen nach Art. 77 BauG

| Name/Abkürzung          | Zweck                                 | ES: Lärmempfindlichkeitsstufe (nach Art. 43 LSV) | Grundzüge der Überbauung und Gestaltung (Normativ)   |
|-------------------------|---------------------------------------|--|--|
| Kornhaus (ZÖN A)        | Kultur                                | ES III   | Bestehend, Bauliche Veränderungen sind nur in Absprache mit der kantonalen Denkmalpflege möglich. Die nicht für die Erschliessung benötigten Aussenräume sind als Grünflächen zu gestalten, resp. zu erhalten. |
| Pfarrhaus (ZÖN D)       | Pfarrhaus                             | ES III   |  |
| Kirche/Friedhof (ZÖN E) | Kirche/Friedhof                       | ES III   |  |
| Dorfplatz (ZÖN H)       | Öffentlicher Aussenraum und Parkplatz | ES III   | Bestehend  |
| Werkhof (ZÖN G)         | Werkhof                               | ES III   | Bestehend. Für Erweiterungen gelten die baupolizeilichen Masse der M2  |
| Kindergarten (ZÖN M)    | Kindergarten                          | ES II  |  |
| Turnhalle (ZÖN K)       | Sport                                 | ES III   |  |
| Anstalt/Heim (ZÖN C)    |                                       |  |  |

|  |  |        |   |
|--|--|--------|---|
|  | Anstalt/Heim   | ES III | Bestehend. Neu- und Erweiterungsbauten haben allseitig einen Grenzabstand von 8 m einzuhalten und dürfen nicht mehr als 2 Geschosse aufweisen.  |
| Friedhof (ZÖN F)                       | Friedhof   | ES II  | Es sind maximal eingeschossige Bauten zulässig (Aufbahnhalle). Es gilt ein minimaler Grenzabstand von 4 m.  |
| Pärkli (ZÖN L)                         | Parkanlage   | ES III | Bauten sind nicht zulässig, es kann jedoch eine Parkanlage mit Bänken etc. gestaltet werden.  |
| Schule (ZÖN N)                         | <ul style="list-style-type: none"> <li>– Schule</li> <li>– Aula</li> <li>– Mehrzweckhalle</li> <li>– Sportanlagen</li> </ul> | ES III | Bestehend, Neubauten dürfen die Gebäudehöhe von 11 m nicht überschreiten und haben die in der W3 geltenden Grenzabstände einzuhalten.   |
| Zivilschutz (ZÖN P)<br>Werkhof (ZÖN R) | Zivilschutz<br>Werkhof   | ES III | Gebäudehöhe: max. 10 m<br>Grenzabstand: mind. 4 m<br>Strassenabstand:<br>Entlang der Wynaustrasse ist eine Bepflanzung vorzusehen.  |
| ZALA (ZÖN S)                           | Regionale Abwasserreinigungsanlage   | ES III | Bestehend; Neubauten dürfen die Gebäudehöhe von 10 m nicht überschreiten und haben allseitig einen Grenzabstand von 4 m einzuhalten. Becken sind möglichst ebenerdig anzuordnen (Überkante).<br>Der westliche Anlagerand ist mit einer mit Gehölzen begrüntem Geländeerhöhung und/oder mit einer Heckenbepflanzung aus standortgerechten, einheimischen Gehölzen einzugrünen. |

|                    |                             |       |   |
|--------------------|-----------------------------|-------|---|
| Altersheim (ZöN J) | Altersheim, Alterswohnungen | ES II | Bestehend: Neu- und Erweiterungsbauten dürfen die Gebäudehöhe von 11 m nicht überschreiten und haben die in der W3 geltenden Grenzabstände einzuhalten. Der Sagibach ist im Rahmen eines Neubauvorhabens zu renaturieren. |
|--------------------|-----------------------------|-------|---|

**222 Zonen für Sport- und Freizeitanlagen nach Art. 78 BauG**

| Name/Abkürzung | Zweck               | ES: Lärmempfindlichkeitsstufe (nach Art. 43 LSV) | Grundzüge der Überbauung und Gestaltung (Normativ)        |
|----------------|---------------------|--|---|
|                | Reiten              | ES III   | Zweckgebundene Bauten gemäss Mischzone M2 (vgl. Art. 212) |
|                | Tennis              | ES III   | Bestehend   |
|                | Eisbahn/Hornusser   | ES III   | Zweckgebundene Bauten gemäss Art. 212 Abs. 5 Bst b        |
|                | Altes Schützenhaus  | ES III   | Bestehend; qualitativer Erhalt des Baumbestandes          |
|                | Schützenhaus        | ES IV  | Bestehend   |
|                | Sportplatz FC       | ES III   | Bestehend   |
|                | Spielplatz Muniberg | ES III   | Bestehend   |

**23 Weitere Nutzungszonen im Baugebiet und Übergangsnutzungen**

**231 Abbauzone «Risi»**

|       |   |           |
|-------|---|-----------|
| Abbau | <p><sup>1</sup> Die Abbauzone «Risi» ist bestimmt für den Kiesabbau und die Wiederherstellung.</p> <p><sup>2</sup> Der Abbau ist auf den im Zonenplan festgelegten Perimeter beschränkt. Die Abbaumenge beträgt im langjährigen Mittel ca. 40'000 m<sup>3</sup>. Die offenen Grubenteile sind unter Berücksichtigung der Anforderungen von Abbau, Ablagerung und Erhaltung temporärer Lebensräume möglichst klein zu halten; die Abbautechnik</p> | Kommentar |
|-------|---|-----------|



sowie die Etappierung sind so zu wählen, dass eine rasche Wiederherstellung erfolgen kann.

Bauten und Anlagen <sup>3</sup> Notwendige Betriebseinrichtungen, die mit dem Abbau und der Wiederherstellung im Zusammenhang stehen, sind gestattet. Es gilt die Lärmempfindlichkeitsstufe IV gemäss eidgenössischer Lärmschutzverordnung. Nach erfolgtem Abbau sind die Bauten zu entfernen.

Wiederauffüllung <sup>4</sup> Für die Wiederauffüllung ist unverschmutztes Aushubmaterial oder, wo nach Bewilligung des zuständigen kantonalen Amtes möglich, Inertstoff zu verwenden. Es ist ein Auffüllungsgrad von mindestens 60 % anzustreben, eine Überschüttung der bestehenden Topografie bis 4 m im vom Regionalen Richtplan (Massnahme Nr. 12.11, genehmigt am 17. März 2010) vorgesehenen Teil des Abbaubereichs ist zulässig.

Zuständig ist zurzeit das Amt für Wasser und Abfall (AWA) des Kantons Bern

Freigabe zur Rekultivierung Gebiete mit abgeschlossener Auffüllung (Rohplanie) werden durch die begleitende Gestaltungskommission nach Art. 232 besichtigt und zur Rekultivierung freigegeben.

Wiederherstellung <sup>5</sup> Die Aufforstung beträgt 92 % der Fläche innerhalb der Abbauzone. Mit Auflösung der Abbauzone wird die zulässige Nutzung im Rahmen eines Planerlassverfahrens festgelegt.

Landschaftsgestaltungsplan <sup>6</sup> Der Landschaftsgestaltungsplan zeigt die anzustrebende Endgestaltung auf, dient als Koordinationsinstrument und bildet eine weitere Beurteilungsgrundlage für Abbaugesuche. Der Gemeinderat erlässt den Landschaftsgestaltungsplan unter Vorbehalt der Zustimmung der begleitenden Gestaltungskommission (GK Risi).

## **232 Gestaltungskommission (GK) «Risi»**

Zweck <sup>1</sup> Die GK «Risi» begleitet das Abbau- und Wiederherstellungsprojekt und dient dem Austausch zwischen der Grubenbetreiberin und der Standortgemeinde.

nichtständige Kommission <sup>2</sup> Bei der eingesetzten Kommission handelt es sich um eine nicht ständige vorberatende Gemeindekommission ohne Entscheidbefugnis gemäss Art. 29 GG.

|                                |  |
|--------------------------------|--|
| Aufgaben                       | <p><sup>3</sup> Die Kommission sorgt für eine ausreichende gegenseitige Information und unterstützt die mit dem Abbau und der Wiederauffüllung befassten Stellen (kommunale und kantonale Behörden, Betreiberin) bei der Umsetzung und Überwachung der Aktivitäten im Rahmen der Vorschriften. Der Kommission können im Rahmen des Pflichtenheftes weitere besondere Aufgaben übertragen werden.</p>   |
| Einsetzung und Zusammensetzung | <p><sup>4</sup> Die Einsetzung der Kommission erfolgt mit der Genehmigung des vorliegenden Artikels. Die Kommission besteht aus fünf bis sieben Mitgliedern. Der GK «Risi» gehören die folgenden stimmberechtigten Mitglieder an:</p> <ul style="list-style-type: none"><li>– Vertreter der Standortgemeinde (PräsidentIn Baukommission)</li><li>– Vertreter der Betreiberin (WerkmeisterIn, BauverwalterIn)</li><li>– Vertreter der Grundeigentümerin (Bürgergemeinde)</li></ul> <p>Dabei sind die Betreiberin und die Grundeigentümerin mit je 2 Personen vertreten. Die verschiedenen Parteien bestellen ihre Vertreter selbst. Die Kommission kann bei Bedarf weitere (nicht stimmberechtigte Fachleute mit beratender Funktion) beziehen.</p> |
| Organisation                   | <p><sup>5</sup> Den Vorsitz in der Kommission hat die Standortgemeinde. Die Kommission tagt mindestens einmal im Jahr. Sie nimmt ihre Arbeit mit dem Inkrafttreten des vorliegenden Artikels auf.</p>  |
| Information                    | <p><sup>6</sup> Die GK «Risi» stellt ihre Protokolle und Berichte der Grubenbetreiberin und den zuständigen kommunalen und kantonalen Behörden und Fachstellen zu (Baupolizeibehörde, AWA und NSI).</p> <p><sup>7</sup> Das Nähere regelt der Gemeinderat in einem Pflichtenheft. Er hört dabei die Grubenbetreiberin und die zuständigen kantonalen Fachstellen an.</p>   |

### **233 Grünzonen (GR)**

Die Grünzonen sind Freihaltezonen.

Vgl. Art. 79 BauG

### **234 Bauernhofzone (BH)**

<sup>1</sup> In den Bauernhofzonen gelten die eidgenössischen und kantonalen Vorschriften über die Landwirtschaftszone.

Die BH dient der Erhaltung von bestehenden Landwirtschaftsbetrieben im Baugebiet. Sie ist den Vorschriften über die Landwirtschaftszone unterstellt. Die Zulässigkeit zonenkonformer Bauten und Anlagen richtet sich nach Art. 16a RPG und Art. 34 ff. RPV, wobei aber Bauten und Anlagen von Zucht- und Mastbetreiben untersagt sind (Art. 85 Abs. 2 BauG). Nicht zonenkonforme Bauvorhaben müssen den Vorschriften von Art. 24 ff. RPG, 40 ff. RPV und 81 ff. BauG entsprechen.

<sup>2</sup> Für landwirtschaftliche Bauten und Anlagen richten sich die baupolizeilichen Masse nach den Vorschriften der Mischzone M2.

Vgl. Art. 211 GBR

<sup>3</sup> Es gelten die Vorschriften der Lärmempfindlichkeitsstufe III.

Vgl. Art. 43 LSV

### **235 Übergangsnutzungen**

<sup>1</sup> Für zonenfremde Nutzungen im Baugebiet kann die Baukommission eine Übergangsnutzung für maximal fünf Jahre bewilligen.

Mit der ausdrücklichen Zulassung von Übergangsnutzungen (z.B. für kulturelle Anlässe in Industriebrachen, Parkplätze auf unüberbauten Arealen, etc.) können in einem genau abgesteckten Rahmen auch Nutzungen bewilligt werden, die in der entsprechenden Zone im Prinzip nicht zulässig wären.

<sup>2</sup> Es müssen dazu folgende Bedingungen erfüllt sein:

- a) die Nutzung und das Bauprojekt müssen auf maximal fünf Jahre ausgelegt sein;
- b) der Rückbau muss einfach erfolgen können und in Form eines Vertrages zwischen der Gemeinde und den Bewilligungsnehmenden und/oder mittels einer Erfüllungsgarantie finanziell sichergestellt sein;
- c) bezüglich Immissionen sind die Vorschriften der Zone einzuhalten;
- d) bei Wohnungen müssen die wohngygienischen Voraussetzungen erfüllt sein.

Übergangsnutzungen dürfen längstens für sieben Jahre (fünf mit Verlängerungsmöglichkeit) bewilligt werden und dürfen auf keinen Fall zu Immissionen führen, die in der entsprechenden Zone nicht zulässig sind.

<sup>3</sup> Die Gültigkeit der Übergangsnutzung kann durch die Baukommission um längstens zwei Jahre auf sieben Jahre verlängert werden.

## **24 Nutzungszonen im Nichtbaugebiet**

### **241 Landwirtschaftszone**

<sup>1</sup> In der Landwirtschaftszone richten sich die Nutzung und das Bauen nach den Vorschriften des eidgenössischen und des kantonalen Rechts.

Vgl. Art. 16 ff. und 24 ff. RPG; Art. 34 ff. und 39 ff. RPV; Art. 80 ff. BauG. Für die Landwirtschaftszone gelten keine baupolizeilichen Masse. Die Gebäudemasse werden im Einzelfall entsprechend den Bedürfnissen aufgrund der einschlägigen Normen der Forschungsanstalt Tänikon (sog. FAT-Normen) im Baubewilligungsverfahren festgelegt.

<sup>2</sup> Gewächshäuser für den gewerbsmässigen Gemüse- und Gartenbau sind nur in dafür ausgeschiedenen Zonen zugelassen.

Gewächshäuser im Sinne dieser Vorschrift sind solche die fest und auf Dauer (mehr als 6 Monate) installiert sind und der gewerbsmässigen Produktion von pflanzlichen Erzeugnissen dienen.

<sup>3</sup> Es gelten die Vorschriften der ES III.

Vgl. Art. 43 LSV.

### **3 Besondere baurechtliche Ordnungen**

#### **31 Zonen mit Planungspflicht (ZPP)**

##### **311 Grundsatz**

<sup>1</sup> Zonen mit Planungspflicht bezwecken die ganzheitliche, haushälterische und wirtschaftliche bauliche Entwicklung sowie eine wirtschaftliche Erschliessung wichtiger unüberbauter, unternutzter oder umzunutzender Areale.

<sup>2</sup> Für die einzelnen Zonen mit Planungspflicht gelten die in Art. 312 festgelegten Bestimmungen

Gemäss Art. 93 BauG setzt das Bauen in einer ZPP eine rechtskräftige Überbauungsordnung voraus; diese wird durch den Gemeinderat erlassen. Die Befreiung von der Planungspflicht richtet sich nach Art. 93 Abs. 1 und 2 BauG.

Es stehen drei Wege zur Befreiung von der Planungspflicht offen:

- vor Erlass der Überbauungsordnung die Bewilligung eines einzelnen Vorhabens
- für das Ergebnis eines Projektwettbewerbs oder
- mit Zustimmung des AGR für ein Gesamtvorhaben, welches das Planungsziel in der ganzen ZPP erfüllt

vgl. Arbeitshilfe für die Ortsplanung des AGR: von der Zone mit Planungspflicht zur Baubewilligung, Juni 1998.

##### **312 ZPP 1 «Halden-/Turnhallestrasse»**

|                       |   |
|-----------------------|---|
| Planungszweck         | <sup>1</sup> Die ZPP 1 «Halden-/Turnhallestrasse» bezweckt das Abstimmen von Überbauung und Erschliessungsanlagen unter Berücksichtigung einer haushälterischen Bodennutzung.   |
| Art der Nutzung       | <sup>2</sup> Wohnen im Sinne der Wohnzone nach Art. 211 GBR.  |
| Mass der Nutzung      | <sup>3</sup> Es gilt eine minimale Ausnützungsziffer von 0.35.  |
| Gestaltungsgrundsätze | <sup>4</sup> Mindestens 2/3 der Wohnbauten sind von der Haldenstrasse aus zu erschliessen. Neue Strassenanschlüsse an die Turnhallestrasse sind nicht gestattet. Die Erschliessungsstrassen sind als verkehrsberuhigte Stichstrassen auszubilden. Die Wendeplätze sind als Aufenthaltsbereiche zu gestalten und aufzuwerten |

(Bepflanzung, Sitzgelegenheiten, Brunnen, etc.). Die Autoabstellplätze sind offen, überdeckt oder unterirdisch zu realisieren.

Die bestehende Wegverbindung (Parzelle Nr. 2025 – Schulareal) ist zu erhalten. Die jederzeitige und durchgehende öffentliche Benützung des Weges ist sicherzustellen.

Haupt-, An- und Nebenbauten sind unter sich sowie auf die bebaute Umgebung abzustimmen (Stellung, Proportionen, Dachgestaltung, Gebäudehöhen, Materialien und Farben). Die maximale Geschosshöhe für Hauptgebäude beträgt 2.

Lärmempfindlichkeitsstufe <sup>5</sup> Es gilt die Empfindlichkeitsstufe II nach LSV.

### **313 ZPP 2 «Dorf»**

Planungszweck <sup>1</sup> Die ZPP 2 «Dorf» bezweckt eine bauliche Gesamterneuerung mit einer dichten Zentrumsüberbauung sowie eine Aufwertung der Bahnhofstestelle.

Art der Nutzung <sup>2</sup> Mischnutzung mit Zentrumsfunktion.

Mass der Nutzung <sup>3</sup> 3-geschossige Bebauung mit einer AZ von 1 als Planungswert. Grenzabstand mind. 3.5 m; max. Gebäudehöhe 12 m; interne Abstände frei. Die Gebäudelänge von Obergeschossen ist auf maximal 50 m beschränkt.

Gestaltungsgrundsätze <sup>4</sup> Hauptbauten sind unter sich sowie auf die bebaute Umgebung in einer zeitgemässen Architektur abzustimmen (Stellung, Proportionen, Dach- resp. Attikagegestaltung, Materialien und Farben). Der erhaltenswerte Brunnen kann versetzt werden.  
Die Erschliessung hat über den Schmidtenweg zu erfolgen, wobei der Anschluss an die Kantonsstrasse mit geeigneten Massnahmen auszubauen und der Schmidtenweg mit einem Trottoir auszustatten ist.  
Längs der Bahnlinie ist ein öffentlicher Zugang zu erstellen, der im Einsteigebereich in einen angemessenen Vorplatz mündet.  
Interne Wege zu allgemein zugänglichen Räumen sind mindestens 3 m breit und befahrbar vorzusehen.

Lärmempfindlichkeitsstufe <sup>5</sup> Es gilt die Empfindlichkeitsstufe III nach LSV.

## **32 Bestehende besondere baurechtliche Ordnungen**

### **321 Überbauungspläne mit Sonderbauvorschriften und Baulinienpläne**

Die folgenden Pläne mit Sonderbauvorschriften und Baulinienpläne bleiben rechtskräftig:

| Bezeichnung   | Datum Genehmigung |
|---|-------------------|
| «Industriezone Oberhard»  | 23. August 1966   |
| «Galgenfeld – Sonnhaldestrasse – Haldenstrasse – Turnhallestrasse» Teil 1 | 7. März 1973      |
| «Galgenfeld – Sonnhaldestrasse – Haldenstrasse – Turnhallestrasse» Teil 2 | 7. März 1973      |
| «Riedgasse»   | 8. Dezember 1983  |

### **322 Überbauungsordnungen**

Die folgenden Überbauungsordnungen bleiben rechtskräftig:

| Bezeichnung  | Abkürzung | Datum Genehmigung       |
|--|-----------|-------------------------|
| «Muniberg Süd»                                       |           | 20. Februar 1986        |
| «Mumenthal» *)                                       | ÜO Nr. 21 | 2. März 1990            |
| «Haldenstrasse – Turnhallestrasse», ÜO zur ZPP Nr. 1 |           | 12. Dezember 1991       |
| «Bergwinkel» *)                                      | ÜO Nr. 24 | 25. September 1995      |
| «Erschliessung Zala» *)                              | ÜO Nr. 25 | 18. Dezember 1997       |
| «Erschliessung GB- Nr. 829» *)                       | ÜO Nr. 26 | 19. Dezember 2000       |
| «Äusserer Scheurhof» *)                              | ÜO Nr. 27 | 31. Januar 2002         |
| «Erschliessung Oberhard» *)                          | ÜO Nr. 29 | 30. Juli 2003/14.1.2011 |
| «Mumenthalstrasse-Hardstrasse» *)                    | ÜO Nr. 28 | 15. September 2003      |
| «Eigerweg»   | ÜO Nr. 30 | 19. Dezember 2014       |

\*) Strassenplan

### **323 Uferschutzpläne**

Die folgenden Uferschutzpläne bleiben rechtskräftig:

| Bezeichnung      | Abkürzung | Datum Genehmigung |
|------------------|-----------|-------------------|
| Schafbach        | USP Nr. 1 | 17. April 1990    |
| Risi             | USP Nr. 2 | 17. April 1990    |
| Gumme            | USP Nr. 3 | 17. April 1990    |
| Schloss          | USP Nr. 4 | 17. April 1990    |
| Scheurhofstrasse | USP Nr. 5 | 17. April 1990    |
| Eymatten         | USP Nr. 6 | 17. April 1990    |

## **4 Qualität des Bauens und Nutzens**

### **4.1 Bau- und Aussenraumgestaltung**

#### **4.1.1 Gestaltungsgrundsatz**

<sup>1</sup> Bauten und Anlagen sind so zu gestalten, dass zusammen mit ihrer Umgebung eine gute Gesamtwirkung entsteht.

<sup>2</sup> Bei der Beurteilung der guten Gesamtwirkung sind insbesondere zu berücksichtigen:

- die prägenden Elemente und Merkmale des Strassen-, Orts- und Landschaftsbildes,
- die bestehende und bei Vorliegen einer entsprechenden Planung auch die beabsichtigte Gestaltung der benachbarten Bebauung,
- Standort, Stellung, Form, Proportionen und Dimensionen der Bauten und Anlagen,
- die Fassaden- und Dachgestaltung sowie die Materialisierung und Farbgebung,
- die Gestaltung der Aussenräume, insbesondere des Vorlandes und der Begrenzungen gegen den öffentlichen Raum,
- die Gestaltung und Einordnung der Erschliessungsanlagen, Abstellplätze und Eingänge.

<sup>3</sup> Bauten und Anlagen welche das Ortsbildschutzgebiet beeinträchtigen sind untersagt. Bei Neubauten und wesentlichen Umbauten ist die Kantonale Denkmalpflege beizuziehen.

<sup>4</sup> Die Vorschriften über die Ortsbildpflege bleiben vorbehalten.

Aarwangen verzichtet ausdrücklich auf die Festlegung detaillierter Gestaltungsregeln. Die Gemeinde setzt voraus, dass die Projektverfassenden das Umfeld des Bauvorhabens analysieren und den ihnen durch die offene Formulierung gegebenen Spielraum verantwortungsbewusst interpretieren. Dazu sind die Kriterien in Abs. 2 von Art. 411 zu beachten und mit dem Baugesuch die notwendigen Unterlagen zur Beurteilung der Gesamtwirkung sowie gegebenenfalls Massnahmen zur Qualitätssicherung gemäss Abschnitt 42 GBR zu ergreifen.

Vgl. auch Art. 412 GBR.

Mit der Baueingabe sind alle Unterlagen einzureichen, die eine vollständige Beurteilung des Projektes und der Gesamtwirkung erlauben. Dazu gehören im Falle von Neu-, An- und Umbauten, welche für das Landschafts-, Orts- oder Strassenbild relevant sind, die Darstellung der Nachbarbauten, z.B. in Situations-, Umgebungs- und Fassadenplänen, Modell, 3D-Darstellungen oder Fotomontagen (s. auch Art. 15ff. BewD).

#### **4.1.2 Bauweise, Stellung der Bauten**

<sup>1</sup> Soweit nichts anderes bestimmt ist, gilt die offene Bauweise, d.h. die Bauten haben allseitig die vorgeschriebenen Grenzabstände einzuhalten.

Vgl. Art. 212 GBR und Anhang Art. 141 GBR

Vgl. Art. 212 GBR und Anhang Art. 131 GBR



<sup>2</sup> Der Zusammenbau von Gebäuden einschliesslich Anbauten ist innerhalb der zulässigen Gebäudelänge gestattet.

<sup>3</sup> Die Stellung der Bauten hat sich nach den ortsüblichen oder vorherrschenden Merkmalen zu richten, welche das Strassen-, Quartier- oder Ortsbild prägen.

Im weitgehend unüberbauten Gebiet sind es die «ortsüblichen», im weitgehend überbauten Gebiet die «vorherrschenden» Merkmale, welche das Orts-, Quartier- oder Strassenbild prägen. Dazu gehören u.a.:

- die Orientierung der Bauten parallel oder rechtwinklig zur Strasse
- bei der annähernd geschlossenen Bauweise an die Baulinie, bei deren Fehlen an die Strassenabstandslinie, wenn noch keine Gebäudeflucht erkennbar ist
- an Hängen parallel oder rechtwinklig zur Falllinie des Hanges

### **413 Dachgestaltung**

<sup>1</sup> Die Dachgestaltung hat sich nach den ortsüblichen oder vorherrschenden Merkmalen zu richten, welche das Strassen-, Quartier- und Ortsbild prägen.

Im weitgehend unüberbauten Gebiet sind es die «ortsüblichen», im weitgehend überbauten Gebiet die «vorherrschenden» Merkmale, welche das Orts-, Quartier- oder Strassenbild prägen.

<sup>2</sup> Die Baupolizeibehörde kann in allen Zonen andere als Schrägdächer bei Bauten nach Minergiestandard, für An- und Nebenbauten sowie bei guter Gesamtwirkung zulassen.

Zu anderen als Schrägdächern gehören Flachdächer, Pultdächer, etc.

<sup>3</sup> Schrägdächer haben in der Regel eine minimale Neigung von 20° und dürfen eine maximale Neigung von 45° aufzuweisen, wobei die First die maximale Gebäudehöhe in der W1 um höchstens 3 m, in den übrigen Zonen um maximal 4.5 m überragen darf.

<sup>4</sup> Pultdächer haben eine Neigung von mindestens 6° aufzuweisen. Die Firsthöhe für Pultdächer beträgt maximal 3 m.

<sup>5</sup> Dachaufbauten, Dacheinschnitte und einzelne Dachflächenfenster sind gestattet, dürfen zusammen jedoch nicht mehr als die Hälfte der Fassadenlänge des obersten Geschosses aufweisen. Bei Schutzobjekten sind Dacheinschnitte nicht zugelassen und die Länge ist aus Gründen des Ortsbildschutzes auf 1/3 der Fassadenlänge des obersten Geschosses beschränkt.

Dadurch werden eine unverträgliche Auflösung ruhiger Dachflächen sowie Dachöffnungen in mehreren Reihen übereinander vermieden. Dachräume und Galerien können über die Giebelbefensterung oder Firstoblichter belichtet werden.

<sup>6</sup> Firstoblichter sind sorgfältig in die Dachfläche zu integrieren; ihre zulässige Länge beträgt maximal 30 % der jeweiligen Dachlänge. Sie dürfen bis maximal 1.2 m in der Schräge gemessen ab der First in die Dachfläche hineinragen.

<sup>7</sup> Dachflächenfenster mit einer Fläche von weniger als 0.45 m<sup>2</sup> und Firstoblichter gelten nicht als Dachaufbauten.

<sup>8</sup> Flachdächer über den Erdgeschossen von Hauptbauten sind als begehbare Aussenräume für die Obergeschosse auszugestalten. Nichtbegehbare Flachdächer, deren Fläche 60 m<sup>2</sup> übersteigt, sind zu begrünen oder zu bekiesen.

Sonnenkollektoren und Fotovoltaikanlagen auf Flachdächern von An- und Nebenbauten sind – zumindest im Ortsbildgebiet oder bei Bauten des Bauinventars – denjenigen auf Steildachflächen vorzuziehen. Vgl. auch Art. 6 BewD und die dort erwähnten Empfehlungen des AGR und des AWA.

#### **414 Aussenraumgestaltung**

<sup>1</sup> Werden unüberdeckte Parkplätze erstellt, ist pro sechs Parkplätze mindestens ein hochstämmiger Laubbaum zu pflanzen. Davon ausgenommen sind solche über Bauteilen, die keine Pflanzung im natürlichen Erdreich zulassen.

<sup>2</sup> Bei Bauvorhaben entlang öffentlicher Räume sind die im Gestaltungsrichtplan Ortskern vorgesehenen Bäume zu pflanzen.

#### **415 Reklamen und Plakatierung**

<sup>1</sup> Reklamen sind so anzuordnen, dass sie das Strassen-Orts- und Landschaftsbild, schützens- und erhaltenswerte Objekte und deren Umgebung, die Wohn- und Aufenthaltsqualität sowie die Verkehrssicherheit nicht beeinträchtigen.

Im Reklamebegriff eingeschlossen ist gemäss übergeordnetem Recht auch die Plakatierung. Bezüglich der Reklame und Baubewilligungspflicht gelten Art. 6a und 7 BewD. Bezüglich der Verkehrssicherheit gelten Art. 85 ff. der eidgenössischen Signalisationsverordnung vom 5. September 1979 (SSV), vgl. BSIG 7/722.51/1.1.

<sup>2</sup> Für Reklameeinrichtungen kann die Bewilligungsbehörde zum Schutz der Wohnbevölkerung Auflagen wie z.B. Einschränkung der Beleuchtungszeiten verfügen.

Die zum Schutz der Wohnbevölkerung notwendigen Auflagen werden von der für die Erteilung der entsprechenden Bewilligung (Reklame- oder Baubewilligung) zuständigen Behörde verfügt.

<sup>3</sup> Reklamen auf Dachflächen sind nicht gestattet. An Fassaden dürfen nur Eigenreklamen angebracht werden. Sie müssen sich gut ins Fassadenbild einordnen.

<sup>4</sup> Für Plakatanschlagstellen ist ein einheitliches Trägersystem zu verwenden.

#### **416 Gestaltungsspielraum**

Die Baubewilligungsbehörde kann auf Antrag der Fachberatung oder auf der Grundlage des Ergebnisses eines qualifizierten Verfahrens von den Vorschriften über die Bau- und Aussenraumgestaltung nach Art. 412 bis 415 abweichen.

Vgl. Art. 421 f. GBR; damit werden zeitgemässe und innovative Gestaltungslösungen ermöglicht, welche zwar vielleicht von der lokalen Bautradition im Sinne von Art. 412 bis 416 GBR abweichen, jedoch dem Grundsatz der «guten Gesamtwirkung» nach Art. 411 entsprechen. Zu den qualifizierten Verfahren gehören Ideen- und Projektwettbewerbe sowie Studienaufträge nach der SIA-Ordnung 142 für Architektur- und Ingenieurwettbewerbe sowie sogenannte Workshop- oder Gutachtenverfahren.

## 42 Qualitätssicherung

### 421 Fachberatung

<sup>1</sup> Die Baubewilligungsbehörde kann unabhängige und in Gestaltungsfragen ausgewiesene Fachleute beiziehen, welche die Bauwilligen und die Baubewilligungsbehörden in Fällen beraten, die für das Orts- und Landschaftsbild von Bedeutung sind oder spezielle bau- und aussenraumgestalterische Fragen aufwerfen.

Die Fachleute – z.B. Architektinnen und Architekten, Landschaftsarchitektinnen und Landschaftsarchitekten, Bauberaterinnen und Bauberater des Berner Heimatschutzes, Abteilung Naturförderung, kantonales Tiefbauamt, Ortsplanerinnen bzw. Ortsplaner – werden nach rein fachlichen Kriterien ausgewählt. Ihre Empfehlungen berücksichtigen auch die Meinung der Projektverfassenden und beschränken sich auf Gestaltungsfragen.

Vgl. Art. 511 ff. GBR.

Insbesondere auch Abweichungen von den baupolizeilichen Massen (Art. 512 GBR).

<sup>2</sup> Die Fachberatung formuliert Empfehlungen zu Händen der Baubewilligungsbehörde und stellt dieser insbesondere in den folgenden Fällen Antrag:

- Bauten und Anlagen in Ortsbildschutzgebieten und im Landschaftsschutzgebiet;
- Bewilligung von Einzelvorhaben in ZPP's vor dem Erlass der Überbauungsordnung;
- Beurteilung von Bauvorhaben, welche die Gestaltungsfreiheit in Anspruch nehmen;
- Neubauten, Umbau, Erweiterung und Ersatz von erhaltenswerten Bauten ausserhalb von Baugruppen gemäss Bauinventar;
- Gestaltung und Nutzung des Strassenvorlandes, Strassenanschlüsse;
- Verkehrssicherheit.

Vgl. Art. 93 Abs. 1 Bst. a BauG.

Vgl. Art. 75 BauG

Im Falle von schützenswerten Baudenkmalern oder von erhaltenswerten Baudenkmalern, welche in einem Ortsbildschutzgebiet gemäss Art. 511 f. GBR liegen oder Bestandteil einer im Bauinventar aufgenommenen Baugruppe sind (so genannte K-Objekte), erfolgt die Beurteilung und Beratung durch die Kantonale Denkmalpflege (Art. 10c BauG).

## **43 Nachhaltiges Bauen und Nutzen**

### **431 Energie (Anschlusspflicht)**

<sup>1</sup> Soweit ein Anschluss zweckmässig und zumutbar ist, sind Neubauten an ein Gas- oder Fernwärmenetz anzuschliessen.

Vgl. Art. 11 EnG. Die Frage der Zweckmässigkeit und Zumutbarkeit ist auf Grund der Zahl der anzuschliessenden Wohnungen, resp. der Grösse der anzuschliessenden Gewerbeflächen und der verursachten Kosten, zu beurteilen.

<sup>2</sup> Bestehende Bauten sind beim Ersatz von Heizungs- und Warmwasseraufbereitungsanlagen an ein Gas- oder Fernwärmenetz anzuschliessen, sofern nicht wesentlich höhere Umstellungs-, Erneuerungs- und Betriebskosten zu erwarten sind als bei einer netzunabhängigen Anlage.

Bei so genannten K-Objekten des Bauinventars (vgl. Art. 10c BauG) ist die Zweckmässigkeit zudem durch die Kantonale Denkmalpflege zu beurteilen.

<sup>3</sup> Nicht an ein Gas- oder Fernwärmenetz anzuschliessen sind Gebäude,

- welche höchstens 25 % des zulässigen Wärmebedarfs für Heizung und Warmwasser mit nicht erneuerbaren Energien decken.
- welche ein MINERGIE-Label tragen.

### **432 Energie (Gemeinsames Heizwerk)**

<sup>1</sup> Werden mehr als 6 Wohnungen gleichzeitig gebaut, so ist ein gemeinsames Werk für Heizung und Warmwasser zu erstellen.

<sup>2</sup> Kein gemeinsames Heizwerk erstellt werden muss für Vorhaben mit mehr als 6 Wohnungen,

- welche höchstens 25 % des zulässigen Wärmebedarfs für Heizung und Warmwasser mit nicht erneuerbaren Energien decken;
- welche ein MINERGIE-Label tragen

## **5 Bau- und Nutzungsbeschränkungen**

### **51 Ortsbildpflege**

#### **511 Ortsbildschutzgebiete**

<sup>1</sup> Die Ortsbildschutzgebiete bezwecken die Erhaltung, die Gestaltung und die behutsame Erneuerung der für das Ortsbild prägenden Elemente und Merkmale.

Eine Grundlage für die Analyse des Ortsbildes bildet das Bauinventar, das auf der Bauverwaltung eingesehen werden kann.

<sup>2</sup> Die Hauptgebäude innerhalb der Ortsbildschutzgebiete sind in der Regel als solche zu erhalten. Bei Um-, An- und Neubauten ist die traditionelle Bauweise bezüglich Fassaden- und Dachgestaltung inkl. Dachaufbauten, Form, Farb- und Materialwahl sowie Aussenraum-, Strassen- und Platzgestaltung zu übernehmen.

Es wird empfohlen, vor der Einreichung eines Baugesuches der zuständigen Gemeindebehörde einen Entwurf, aus dem die räumliche Einordnung in das Ortsbild, die Gestaltung und Art des Gebäudes sowie die vorgesehene Erschliessung ersichtlich ist, vorzulegen.

<sup>3</sup> Für bestehende Bauten gilt eine erweiterte Besitzstandsgarantie. Sie dürfen unabhängig der geltenden baupolizeilichen Masse erneuert und umgenutzt werden, sofern die Schutzziele nicht beeinträchtigt werden.

Betreffen Planungen und Baubewilligungsverfahren schützenswerte oder erhaltenswerte Baudenkmäler, die in einem Ortsbildschutzgebiet liegen oder Bestandteil einer im Bauinventar aufgenommenen Baugruppe sind (K-Objekte), ist die kantonale Denkmalpflege in jedem Fall einzubeziehen.

<sup>4</sup> Die Baupolizeibehörde zieht zur Beurteilung von Baueingaben für Neu- und Umbauten eine Fachstelle zur Beratung bei, sofern es sich nicht um blosse Erneuerungen ohne Auswirkungen auf das Erscheinungsbild von nicht inventarisierten Bauten handelt.

Der frühzeitige Einbezug der kantonalen Denkmalpflege sowie eine Voranfrage werden empfohlen.

#### **512 Baupolizeiliche Masse: Abweichungen**

<sup>1</sup> In Ortsbildschutzgebieten kann die Baubewilligungsbehörde auf Empfehlung der Fachberatung oder auf der Grundlage des Ergebnisses eines qualifizierten Verfahrens von den baupolizeilichen Massen abweichen.

Ortsbildschutzgebiete: Art. 511 GBR  
Fachberatung: Art. 421 GBR

<sup>2</sup> Sie sind in der Regel der vorherrschenden Bebauung bzw. den strukturbildenden Merkmalen anzupassen.

Als vorherrschende Bebauung gilt die Mehrzahl der Bauten im Ortsbildschutzgebiet, in einer Baugruppe, entlang einer Strasse oder um einen Platz.

### **513 Freihaltekorridor**

<sup>1</sup> Der Freihaltekorridor sichert die Sichtbeziehung von der Kirche auf das freie Feld.

<sup>2</sup> Im Freihaltekorridor gilt ein Bauverbot.

<sup>3</sup> Massnahmen, die der Aufwertung der Landschaft bzw. der Ökologie dienen, sind gestattet.

## **52 Pflege der Kulturlandschaft**

### **521 Baudenkmäler**

<sup>1</sup> Das von der zuständigen Fachstelle des Kantons erstellte und in Kraft gesetzte Bauinventar bezeichnet die schützenswerten und erhaltenswerten Baudenkmäler und ist behördenverbindlich.

Denkmalpflege des Kantons Bern:  
Bauinventar der Einwohnergemeinde Aarwangen; das Bauinventar ist behördenverbindlich. Das Bauinventar kann bei der Bauverwaltung eingesehen werden, vgl. auch die Eintragungen im Zonenplan 2.

<sup>2</sup> Es gelten die Bestimmungen des Bau- und Raumplanungsgesetzes.

Art. 10a ff. BauG; Art. 24d Abs. 2 RPG; Art. 83 Abs. 2 BauG

<sup>3</sup> Die im Zonenpläne 1 + 2 bezeichneten schützenswerten Kulturobjekte dürfen nicht beseitigt werden.

### **522 Historische Verkehrswege**

<sup>1</sup> Die im Zonenplan 2 bezeichneten Objekte des Inventars historischer Verkehrswege der Schweiz (IVS) sind in ihrem Verlauf und mitsamt ihren Bestandteilen wie überlieferte Oberflächen, Mauern und Böschungen, Brücken, wegbegleitende Vegetation und Einrichtungen ungeschmälert zu erhalten.

Das IVS ist ein Bundesinventar, welches in Anwendung des Bundesgesetzes über den Natur- und Heimatschutz (NHG) im Auftrag des Bundesamtes für Strassen (ASTRA) geführt wird.

Zuständige Fachstelle: Tiefbauamt des Kantons Bern, Oberingenieurkreis IV.

<sup>2</sup> Unterhalt und Nutzung im herkömmlichen Rahmen bleiben gewährleistet. Veränderungen, die über diesen Rahmen hinausgehen, erfordern den Beizug der zuständigen Fachstellen.

### **523 Archäologische Funde und archäologische Schutzzone**

<sup>1</sup> Das archäologische Schutzgebiet bezweckt die Erhaltung oder die wissenschaftliche Untersuchung und Dokumentation der archäologischen Stätten, Fundstellen und Ruinen.

<sup>2</sup> Bei der Planung von Bauvorhaben, spätestens jedoch im Baubewilligungsverfahren, ist der archäologische Dienst des Kantons Bern einzubeziehen.

Treten bei Bauarbeiten archäologische Bodenfunde zutage, sind die Arbeiten unverzüglich einzustellen und die Baupolizeibehörde sowie der archäologische Dienst des Kantons Bern beizuziehen. Vgl. Art. 10 f. BauG

### **524 Fließgewässer**

<sup>1</sup> Entlang der Fließgewässer gelten zur Sicherung des Raumbedarfs für Massnahmen des Hochwasserschutzes und der ökologischen Funktionsfähigkeit der Gewässer für sämtliche – bewilligungspflichtige und bewilligungsfreie – Bauten und Anlagen die folgenden Bauabstände:

|  |                          |
|--|--------------------------|
| Aare, im Baugebiet:                              | Gemäss Uferschutzplanung |
| Aare, ausserhalb Baugebiet:                      | 30 m                     |
| Hopferenbach, ausserhalb Baugebiet:              | 8 m                      |
| Übrige Fließgewässer (in- und ausserhalb BauG.): | 5 m                      |
| Eingedolte Gewässer:                             | 5 m                      |

Der Abstand wird von der Mittelwasserlinie gemessen und gilt auch für eingedolte Gewässer (vgl. A 148 und Anhang zur Wasserbauverordnung).

<sup>2</sup> Gegenüber der Ufervegetation ist mindestens ein Abstand von 3 m zu wahren.

Art. 10a ff. BauG; Art. 24d Abs. 2 RPG; Art. 83 Abs. 2 BauG

<sup>3</sup> Für Bauten, die standortgebunden sind und an denen ein öffentliches Interesse besteht, kann die zuständige Behörde abweichende Abstände festlegen.

Vorbehalten sind zudem Massnahmen des Gewässerunterhalts und des Gewässerbaus gemäss Art. 7 und 15 WBG sowie private Bauten und Anlagen gemäss Art. 11 Abs. 2 BauG.

<sup>4</sup> Innerhalb des Bauabstands ist die natürliche Ufervegetation zu erhalten und eine extensive land- und forstwirtschaftliche Nutzung oder eine naturnahe Grünraumgestaltung anzustreben.



## **525 Fuss- und Wanderwege**

<sup>1</sup> Die Fuss- und Wanderwege sind im Verkehrsrichtplan festgelegt.

vgl. Art. 28 und 61 Abs. 2 SV. Fachstelle Wanderwege ist der Oberingenieurkreis IV des kant. Tiefbauamtes.

<sup>2</sup> Bauliche Massnahmen im Bereich von Wanderwegen sind der zuständigen Fachstelle zu unterbreiten.

## **53 Schutz der naturnahen Landschaft**

### **531 Landschaftsschutzgebiete 1 und 2**

Landschaftsschutzgebiete 1 und 2

<sup>1</sup> Die Landschaftsschutzgebiete 1 und 2 sind Teile des weit offenen Landwirtschaftsgebiets. Sie dienen dem Schutz des Landschaftsbilds und der Erhaltung des damit verbundenen Erholungswerts, insbesondere als Kontrast zu den überbauten Flächen.

<sup>2</sup> Es darf nichts unternommen werden, was den Schutzziele zuwiderläuft.

<sup>3</sup> Es dürfen keine neuen oberirdischen Bauten und Anlagen errichtet werden. Vorbehalten bleiben neue landwirtschaftliche Bauten in den Landschaftsschutzgebieten 2 (inkl. die dazu erforderlichen Zufahrten), soweit sie für die Bewirtschaftung erforderlich sind.

In den Landschaftsschutzgebieten 2 sind jedoch Bauten und Anlagen ausgeschlossen, die nicht zur traditionellen Landwirtschaft zählen wie:

- land- und forstwirtschaftliche Lagerungs- und Verarbeitungsbetriebe,
- Gärtnereien, fest installierte Treibhäuser, Hors-Sol-Anlagen,
- Zucht- und Mastbetriebe, etc.

### **532 Perimeter Landumlegung Bahn 2000**

In dem im Zonenplan 2 eingetragenen Perimeter Landumlegung Bahn 2000 sind die besonderen Vorschriften für die Nutzung und die Pflege von landwirtschaftlich genutzten Parzellen zu beachten.

### **533 Kantonale Naturschutzgebiete**

Für die im Zonenplan 2 als Hinweise bezeichneten Naturschutzgebiete Nr. 140 Mumenthaler-Weiher (Schutzbeschluss vom 19. Juni 1991) und Nr. 85 Aarestau-Wynau (Schutzbeschluss vom 17. Dezember 1975) gelten die entsprechenden Schutzbeschlüsse des Kantons.

Die Schutzbeschlüsse können bei der Gemeindeverwaltung und der kantonalen Fachstelle eingesehen werden.

### **534 Amphibienlaichgebiet Mumenthaler Weiher**

<sup>1</sup> Die für den Schutz des Amphibienlaichgebietes von nationaler Bedeutung Nr. BE 47 Mumenthaler Weiher erforderlichen Vorschriften erlässt der Kanton. Er sorgt zudem für die zur Aufrechterhaltung der Schutzziele allenfalls erforderlichen Massnahmen.

<sup>2</sup> Bis zum Erlass der Vorschriften nach Abs. 1 darf nichts unternommen werden, was den Zustand des Laichgebietes verschlechtert (Art. 10 der Amphibienlaichgebiete-Verordnung; AlgV, SR451.34).

Der Kanton ist daran, den Schutzbeschluss zu revidieren, wobei voraussichtlich auch die Abgrenzung des Schutzgebietes angepasst werden wird.

### **535 Gemeinde-Naturschutzgebiet Teufentalweiher**

<sup>1</sup> Der Teufentalweiher steht unter dem Schutz der Gemeinde. Schutzziel ist die Erhaltung der wertvollen Lebensräume für Pflanzen und Tiere, namentlich der offenen Wasserfläche und der Uferbestockung.

<sup>2</sup> Es darf nichts unternommen werden, was dem Schutzziel zuwiderläuft.

<sup>3</sup> Die Nutzung richtet sich nach einer zwischen der Gemeinde und der Grundeigentümerin zu treffenden vertraglichen Regelung.

<sup>4</sup> Die Ufergehölze sind periodisch auszulichten (selektiver Pflege- und Rückschnitt alle 6-8 Jahre, alternierend auf jeweils der Hälfte der Fläche).

## **536 Hecken, Feld- und Ufergehölze**

<sup>1</sup> Hecken sowie Feld- und Ufergehölze sind in ihrem Bestand geschützt.

Vgl. Art. 18 Abs. 1bis NHG; Art. 18 Abs. 1 Bst. g Bundesgesetz über die Jagd und den Schutz wildlebender Säugetiere und Vögel (SR 922).

<sup>2</sup> Hochbauten haben zu den äussersten Stämmen von Büschen und Bäumen einen Abstand von mind. 4 m, von Wege etc. einen Abstand von mind. 3 m einzuhalten. In begründeten Fällen können zum Schutze besonders wertvoller Baumgruppen grössere Abstände verlangt werden.

Vgl. Art. 21 Bundesgesetz über den Natur- und Heimatschutz (NHG; SR 451); Art. 13 Abs. 3 und Art. 17 Naturschutzverordnung (NSchV; BSG 426.111).

Die Grenze von Hecken sowie Feld- und Ufergehölzen verläuft 2 m, mit grossen Waldbäumen 3 m ausserhalb der äussersten Bäume und Sträucher.

## **537 Obstgärten, Obstbäume und Einzelbäume**

<sup>1</sup> Die im Zonenplan 2 bezeichneten Obstgärten und Einzelbäume prägen das Landschaftsbild.

Vgl. Art. Art. 541 und 542.

<sup>2</sup> Die bezeichneten Obstgärten, Obstbäume und Einzelbäume sind soweit wirtschaftlich tragbar zu erhalten, resp. bei Abgang zu ersetzen. Mit der Ausrichtung von Beiträgen gelten die Objekte als geschützt.

## **54 Beiträge und Ersatzmassnahmen**

### **541 Beiträge**

<sup>1</sup> Die Gemeinde kann Massnahmen zum Schutz und zur Verschönerung des Orts- und Landschaftsbildes sowie Massnahmen zur ökologischen Aufwertung mit Beiträgen unterstützen.

<sup>2</sup> Es besteht kein Rechtsanspruch auf Beiträge.

<sup>3</sup> Der Gemeinderat erlässt eine Beitragsordnung.

## 542 Ersatzmassnahmen

<sup>1</sup> Lässt sich eine Beeinträchtigung oder Beseitigung von Schutzgebieten oder Schutzobjekten nicht vermeiden, hat die Verursacherin bzw. der Verursacher für gleichwertigen Ersatz zu sorgen.

Vgl. Art. 18 Abs. 1<sup>ter</sup> NHG; Art. 14 Abs. 7 NHV sowie Art. 27 NSchG für Hecken und Feldgehölze.

<sup>2</sup> Über Ausnahmen, Bewilligungen und Ersatzmassnahmen entscheidet die Baubewilligungsbehörde oder die gemässe übergeordneter Gesetzgebung zuständige Stelle.

Vgl. Art. 41 Abs. 3 NSchG; Art. 18 Abs. 1<sup>ter</sup> NHG. Zuständigkeit: Regierungsratspräsidentin oder Regierungsratspräsident für Hecken (Art. 27 Abs. 2 NSchG); Naturschutzinspektorat für andere Objekte von überlokaler Bedeutung (Art. 15 Abs. 3 Bst. c NSchG).

## 55 Gefahrenggebiete

### 551 Bauen in Gefahrenggebieten

<sup>1</sup> In den im Zonenplan 2 bezeichneten Gefahrenggebieten darf nur unter den Voraussetzungen nach Art. 6 BauG gebaut werden.

Vgl. Art. 6 BauG. Die bekannten Gefahrenggebiete sind im Zonenplan 2 festgelegt und als Hinweis in Zonenplan 1 eingetragen. Die für die Beurteilung eines Baugesuchs. Aus der Gefahrenstufe leiten sich die Baubeschränkungen, resp. die erforderlichen Massnahmen ab. Für Vorhaben im blauen Gefahrenbereich ist ein Gutachten zu erbringen.

<sup>2</sup> Es wird empfohlen, frühzeitig eine Voranfrage einzureichen.

<sup>3</sup> Bei Baugesuchen in Gebieten mit erheblicher oder mittlerer Gefährdung oder mit nicht bestimmter Gefahrenstufe zieht die Baubewilligungsbehörde die kantonale Fachstelle bei.

<sup>4</sup> Im Gefahrenggebiet mit geringer Gefährdung (gelbes Gefahrenggebiet)<sup>2</sup> wird der Baugesuchsteller im Baubewilligungsverfahren auf die Gefahr aufmerksam gemacht.

---

<sup>2</sup> Zu beachten ist, dass für sensible Bauten Art. 6 Abs. 3 BauG gilt. Sensible Bauten sind:

- Gebäude und Anlagen, in denen sich besonders viele Personen aufhalten, die schwer zu evakuieren sind (wie Heime, Schulen) oder die besonderen Risiken ausgesetzt sind (z.B. Campingplätze)
- Gebäude und Anlagen, an denen bereits geringe Einwirkungen grosse Schäden zur Folge haben (wie Schaltanlagen, Trinkwasserversorgungen, Kläranlagen)
- Gebäude und Anlagen, an denen grosse Folgeschäden auftreten können (wie Deponien, Gebäude mit Beständen an gefährlichen Stoffen)

## **6 Verschiedene Bestimmungen**

### **61 Detailerschliessung**

#### **611 Detailplanpflicht**

<sup>1</sup> Für die Bauzonen der Gemeinde gilt die Pflicht zum Erlass einer Überbauungsordnung für Detailerschliessungsstrassen.

Nach Art. 43 SG können die Gemeinden für die Erstellung von Detailerschliessungsstrassen den Erlass einer Überbauungsordnung fordern.

<sup>2</sup> Die zuständige Gemeindebehörde kann auf den Erlass einer Überbauungsordnung verzichten, wenn:

Nach Art. 641 GBR ist der Gemeinderat zuständig für den Entscheid über den Verzicht auf eine Überbauungsordnung.

- a) die Detailerschliessung in einem Plan nach altem Recht geordnet ist;
- b) die Detailerschliessung für ein Gebiet bereits ausgebaut ist und im Wesentlichen nicht mehr als die Hausanschlüsse zum Baugrundstück erstellt werden müssen;
- c) wenn die Erstellung einer den voraussichtlichen Beanspruchungen genügende Detailerschliessungsstrasse anderweitig rechtlich und finanziell sichergestellt ist.

### **62 Parkierung**

#### **621 Parkierung**

<sup>1</sup> Die Pflicht zur Erstellung von Parkplätzen sowie die nachträgliche Parkplatzpflicht richten sich nach den kantonalen Vorschriften.

Die Grundsätze für die Erstellung von Parkplätzen sind in den Artikeln 16 bis 18 BauG statuiert. Die Anzahl der für ein Bauvorhaben erforderlichen Abstellplätze bestimmt sich nach Art. 49 ff. BauV.

<sup>2</sup> Garagen sind so anzulegen, dass auch Fahrzeuge, die davor parkiert werden, keine öffentlichen Räume (Plätze, Strassen, Trottoirs) beanspruchen. Die Länge des Vorplatzes muss mindestens 6 m betragen. Die Baupolizeibehörde kann für gewerbliche Bauten und Anlagen grössere Vorplätze anordnen.

Nachträgliche Parkplätze können gestützt auf Art. 16 Abs. 2 BauG verlangt werden. Zumutbar sind Kosten, wenn sie pro nachträglich zu erstellenden Parkplatz weniger als zwei Prozent des amtlichen Wertes ausmachen.

<sup>3</sup> Garageausfahrten auf öffentliche Strassen dürfen eine Steigung von maximal 15 % aufweisen. Das Gefälle der letzten 5 m bis zur Fahrbahn einer öffentlichen Strasse darf max. 6 % betragen.

<sup>4</sup> Ausgenommen in den Grundwasserschutzzonen S sind Parkplätze und Zufahrten nach Möglichkeit mit einer durchlässigen Befestigung zu versehen.

## **622 Ersatzabgabe**

<sup>1</sup> Wird ein Bauherr ganz oder teilweise von der Erfüllung der Parkplatzpflicht befreit, hat er der Gemeinde eine Ersatzabgabe zu leisten.

<sup>2</sup> Von der Leistung einer Parkplatzersatzabgabe sind Grundeigentümer befreit, die gestützt auf Art. 16 Abs. 2 BauG nachträgliche Parkplätze erstellen müssen.

<sup>3</sup> Bei Abbruch und Wiederaufbau am gleichen Ort werden früher bezahlte Ersatzabgaben unverzinst angerechnet.

## **623 Bemessung der Ersatzabgabe**

<sup>1</sup> Die Parkplatzersatzabgabe beträgt CHF 8'000 pro fehlenden Parkplatz.

<sup>2</sup> Der Gemeinderat kann die Ersatzabgabe jeweils nach Ablauf von drei Jahren neu festsetzen. Die Anpassung hat im Rahmen des Berner Index der Wohnbaukosten zu erfolgen.

Indexstand 1. April 2008: 139.4 (Basis  
1. April 1987 = 100)

<sup>3</sup> Die Anzahl Parkplätze, von deren Erstellung der Bauherr befreit wird, wird in der Baubewilligung festgehalten.

## **624 Verwendung der Ersatzabgabe**

<sup>1</sup> Die Ersatzabgaben sind in einem Fonds anzulegen. Sie sind wie folgt zu verwenden:

- a) zum Bau, Betrieb und Unterhalt öffentlicher Parkplätze und Parkhäuser,
- b) zur Finanzierung von Massnahmen, welche die Entlastung des Innendorfes und der Aussenquartiere vom Privatverkehr bezwecken,
- c) zur Finanzierung von Massnahmen, die der Sicherheit der Fussgänger und Radfahrer dienen.

<sup>2</sup> Über die Verwendung der Ersatzabgabe im Einzelfall entscheidet der Gemeinderat.

## **63 Infrastrukturvertrag**

### **631 Grundsatz**

<sup>1</sup> Die Gemeinde schliesst mit Grundeigentümern / Grundeigentümerinnen und Baurechtsberechtigten, bei Ein- und Umzonungen, die den Bau oder Ausbau von Erschliessungsanlagen voraussetzen – ausgenommen reine Hausanschlüsse –, vor der Auflage einen Infrastrukturvertrag ab.

<sup>2</sup> Im Falle von Wohn- und Mischzonen ab einer Fläche von 1000 m<sup>2</sup> hat der Infrastrukturvertrag ein Kaufrecht zu Gunsten der Gemeinde zu enthalten.

## **64 Zuständigkeiten**

### **641 Baukommission**

<sup>1</sup> Die Baukommission ist Baupolizei- und Strassenbaupolizeibehörde der Gemeinde und ist für alle der Gemeinde übertragenen bau- und planungsrechtlichen Angelegenheiten zuständig, soweit nicht gestützt auf kantonales Recht, die Gemeindeordnung oder Art. 642 GBR ein anderes Organ zuständig ist.

Von Gesetzes wegen oder gestützt auf die GO stehen dem Gemeinderat die folgenden Zuständigkeiten zu:

- Gemeindeversammlung (Beschluss über die Ortsplanung)
- Gemeinderat (Beschluss über Überbauungsordnungen in Zonen mit Planungspflicht, Detailerschliessungspläne, Richtpläne, geringfügige Änderungen der Ortsplanung, Erlass von Planungszonen)

<sup>2</sup> Insbesondere beschliesst die Baukommission:

- a) die Erteilung von Baubewilligungen und von Ausnahmen nach Art. 26 BauG soweit die Gemeinde zuständig ist;
- b) die Amts- und Fachberichte an kantonale Behörden;
- c) die Wiederherstellungsverfügungen;
- d) die Erhebung von Baubeschwerden und die Vertretung der Gemeinde in Baubeschwerdeverfahren

z.B. Erlass von Planungszonen, Detailerschliessungsplanungen, Geschäfte zu Handen der Gemeindeversammlung.

<sup>3</sup> Die Baukommission berät die planerischen Geschäfte des Gemeinderates, für die dieser nicht eine Spezialkommission eingesetzt hat, und stellt Antrag.

Der Gemeinderat hat die Möglichkeit, für planerische Geschäfte, die besonderes Fachwissen erfordern oder besonders aufwändig sind, eine Spezialkommission einzusetzen. In diesem Fall berät diese die Geschäfte und stellt Antrag.

## **642 Bauverwalterin oder Bauverwalter**

<sup>1</sup> Der Bauverwalter oder die Bauverwalterin führt die vorgeschriebenen Baukontrollen (Art. 47 BewD) durch, überwacht die Einhaltung von Bedingungen und Auflagen der Baubewilligung vor, während und nach Abschluss der Bauarbeiten und sorgt allgemein für die Einhaltung der gesetzlichen Ordnung im Bauwesen.

<sup>2</sup> Der Bauverwalter oder die Bauverwalterin beantragt der Baukommission rechtzeitig den Erlass der notwendigen Verfügungen, soweit er oder sie nicht selber zuständig ist, insbesondere erlässt der Bauverwalter oder die Bauverwalterin baupolizeiliche Verfügungen, wenn Gefahr im Verzug ist.

<sup>3</sup> Der Bauverwalter oder die Bauverwalterin ist zusammen mit dem Ressortvorsteher oder der Ressortvorsteherin zuständig zum Erlass von:

- Baueinstellungsverfügungen
- Rückbauten

Der Bauverwalter oder die Bauverwalterin verfügt somit allenfalls mündlich die Baueinstellung oder, falls Personen in Gefahr sein könnten, auch Benützungsverbote. Sofern der Erlass von baupolizeilichen Verfügungen nicht einer besonderen Dringlichkeit unterliegt, sind die ordentlichen Zuständigkeiten zu beachten.



## **7 Straf- und Schlussbestimmungen**

### **701 Widerhandlungen**

<sup>1</sup> Widerhandlungen gegen die baurechtliche Grundordnung, gegen die übrigen Gemeindebauvorschriften und die gestützt darauf erlassenen Verfügungen, werden nach den Strafbestimmungen der Baugesetzgebung geahndet.

Vgl. Art. 50 BauG  
z.B. Bauen ohne Baubewilligung

<sup>2</sup> Verstösse gegen die baurechtliche Grundordnung, gegen die übrigen Gemeindebauvorschriften und gegen gestützt darauf erlassene Verfügungen, welche nicht der Strafdrohung der Baugesetzgebung unterstehen, werden mit Busse bis zu CHF 5'000 bestraft.

Vgl. Art. 58 GG

### **702 Inkrafttreten**

Die baurechtliche Grundordnung, bestehend aus dem Baureglement mit Anhang und dem Zonenplan 1 und 2, tritt mit ihrer Genehmigung durch das Amt für Gemeinden und Raumordnung in Kraft.

### **703 Aufhebung von Plänen und Vorschriften**

Mit Inkrafttreten der baurechtlichen Grundordnung werden aufgehoben:

- Strassenplan Mumenthalstrasse, genehmigt von der kantonalen Baudirektion am 12. Juli 1976
- die baurechtliche Grundordnung vom 16.10.1989, genehmigt von der kantonalen Baudirektion am 17.04.1990
- der Strassenrichtplan vom 15.12.1980
- der Baulinienplan «Kirchenfeld» vom 24.11.1969
- der Überbauungsplan mit Sonderbauvorschriften «Muniberg Nord» vom 20.02.1986
- die Überbauungsordnung Nr. 3 «Wynaustrasse-Riedgasse» vom 25.05.1992

## **Genehmigungsvermerke**

|                              |                             |
|------------------------------|-----------------------------|
| Mitwirkung vom               | 7. Juni – 6. Juli 2007      |
|                              | 19. Nov. – 20. Dez. 2010    |
| Vorprüfung vom               | 28. Mai 2009 / 30. Mai 2011 |
| Publikation im Amtsblatt vom | 9. Sept. 2009               |
| Publikation im Anzeiger vom  | 10. + 17. Sept. 2009        |
| Öffentliche Auflage vom      | 10. Sept. – 12. Okt. 2009   |

### **Nachträgliche Auflage**

|                              |                              |
|------------------------------|------------------------------|
| Publikation im Amtsblatt vom | 3. Aug. 2011                 |
| Publikation im Anzeiger vom  | 4. + 11. Aug. 2011           |
| Öffentliche Auflage vom      | 4. Aug. – 5. Sept. 2011      |
| Einspracheverhandlungen vom  | 14. + 21.12.2009 / 13.9.2011 |
| Erledigte Einsprachen        | 9                            |
| Unerledigte Einsprachen      | 9                            |
| Rechtsverwahrungen           | 3                            |

Beschlossen durch den Gemeinderat am  
29. März 2010 / 14. Februar 2011  
Beschlossen durch die Gemeindeversammlung am  
24. Oktober 2011

Einwohnergemeinde Aarwangen

|                                       |                                    |
|---------------------------------------|------------------------------------|
| Sig.<br>Hans Leuenberger<br>Präsident | Sig.<br>Gerda Graber<br>Sekretärin |
|---------------------------------------|------------------------------------|

Die Richtigkeit dieser Angaben bescheinigt:  
Aarwangen,

Die Gemeindeverwalterin sig. Gerda Graber

### **Genehmigt durch das kantonale Amt für Gemeinden und Raumordnung**

Gemäss Verfügung 18. Juli 2012 sig. B. Wiedmer

1. Änderung: Art. A138 genehmigt durch das kantonale  
Amt für Gemeinden und Raumordnung am 12. Dez.  
2014 sig. B. Wiedmer

## **Anhang**

### **A Definitionen und Messweisen**

#### **A 11 Terrain**

##### **A 111 Massgebendes Terrain**

<sup>1</sup> Die Bestimmung des massgebenden Terrains richtet sich nach den Vorschriften der Bauverordnung. Vgl. Art. 97 BauV

<sup>2</sup> In den Gebieten mit annähernd geschlossener Bauweise gilt als massgebendes Terrain das Trottoir- resp. das Strassenniveau.

#### **A 12 Gebäude und Gebäudeteile**

##### **A 121 Unbewohnte An- und Nebenbauten**

Unbewohnte An- und Nebenbauten sind nicht für den dauernden Aufenthalt von Menschen oder Tieren bestimmt und dürfen die nach GBR geltenden Masse nicht übersteigen.

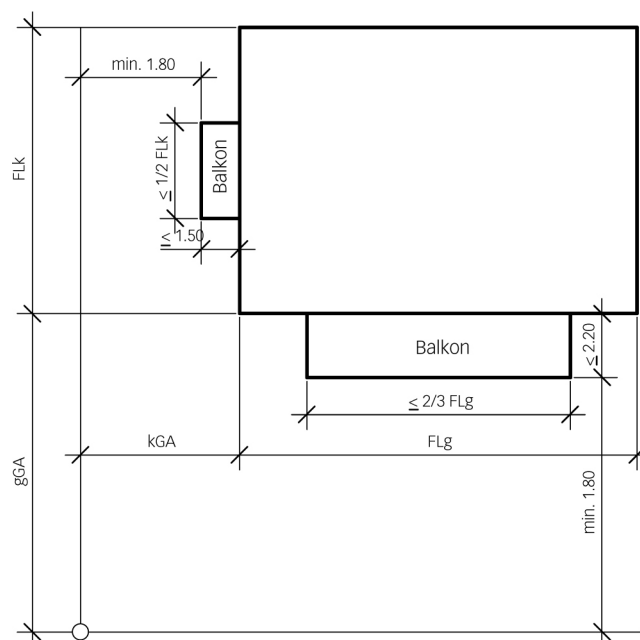
##### **A 122 Unterirdische Bauten**

Unterirdische Bauten sind Gebäude oder Gebäudeteile, die mit Ausnahme der Erschliessung sowie der Geländer und Brüstungen über ihren Zugängen sowie mit ihrer Überdeckung innerhalb des Grenzabstandes höchstens bis zu dem Mass über das massgebende Terrain hinausragen, ab welchem eine Baute oder Anlage Grenzabstände einzuhalten hat. Zulässiges Mass s. Art. 212 Abs. 2 GBR

## A 123 Vorspringende Gebäudeteile

Vorspringende Gebäudeteile überschreiten die zulässige Breite nicht, ragen nicht über das zulässige Mass in den Grenzabstand hinein und überschreiten zusammengerechnet den zulässigen Anteil der Fassadenlänge nicht.

Vorspringende Gebäudeteile sind z.B. Erker, Vordächer, Aussentreppen, Laderampen, Balkone. Zulässige Masse s. Art. 212 Abs. 5 Bst. d GBR



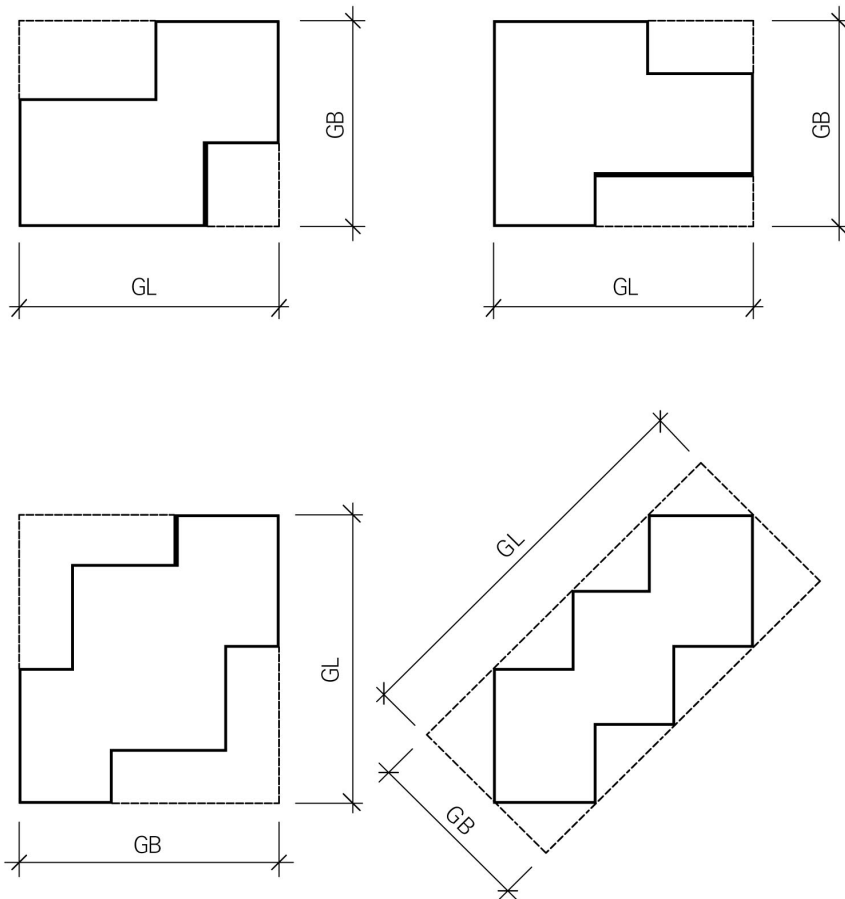
- GL = Gebäudelänge
- GB = Gebäudebreite
- gGA= grosser Grenzabstand
- kGA = kleiner Grenzabstand
- FLg = Fassadenlänge gross = GL
- FLK = Fassadenlänge klein = GB

## A 13 Gebäudemasse

### A 131 Gebäudelänge und Gebäudebreite

<sup>1</sup> Die Gebäudelänge GL ist die längere Seite des flächenkleinsten Rechtecks, welches die Gebäudefläche umschliesst.

<sup>2</sup> Die Gebäudebreite ist die kürzere Seite des flächenkleinsten Rechtecks, welches die Gebäudefläche umschliesst.



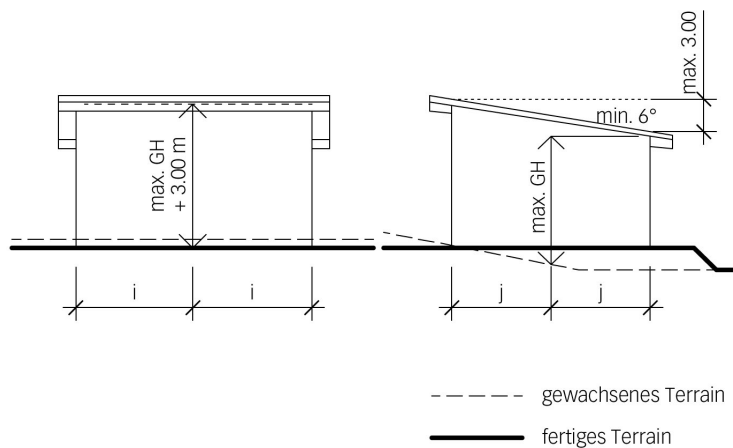
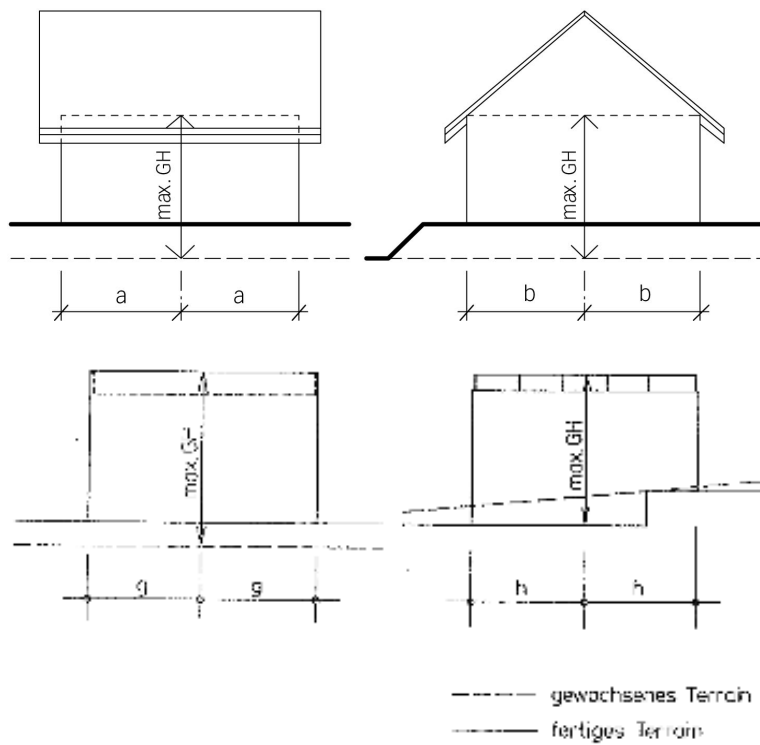
- GL = Gebäudelänge
- GB = Gebäudebreite
-  = flächenmässig kleinstes umschriebenes Rechteck

**A 132 Gebäudehöhe**

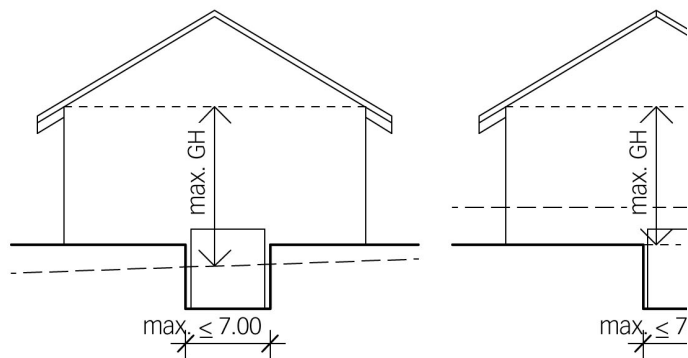
<sup>1</sup> Die Gebäudehöhe wird in der Mitte der Fassaden gemessen und ist der Höhenunterschied zwischen dem massgebenden Terrain und

- der Schnittlinie der Fassadenflucht mit der Oberkante des Dachsparrens bei geneigten Dächern,
- der Oberkante der Dachkonstruktion resp. der offenen oder geschlossenen Brüstung bei Flachdächern.

Die maximale Firsthöhe ist auf das in Art. 413 Abs. 3 GBR festgelegte Mass begrenzt.

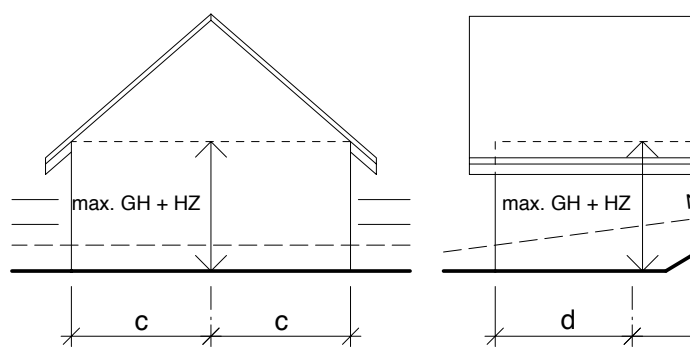


<sup>2</sup> Giebfelder und Abgrabungen des gewachsenen Bodens für Hauseingänge bleiben unberücksichtigt. Abgrabungen für Garagen sind anzurechnen, wenn sie eine Breite von 7 m, bei Fassaden von über 14 m Länge mehr als die Hälfte dieser Länge aufweisen.



----- gewachsenes Terrain  
 ————— neues Terrain

<sup>3</sup> Gebäudehöhe bei Bauten am Hang mit Hangzuschlag.  
 Die Falllinie beträgt mehr als 10 %.



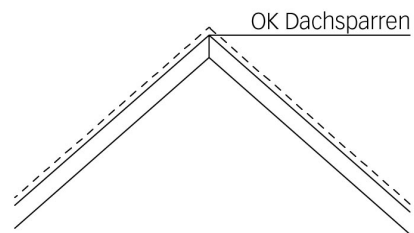
----- gewach  
 ————— fertige

HZ = Hangzuschlag

### A 133 Firsthöhe

Die Firsthöhe wird an den Stirnseiten von Gebäuden mit geneigten Dächern gemessen und ist der Höhenunterschied zwischen der Oberkante des Dachsparrens und der maximal möglichen Gebäudehöhe.

Die maximale Höhe der First wird ab der zulässigen Gebäudehöhe gemessen: Art. 413 Abs. 3 GBR



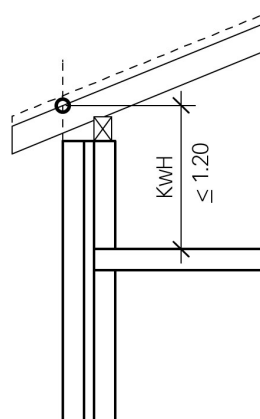
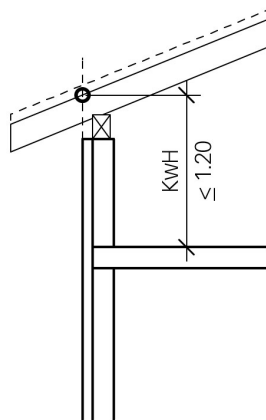
### A 134 Kniewandhöhe

Die Kniewandhöhe ist der Höhenunterschied zwischen der Oberkante des Dachgeschossbodens im Rohbau und der Schnittlinie der isolierten Fassadenflucht mit der Oberkante der nicht isolierten Dachkonstruktion.

Die Kniewandhöhe dient der Unterscheidung zwischen Vollgeschoss und nicht anrechenbarem Dachgeschoss; vgl. Anhang Art. 135 GBR

Aussenisolation

Zweischalenmauerwerk



KwH = Kniewandhöhe



## A 135 Vollgeschosse

<sup>1</sup> Als Vollgeschoss (VG) zählen alle nutzbaren Geschosse, ausgenommen Unter-, Attika- und Dachgeschosse.

Vgl. Anhang Art. 136 bis 138 GBR

<sup>2</sup> Bei zusammengebauten Gebäuden oder bei Gebäuden, die in der Höhe oder in der Situation je um ein Minimalmass gestaffelt sind, wird die Vollgeschossezahl für jeden Gebäudeteil separat bestimmt.

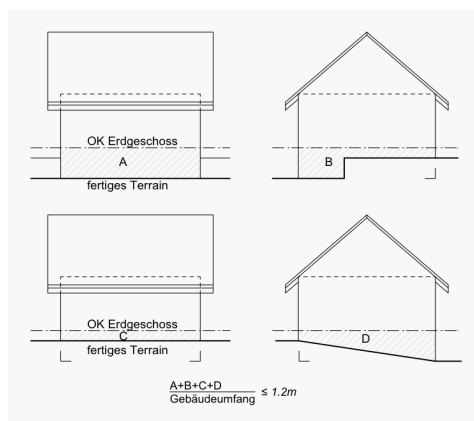
Minimalmass für die Staffellung: Art. 212 Abs. 5 Bst. e GBR und Anhang Art. 132 Abs. 2

## A 136 Untergeschoss

<sup>1</sup> Als Untergeschosse (UG) gelten Geschosse, bei denen die Oberkante des fertigen Erdgeschossbodens im Mittel nicht mehr als das zulässige Mass über das fertige Terrain hinausragt oder deren Grundfläche ohne Wandquerschnitte grösser als 50 % eines Normalgeschosses ist.

Ragt die Baute an keinem Punkt über das zulässige Mass hinaus, handelt es sich um eine unterirdische Baute (vgl. Anhang Art. 122 GBR). Zulässiges Mass: Art. 212 Abs. 2 GBR.

<sup>2</sup> Abgrabungen für Hauseingänge werden nicht berücksichtigt. Abgrabungen für Garageneinfahrten, die das Mass von Anhang Art. 132 Abs. 2 nicht überschreiten, werden nicht berücksichtigt.



### **A 137 Dachgeschoss**

Als Dachgeschoss gelten Geschosse, deren Kniewandhöhen das zulässige Mass nicht überschreiten.

Zulässiges Mass:  
Art. 212 Abs. 5 Bst. f GBR

### **A 138 Attikageschoss**

<sup>1</sup> Als Attikageschoss gilt ein auf Flachdächern aufgesetztes zusätzliches Geschoss, welches die zulässige Höhe nicht übersteigt.

Zulässige Höhe: Art. 212 Abs. 5 Bst. f  
GBR

<sup>2</sup> Technisch bedingte Aufbauten von bis zu 1.2 m ab Oberkante Attika und Oberlichter bleiben unberücksichtigt.

<sup>3</sup> Das Attikageschoss muss wenigstens um die im GBR festgelegten Masse gegenüber den Fassaden des darunter liegenden Vollgeschosses zurück versetzt werden und sich deutlich von diesem abheben.

Vorgeschriebene Masse: Art. 212  
Abs. 5 Bst. f GBR

## A 14 Bauabstände

### A 141 Gegenüber nachbarlichem Grund, Vereinbarungen

<sup>1</sup> Benachbarte Grundeigentümer können die von Bauten gegenüber ihrem Grund einzuhaltenden Abstände untereinander in schriftlicher Form regeln.

<sup>2</sup> Sie können insbesondere den Bau an der Grenze und – innerhalb der zulässigen Gebäudelänge – den Zusammenbau an der Grenze gestatten.

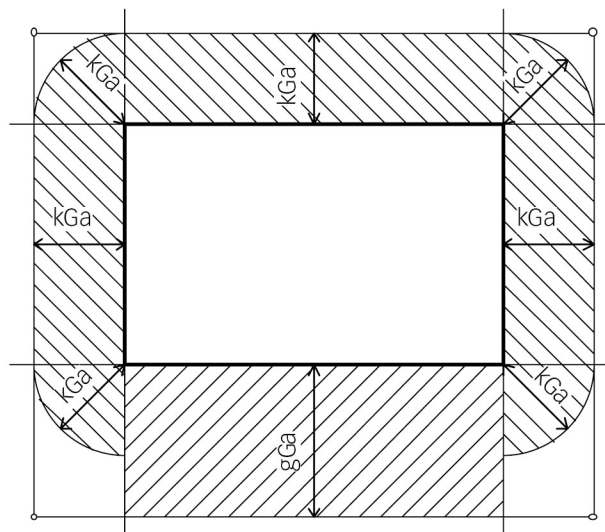
Grundeigentümer können Abweichungen von den reglementarischen Grenzabständen (Art. 212 Abs. 1 GBR) vereinbaren. Der Gebäudeabstand muss trotzdem eingehalten werden. Bei einem vereinbarten Näherbau muss der belastete Nachbar einen um maximal 25 % reduzierten Gebäudeabstand einhalten (Anhang A 144 Abs. 4 GBR). Unter Umständen muss er, um den reduzierten Gebäudeabstand einhalten zu können, um das fehlende Mass des Gebäudeabstandes weiter von seiner Grenze abzurücken. Der Zusammenbau an der Grenze bleibt vorbehalten.

### A 142 Kleiner Grenzabstand

<sup>1</sup> Der kleine Grenzabstand (kGa) wird rechtwinklig zur Parzellengrenze auf den Schmalseiten und der beschatteten Längsseite des Gebäudes gemessen.

<sup>2</sup> Vorspringende Gebäudeteile bleiben unberücksichtigt.

Vgl. Art. 212 Abs. 6 Bst. b und Anhang Art. 123 GBR

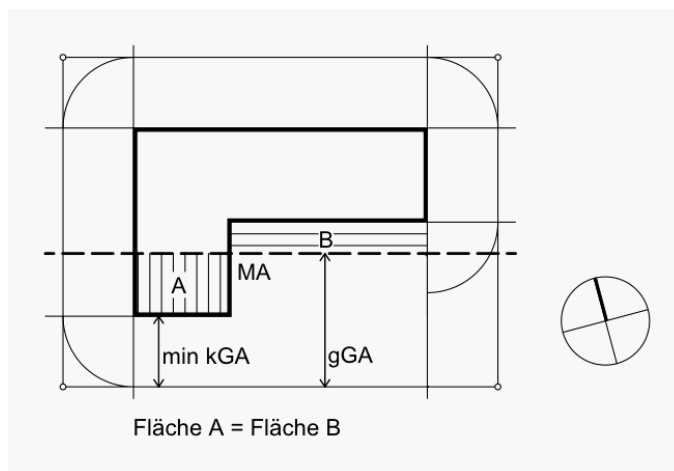


### **A 143 Grosser Grenzabstand**

<sup>1</sup> Der grosse Grenzabstand (gGA) wird rechtwinklig auf der besonnten Längsseite des Gebäudes gemessen.

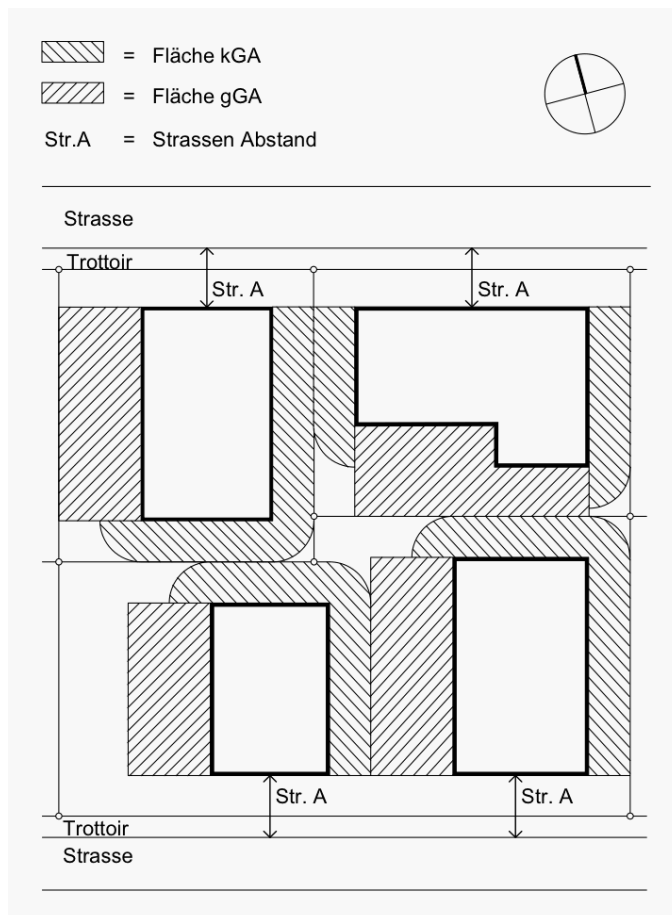
<sup>2</sup> Ist die besonnte Längsseite nicht eindeutig bestimmbar (keine Seite mehr als 10 % länger oder bei Ost-West-Orientierung der Längsseite), bestimmt die Baukommission auf welcher Fassade, die Nordfassade ausgenommen, der grosse Grenzabstand gemessen wird.

<sup>3</sup> Vorspringende Gebäudeteile bleiben unberücksichtigt.



## A 144 Gebäudeabstand

<sup>1</sup> Der Gebäudeabstand ist die kürzeste Entfernung zwischen zwei Gebäuden.



<sup>2</sup> Der Gebäudeabstand entspricht wenigstens der Summe der Grenzabstände, Absätze 3 und 4 bleiben vorbehalten.

<sup>3</sup> Zwischen Bauten, die aufgrund früherer baurechtlicher Vorschriften oder Ausnahmegewilligungen den Grenzabstand nicht einhalten, reduziert sich der Gebäudeabstand um das Mass der Unterschreitung des Grenzabstandes.

<sup>4</sup> Der ordentliche reglementarische Gebäudeabstand darf durch die Einräumung von Näherbaurechten um 25 % reduziert werden.

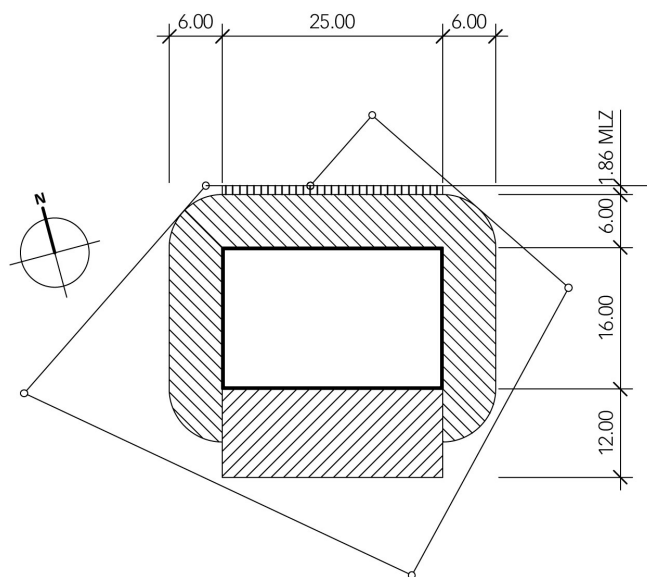
### A 145 Mehrlängenzuschlag

<sup>1</sup> Der Mehrlängenzuschlag beträgt einen 1/10 der Mehrlänge bei eingeschossigen, 1/7 der Mehrlänge bei zwei- und dreigeschossigen Bauten.

Massgebende Länge für den Mehrlängenzuschlag: Art. 212 Abs. 4 GBR

<sup>2</sup> Anbauten, welche einen kleineren als den reglementarischen Grenzabstand einzuhalten haben, sind bei der Bestimmung der Mehrlängenzuschläge nicht anzurechnen.

<sup>3</sup> Der Mehrlängenzuschlag ist in der Regel auf der beschatteten Längsseite, resp. der Längsseite mit dem kleinen Grenzabstand auszuweisen.



Beispiel nach den baupolizeilichen Massen der Mischzone M2

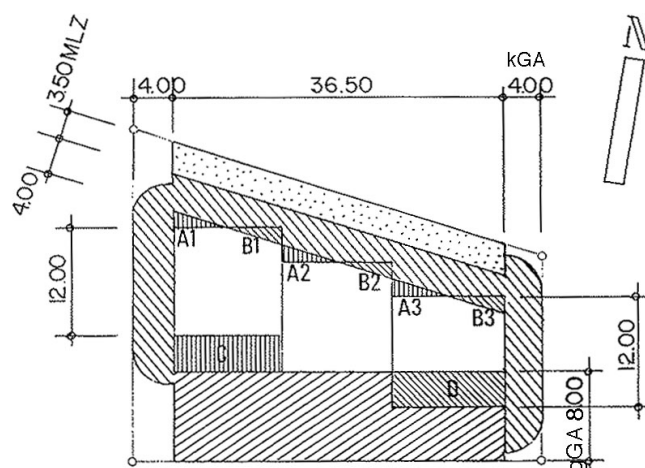
**A 146 Grenzabstand von Winkelbauten und Gebäuden mit gestaffelten oder unregelmässigen Grundrissen**

<sup>1</sup> Der Grenzabstand und der Gebäudeabstand einer im Grundriss gestaffelten Gebäudeseite werden von der Linie des mittleren Abstands dieser Gebäudeseite aus zur Grundstücksgrenze gemessen.

<sup>2</sup> Die mittlere Abstandslinie ist parallel zur massgebenden Grundstücksgrenze zu ziehen und zwar derart, dass die über die Linie vorspringenden Grundrissflächen flächengleich sind mit den hinter der Linie liegenden Grundriss-Rücksprüngen.

<sup>3</sup> Die mittlere Abstandslinie darf in keinem Punkt die reglementarischen Grenz- oder Gebäudeabstände unterschreiten, wobei die Mehrlängen- und Mehrbreitenzuschläge von der Gesamtausdehnung des Gebäudes oder der Gebäudegruppe in der Längs-, bzw. der Quer- richtung zu berechnen sind.

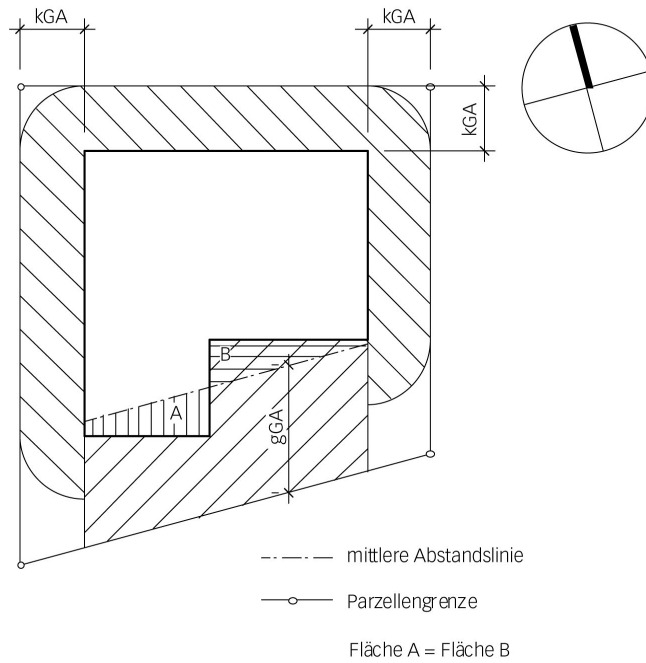
<sup>4</sup> Einzelne Gebäudeteile oder Teile einer Gebäude- gruppe können – auch auf der besonnten Längsseite – höchstens bis zu dem von ihrer Ausdehnung berechneten kleinen Grenzabstand (Grundabstand und allfälliger Zuschlag) an die Nachbargrenze heranreichen.



Beispiel nach den baupolizeilichen Massen der Wohnzone W2.

$$\text{Flächen A1} + \text{A2} + \text{A3} = \text{Flächen B1} + \text{B2} + \text{B3}$$

$$\text{Fläche C} = \text{Fläche D}$$

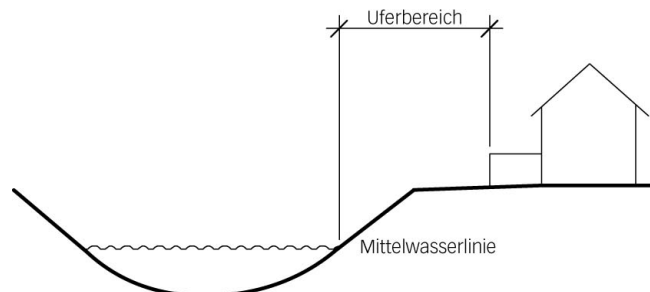


**A 147 Abstände gegenüber Zonengrenzen**

Abstände gegenüber Zonen werden auf die gleiche Art und Weise wie diejenigen gegenüber nachbarlichem Grund gemessen.

Abstände: kleiner und grosser Grenzabstand vgl. Anhang A 142 und 143 GBR

**A 148 Abstand gegenüber Fließgewässern**

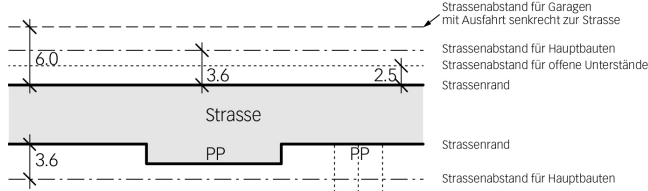


Der Abstand von Fließgewässern (vgl. Art. 524) wird bei mittlerem Wasserstand am Fuss der Böschung gemessen.



**A 149 Abstände gegenüber Strassen und Wegen**

**Detailerschlüssung**

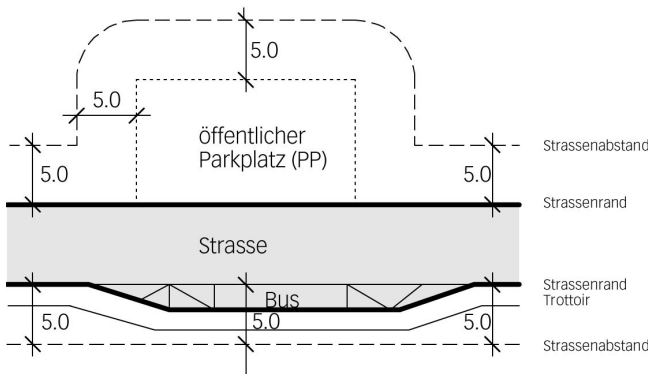


Die Klassierung der Strassen erfolgt durch den Verkehrsrichtplan.

Wo ein Trottoir vorhanden oder geplant ist, ist zu diesem in jedem Fall ein Abstand von 1.5 m einzuhalten.

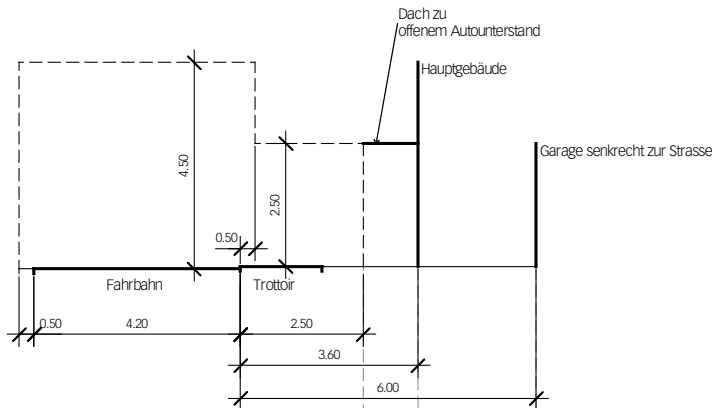
**Bauabstand von öffentlichen Strassen und Wegen**

**Basiserschlüssung**



Für die Benützung des Strassenvorlands bleiben die Bestimmungen von Art. 80 und 81 Strassengesetz (SG) vorbehalten.

**Lichtraumprofil/  
Schnitt**



**Grundriss/  
Situation**

