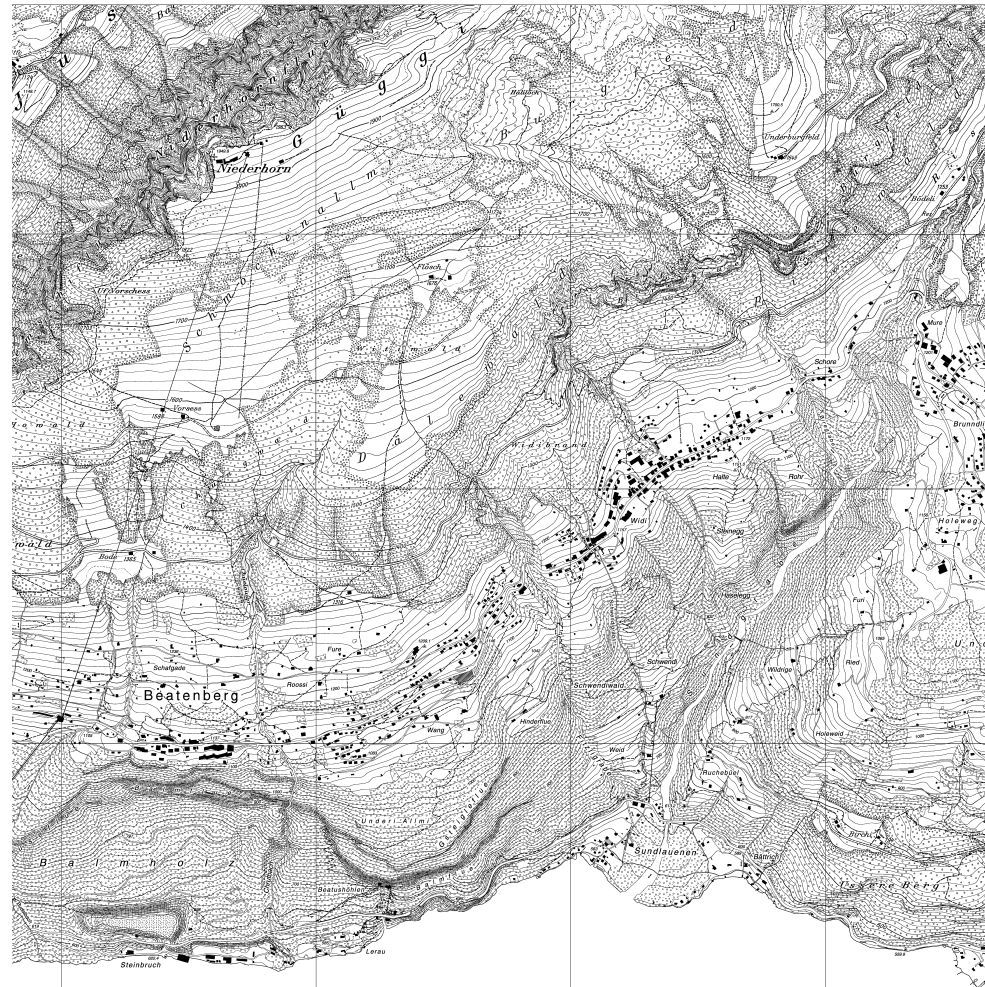




Einwohnergemeinde Beatenberg  
**Baureglement (BR)**



7. Juni 2013 mit Änderungen bis 7. November 2016  
Aufträge / 612 / 08 / 612\_BauR\_130607\_161107\_Beatenberg.docx / 2.5.2017 / fi / ro / Di

## **Einwohnergemeinde Beatenberg BAUREGLEMENT (BR)**

### **LESEHILFE**

Baurechtliche Grundordnung

Das BR der Einwohnergemeinde Beatenberg bildet zusammen mit dem Zonenplan (Übersicht und Ausschnitte), sowie dem Zonenplan Landschaft und den Vorschriften zum Zonenplan Landschaft die baurechtliche Grundordnung für das gesamte Gemeindegebiet.

Für das Gebiet Sundlauenen – Balmholz gelten die Uferschutzpläne «Sundlauenen» und «Balmholz» – «Lerow» mit den entsprechenden Bestimmungen.

Zonenplan

Im Zonenplan sind die einzelnen Nutzungszonen in Form von farbigen Flächen dargestellt. Alle Grundnutzungszonen im Baugebiet und im Nichtbaugebiet decken zusammen mit den Wirkungsbereichen von besonderen baurechtlichen Ordnungen (Überbauungsordnungen UeO und Zonen mit Planungspflicht ZPP), das gesamte Gemeindegebiet ab. Die Nutzungszonen werden überlagert durch Gebiete und Objekte der Ortsbild- und Landschaftspflege mit Bau- und Nutzungsbeschränkungen.

Hinweise

Im Hinweisplan sind weitere Gebiete und Objekte mit Bau- und Nutzungsbeschränkungen dargestellt, die grundeigentümer- oder behördenverbindlich sind, jedoch nicht im Rahmen der baurechtlichen Grundordnung erlassen werden.

Vgl. Erläuterungen zum Hinweisplan in der Beilage B1.

Kommentar/Hinweise

Der Kommentar in der rechten Spalte des Baureglements dient der Verständlichkeit, erläutert Begriffe und liefert u.a. die notwendigen Hinweise auf andere Artikel, Erlasse oder Grundlagen. Der Kommentar ist weder vollständig noch verbindlich.

Übergeordnetes Recht

Das übergeordnete Recht geht vor und ist vorbehalten. Das Baureglement regelt nur, was nicht schon auf eidgenössischer und kantonaler Ebene geregelt ist. Auf wichtige Bestimmungen wird jeweils in der Kommentarspalte hingewiesen.

Regelt das Baureglement einen Sachverhalt nicht oder nur lückenhaft, gilt ersatzweise das dispositive öffentliche Recht des Kantons. Ausgenommen ist die Landwirtschaftszone, wo bewusst auf Bauvorschriften verzichtet wird und die Dimensionen im Einzelfall festgelegt werden.

Auch wenn das private Baurecht vom öffentlichen weitgehend verdrängt worden ist, bleibt es selbstständig anwendbar. Unter Nachbarn sind insbesondere die zivilrechtlichen Bau- und Pflanzvorschriften von Bedeutung. Diese Vorschriften bieten dem Grundeigentümer einen Minimalschutz, der nur unter besonderen Voraussetzungen vom öffentlichen Recht verdrängt werden kann, z.B. das Beseitigungsverbot von Schatten werfenden Bäumen aus Gründen des Landschaftsschutzes.

Z.B. Art. 80 SG betreffend Strassenabstände; Art. 25 KWaG und Art. 34 KWaV betreffend Waldabstand; Art. 16a Abs. 1 und 2 RPG, Art. 34 ff. und Art. 39 ff. RPV; Art. 80 ff. BauG.

Vgl. Art. 684 ff. ZGB und Art. 79 EGZGB.

Baubewilligung

Das Baubewilligungsverfahren ist im übergeordneten Recht abschliessend geregelt. Im Baureglement werden keine Vorschriften des übergeordneten Rechts wiederholt.

Ausnahmsweise sind auch Bauten und Anlagen, welche ohne Baubewilligung errichtet werden dürfen, der Baubewilligungspflicht unterworfen.

Die baubewilligungsfreie Baute bedarf gar einer Ausnahmebewilligung, wenn z.B. in einem Landschaftsschutzgebiet ein absolutes Bauverbot gilt.

Bauten und Anlagen, die erheblich von der baurechtlichen Grundordnung abweichen (besondere Bauten und Anlagen) oder wesentliche Auswirkungen auf die räumliche Ordnung und die Umwelt haben, bedürfen einer besonderen Grundlage in einer Überbauungsordnung.

Baubewilligungspflicht vgl. Art. 22 Abs. 1 RPG; Art. 1a f. BauG; Art. 4 ff. BewD; Weisung «Baubewilligungsfreie Bauten und Anlagen nach Art. 1b BauG» (BSIG Nr. 7/725.1/1.1).

Vgl. Art. 7 BewD.

Vgl. Art. 86 Abs. 3 BauG i.V. mit Art. 100 BauV.

Vgl. Art. 19 ff. BauG; Art. 19 ff. BauV.

|                      |   |                                 |
|----------------------|---|---------------------------------|
| Besitzstandsgarantie | <p>Bestehende Bauten und Anlagen, welche von einer Baubeschränkung betroffen und dadurch rechtswidrig werden, genießen den Schutz der Besitzstandsgarantie. Diese ist im übergeordneten Recht geregelt: Aufgrund bisherigen Rechts bewilligte oder bewilligungsfreie Bauten und Anlagen dürfen unterhalten, zeitgemäss erneuert und – soweit dadurch ihre Rechtswidrigkeit nicht verstärkt wird – auch umgebaut oder erweitert werden. Vorbehalten bleibt eine abweichende Regelung auf Gemeindeebene.</p>  | Vgl. Art. 3, 11 und 82 BauG.    |
| Qualitätssicherung   | <p>Das Baureglement regelt nicht alles. Es belässt genügend Spielraum um z.B. in der Bau- und Aussenraumgestaltung auf unterschiedliche Gegebenheiten einzugehen. Diese müssen jedoch sorgfältig analysiert werden. Das Baureglement bietet Erweiterungen des Gestaltungsspielraumes an; allerdings unter der Voraussetzung, dass die Siedlungs- und architektonische Qualität gewährleistet ist.</p> <p>Wer baut, übernimmt Verantwortung gegenüber der Mitwelt. Die Bestimmungen des Baureglements sollen helfen, diese Verantwortung wahrzunehmen.</p>   |                                 |
| Zuständigkeiten      | <p>Die Zuständigkeiten sind im übergeordneten Recht, im Baureglement sowie in der Gemeindeordnung der Gemeinde Beatenberg geregelt.</p>   | Vgl. Art. 66 BauG und Art. 601f |
| Abkürzungen          | <p>BauG = Baugesetz vom 9. Juni 1985<br/>                 BauV = Bauverordnung vom 6. März 1985<br/>                 BewD = Baubewilligungsdekret vom 22. März 1994<br/>                 KoG = Koordinationsgesetz vom 21. März 1994<br/>                 NBRD = Normalbaudekret vom 10. Februar 1970<br/>                 SG = Strassengesetz vom 4. Juni 2008<br/>                 SFG = See- und Flussufergesetz vom 6. Juni 1982<br/>                 SFV = See- und Flussuferverordnung vom 29. Juni 1983<br/>                 SV = Strassenverordnung vom 29. Oktober 2008<br/>                 WBG = Wasserbaugesetz vom 14. Februar 1989<br/>                 WBV = Wasserbauverordnung vom 15. November 1989</p> |                                 |

**INHALT**

|          |   |           |
|----------|---|-----------|
| <b>A</b> | <b>Geltungsbereich.....</b>                                 | <b>8</b>  |
| 1        | Geltungsbereich sachlich.....                               | 8         |
| 2        | Geltungsbereich räumlich.....                               | 8         |
| 3        | Ausgleich von Planungsvorteilen.....                        | 8         |
| <b>B</b> | <b>Allgemeine Voraussetzungen der Überbauung.....</b>       | <b>9</b>  |
| 4        | Umgebungsgestaltung / Terrainveränderungen.....             | 9         |
| 5        | Parkierung.....   | 10        |
| <b>C</b> | <b>Baupolizeiliche Vorschriften.....</b>                    | <b>11</b> |
| 6        | Bauweise.....   | 11        |
| 7        | Gestaltungsfreiheit.....                                    | 11        |
| 8        | Bauabstand von öffentlichen Strassen.....                   | 11        |
| 9        | Bauabstand von Zonengrenzen.....                            | 11        |
| 10       | Bauabstände gegenüber nachbarlichem Grund.....              | 12        |
| 11       | Bauabstände für unbewohnte An- und Nebenbauten.....         | 13        |
| 12       | Bauabstände für unterirdische Bauten.....                   | 13        |
| 13       | Anlagen und Bauteile im Grenzabstand.....                   | 14        |
| 14       | Gebäudeabstand.....   | 14        |
| 15       | Gestaltungsgrundsatz.....                                   | 15        |
| 16       | Fachberatung.....   | 16        |
| 17       | Gebäudestellung.....  | 17        |
| 18       | Gebäudelänge.....   | 18        |
| 19       | Gebäudehöhe.....  | 18        |
| 20       | Geschosse.....  | 19        |
| 21       | Dachausbau.....   | 20        |
| 22       | Dachgestaltung, Dachaufbauten.....                          | 20        |
| 23       | Fassadengestaltung.....                                     | 21        |
| 24       | Gestaltung von unbewohnten An- und Nebenbauten.....         | 22        |
| 25       | Antennen, Parabolspiegel und Gemeinschaftskabelanlagen..... | 22        |
| 26       | Energie.....  | 22        |

|          |   |           |
|----------|---|-----------|
| <b>D</b> | <b>Nutzungszone</b> .....                           | <b>23</b> |
| 27       | Nutzungszone .....                                  | 23        |
| 28       | Wohnzone .....                                      | 23        |
| 29       | Wohn-/Gewerbezone .....                             | 23        |
| 30       | Kernzone .....                                      | 24        |
| 31       | Hotelzone Bauten .....                              | 24        |
| 32       | Hotelzone Parkanlagen .....                         | 26        |
| 33       | Gewerbezone .....                                   | 26        |
| 34       | Zonen mit besonderen baurechtlichen Ordnungen ..... | 27        |
| 35       | Zonen mit Planungspflicht .....                     | 28        |
| 36       | ZPP 3 «Weisses Kreuz» .....                         | 28        |
| 37       | ZPP 4 «Zündli» .....                                | 29        |
| 38       | ZPP 7 «Areal Schmocken» .....                       | 29        |
| 39       | ZPP 8 «Wydi» .....                                  | 31        |
| 40       | ZPP 9 «Kongresszentrum/Hallenbad» .....             | 33        |
| 41       | Zone für öffentliche Nutzungen (ZÖN) .....          | 34        |
| 42       | Zonen für Sport- und Freizeitanlagen .....          | 40        |
| 43       | Land- und Alpwirtschaftszone (LWZ) .....            | 41        |
| 44       | Mass der Nutzung .....                              | 41        |
| <b>E</b> | <b>Schutzgebiete und -objekte</b> .....             | <b>43</b> |
| 45       | Einhaltung, Pflege und Wiederherstellung .....      | 43        |
| 46       | Entschädigungen .....                               | 43        |
| 47       | Ortsbildschutzgebiet .....                          | 43        |
| 48       | Baudenkmäler .....                                  | 45        |
| 49       | Archäologische Schutzgebiete .....                  | 45        |
| 50       | Naturgefahren .....                                 | 45        |
| <b>F</b> | <b>Zuständigkeiten</b> .....                        | <b>47</b> |
| 51       | Gemeinderat .....                                   | 47        |
| <b>G</b> | <b>Straf- und Schlussbestimmungen</b> .....         | <b>48</b> |
| 52       | Widerhandlungen .....                               | 48        |
| 53       | Inkrafttreten .....                                 | 48        |

|    |   |           |
|----|---|-----------|
| 54 | Aufhebung von Vorschriften.....                               | 48        |
|    | <b>Genehmigungsvermerke .....</b>                             | <b>49</b> |
|    | <b>ANHANG 1 .....</b>   | <b>51</b> |
|    | <b>Definitionen und Messweisen .....</b>                      | <b>51</b> |
|    | <b>BEILAGEN .....</b>   | <b>57</b> |
|    | <b>Erläuterungen zu Bau- und Nutzungsbeschränkungen .....</b> | <b>57</b> |

| Marginalie                      | Art.     | Normativer Inhalt   | Hinweis   |
|---------------------------------|----------|---|---|
|                                 | <b>A</b> | <b>Geltungsbereich</b>  |   |
| Geltungsbereich sachlich        | <b>1</b> | <p>1 Das Baureglement umfasst kommunales Bau-, Planungs- und Umweltrecht.</p> <p>2 Der Anhang 1 ist integrierender Bestandteil des Baureglements.</p>   | Umweltrecht umfasst insbesondere Natur-, Landschafts-, Ortsbild- und Denkmalschutz. Weiteres Umweltrecht findet sich auch im Ortschaftspolizeireglement, weiteres Bau- und Planungsrecht in Überbauungsordnungen und Uferschutzplänen.  |
| Geltungsbereich räumlich        | <b>2</b> | Das Baureglement gilt zusammen mit den Vorschriften zum Zonenplan Landschaft für das ganze Gemeindegebiet.  |   |
| Ausgleich von Planungsvorteilen | <b>3</b> | <p>1 Erwächst einem Grundeigentümer durch eine Planungsmassnahme ein zusätzlicher, wesentlicher Vorteil, nimmt die Gemeinde vor Erlass der Planungsmassnahme mit dem Grundeigentümer Verhandlungen auf, um diesen zu verpflichten, einen angemessenen Anteil dieses Planungsmehrwertes für öffentliche Zwecke zur Verfügung zu stellen.</p> <p>2 Die Einzelheiten regelt der Gemeinderat in einer Verordnung.</p> | Art. 5 RPG verpflichtet die Kantone für einen angemessenen Ausgleich von Vor- und Nachteilen zu sorgen. Gemäss Art. 142 BauG schöpft der Kanton Planungsmehrwerte primär über die Steuergesetzgebung ab. Darüber hinaus verweist er die Parteien auf den Verhandlungsweg. Abgeschöpfte Mehrwerte sind für bestimmte öffentliche Zwecke einzusetzen, insbesondere für die Finanzierung von Unterhalt und Ausbau der Infrastruktur. |



Marginalie

Art.

Normativer Inhalt

Hinweis

**B Allgemeine Voraussetzungen der Überbauung**

Umgebungsgestaltung / Terrainveränderungen

**4**

- 1 Die Umgebung von Bauten und Anlagen ist so zu gestalten, dass sich eine gute Einordnung in die Landschaft und das Ortsbild ergibt. Mit besonderer Sorgfalt sind die Übergänge (Siedlungsränder) in die freie Landschaft zu gestalten. Die Begrünung ist dem Landschaftscharakter und der natürlichen vorkommenden Vegetation anzupassen. Nicht heimische Pflanzen sind zugelassen, wenn sie sich der natürlichen Vegetation unterordnen, nicht flächig und situationsprägend oder am Parzellenrand verwendet werden. Für die Beurteilung gilt der ausgewachsene Entwicklungsstand (mind. 10 Jahre).
- 2 Terrainveränderungen und überdimensionierte Stützmauern, welche die traditionelle Umgebung beeinträchtigen, sind nicht gestattet. Stützmauern sollen als schlichte horizontale Linien erscheinen. Das Erscheinungsbild ist parzellenübergreifend zu koordinieren. Nicht gestattet sind grosse situationsprägende Formsteinmauern.
- 3 Bestehende Hochstammbäume sind zu erhalten bzw. in gleichwertiger Lage zu ersetzen.
- 4 Zu jedem Baugesuch ist ein Umgebungsgestaltungsplan mit einzureichen. Er enthält:
  - die Anordnung der Parkplätze und deren Zufahrten

| Marginalie | Art.     | Normativer Inhalt  | Hinweis |
|------------|----------|--|---------|
|            |          | <p>sowie die notwendigen Höhenangaben;</p> <ul style="list-style-type: none"> <li>– Terrainveränderungen über 1.20 m Höhe, Stützmauern, Böschungen und Einfriedungen mit notwendigen Höhenangaben;</li> <li>– die vorgesehene Bepflanzung;</li> <li>– Aussagen über die Eingliederung in die Siedlung und die Landschaft;</li> <li>– für Mehrfamilienhäuser und Gesamtüberbauungen zusätzlich: <ul style="list-style-type: none"> <li>• die erforderlichen Aufenthaltsbereiche, Kinderspielplätze und Spielflächen,</li> <li>• Containerabstellplätze,</li> <li>• die vorgesehene Etappierung.</li> </ul> </li> </ul>  |         |
| Parkierung | <b>5</b> | <ol style="list-style-type: none"> <li data-bbox="548 869 1344 981">1 Für die Erstellung von Abstellplätze für Motorfahrzeuge und Fahrräder gilt die Parkplatznorm der BauV (Art. 49ff).</li> <li data-bbox="548 1021 1344 1204">2 Für alle Autoparkplätze, die nach Abs. 1 zu erstellen sind, aber aus rechtlichen oder tatsächlichen Gründen nicht erstellt werden können oder dürfen, ist eine Ersatzabgabe zu leisten. Die Ersatzabgabe ist im Sinne von Art. 56 BauV zu verwenden.</li> <li data-bbox="548 1244 1344 1431">3 Die Gemeindeversammlung erlässt in einem besonderen Parkplatzreglement weitergehende Bestimmungen insbesondere bezüglich der Reduktion der Erstellungspflicht von Abstellplätzen sowie der Bewirtschaftung von Parkplätzen.</li> </ol> |         |

| Marginalie                           | Art.     | Normativer Inhalt  | Hinweis  |
|--------------------------------------|----------|--|--|
|                                      | <b>C</b> | <b>Baupolizeiliche Vorschriften</b>  |  |
| Bauweise                             | <b>6</b> | <p>1 Wo es nicht anders bestimmt ist, gilt die offene Bauweise.</p> <p>2 Der Zusammenbau von Gebäuden ist innerhalb der zulässigen Gesamtlänge gestattet.</p>  | Vgl. Art. 59 Ortsbildschutzgebiete                     |
| Gestaltungsfreiheit                  | <b>7</b> | <p>1 Soweit in den Zonenvorschriften nichts Abweichendes bestimmt wird, gelten in den Bauzonen Gestaltungsfreiheit nach den Bestimmungen von Art. 75 BauG.</p> <p>2 Im Falle einer Beanspruchung der Gestaltungsfreiheit gem. Art. 75 BauG ist das Baugesuch der Fachberatung zur Beurteilung und Beratung vorzulegen.</p> | Vgl. Art. 22a Fachberatung                             |
| Bauabstand von öffentlichen Strassen | <b>8</b> | Von kommunalen Strassen ein Bauabstand von 3,60 m einzuhalten. Der Strassenabstand wird vom äussersten Rand des öffentlichen Verkehrsraumes aus gemessen.  | Vgl. Art. 80 SG; 5,0 m Bauabstand von Kantonsstrassen. |
| Bauabstand von Zonengrenzen          | <b>9</b> | 1 Von Zonengrenzen sind die gleichen Abstände einzuhalten wie von benachbarten Grundstücken.   |  |

| Marginalie                                | Art.      | Normativer Inhalt   | Hinweis |
|---|-----------|---|---------|
|   |           | <p>2 Unbewohnte Hauptgebäude, unbewohnte An- und Nebenbauten sowie bewilligungsfreie Bauten und Anlagen müssen keinen Abstand zur Zonengrenze einhalten.</p>  |         |
| Bauabstände gegenüber nachbarlichem Grund | <b>10</b> | <p>1 Bei der Erstellung von Bauten, welche den gewachsenen Boden überragen, sind gegenüber dem nachbarlichen Grund die in Art. 43 BR festgesetzten kleinen und grossen Grenzabstände einzuhalten.</p> <p>2 Der kleine Grenzabstand gilt für die Schmalseite und die beschattete Längsseite eines Gebäudes. Für Gebäude ohne Wohn- und Arbeitsräume gilt er für alle Gebäudeseiten.</p> <p>3 Der grosse Grenzabstand gilt für die besonnte Längsseite des Gebäudes. Kann die besonnte Längsseite nicht eindeutig ermittelt werden (keine Seite mehr als 10 % länger als die anderen und bei Ost-West Orientierung der Längsseiten), bestimmt die Baupolizeibehörde die Anordnung des grossen Grenzabstandes auf Antrag des Baugesuchstellers. Dabei darf der grosse Grenzabstand nicht im Norden liegen.</p> <p>4 Der kleine Grenzabstand wird rechtwinklig zur Parzellengrenze gemessen und bezeichnet die zulässige kürzeste waagrechte Entfernung der Fassade (Umfassungswand) von der Grundstücksgrenze. Der grosse Grenzabstand wird rechtwinklig zur Fassade gemessen.</p> |         |

| Marginalie                                     | Art.      | Normativer Inhalt   | Hinweis |
|--|-----------|---|---------|
| Bauabstände für unbewohnte An- und Nebenbauten | <b>11</b> | <p>sen. Nicht von der Umfassungswand, sondern von der äusseren Brüstung von Vorbauten und dgl. ist zu messen, falls diese Vorbauten mehr als 50 % einer Fassade bedecken.</p> <p>1 Für unbewohnte An- und Nebenbauten genügt allseitig ein Grenzabstand von 2,0 m, sofern die mittlere Gebäudehöhe dieser Bauten 4,0 m und ihre Grundfläche 60 m<sup>2</sup> nicht übersteigen.</p> <p>2 Der Grenzanbau ist gestattet, wenn der Nachbar zustimmt oder wenn an ein nachbarliches, an der Grenze stehendes Nebengebäude angebaut werden kann.</p> |         |
| Bauabstände für unterirdische Bauten           | <b>12</b> | <p>1 Unter dem gewachsenen Boden dürfen unterirdische Bauten und Bauteile bis 1,0 m an die Grundstücksgrenze, mit Zustimmung des Nachbarn bis zur Grundstücksgrenze heranreichen.</p> <p>2 Unterirdische Bauten sind solche, welche das gewachsene Terrain an keiner Stelle um mehr als 1,20 m überragen und höchstens eine Fassade frei gelegt oder mit einem Zugang oder einer Zufahrt versehen ist. Weder freigelegte Fassade noch Zugang und Zufahrt dürfen innerhalb des kleinen Grenzabstandes liegen.</p>                                |         |

| Marginalie                           | Art.      | Normativer Inhalt  | Hinweis |
|--------------------------------------|-----------|--|---------|
| Anlagen und Bauteile im Grenzabstand | <b>13</b> | Vorspringende offene Bauteile wie Vortreppen, Balkone (auch mit Seitenwänden) dürfen, von der Umfassungsmauer aus gemessen höchstens 1,20 m mit Zustimmung der Nachbarn höchstens 1,50 m in den Grenzabstand hinein ragen.   |         |
| Gebäudeabstand                       | <b>14</b> | <ol style="list-style-type: none"><li>1 Der Abstand zweier Gebäude muss wenigstens der Summe der dazwischen liegenden, für sie vorgeschriebenen Grenzabstände entsprechen. Bei Gebäuden auf demselben Grundstück wird er berechnet, wie wenn eine Grenze zwischen ihnen läge.</li><li>2 Für unbewohnte An- und Nebenbauten kann die Baupolizeibehörde den Gebäudeabstand gegenüber Bauten auf demselben Grundstück, und mit Zustimmung des Nachbarn gegenüber Nachbarsbauten, bis auf 2,0 m herabsetzen, wenn nicht öffentliche Interessen entgegenstehen.</li><li>3 Gegenüber Bauten, die aufgrund früherer baurechtlicher Bestimmungen den nach diesem Reglement vorgeschriebenen Grenzabstand nicht einhalten, reduziert sich der Gebäudeabstand um das Mass des fehlenden Grenzabstandes. Die Baupolizeibehörde kann jedoch den Gebäudeabstand angemessen vergrössern, wenn sonst für das altrechtliche oder für das neue Gebäude die Beschattungstoleranzen der Bauverordnung überschritten würden.</li></ol> |         |

| Marginalie           | Art.      | Normativer Inhalt   | Hinweis |
|----------------------|-----------|---|---------|
|                      | 4         | <p>Durch die Einräumung von Näherbaurechten darf der Gebäudeabstand nicht auf weniger als 6,0 m reduziert werden. Liegt zwischen den beiden Gebäuden ein grosser Grenzabstand, darf der Gebäudeabstand nicht auf weniger als 12,0 m verkürzt werden. Die Bestimmungen über unbewohnte An- und Nebenbauten, unterirdische Bauten und Tiefbauten sowie die Befugnis zum Zusammenbau bleiben vorbehalten.</p>  |         |
| Gestaltungsgrundsatz | <b>15</b> | <p>1 Bauten und Anlagen sind so zu gestalten, dass zusammen mit der bestehenden Umgebung eine gute Gesamtwirkung entsteht. Die Beurteilung dieser Gesamtwirkung richtet sich nach der bestehenden, bei Vorliegen einer genügend detaillierten Nutzungsplanung nach der zukünftigen Umgebung. Bauten, welche diese Anforderungen nicht erfüllen, sind unzulässig, auch wenn sie den übrigen Bauvorschriften entsprechen.</p> <p>2 Bei der Beurteilung, ob eine gute Gesamtwirkung entsteht, ist besonders auf die folgenden Elemente einzugehen:</p> <ul style="list-style-type: none"> <li>– die prägenden Elemente und Merkmale des Strassen-, Orts- und Landschaftsbildes;</li> <li>– Standort, Stellung, Form, Proportionen und Dimensionen der Bauten und Anlagen;</li> </ul> |         |

| Marginalie   | Art.      | Normativer Inhalt  | Hinweis  |
|--------------|-----------|--|--|
|              |           | <ul style="list-style-type: none"> <li>– Gestaltung inkl. Farbgebung von Fassaden und Dach;</li> <li>– Eingänge, Ein- und Ausfahrten;</li> <li>– Aussenräume, insbesondere das Vorland, die Begrenzung gegen den öffentlichen Raum und die Bepflanzung, soweit sie für den Charakter des Aussenraumes bestimmend ist;</li> <li>– Abstellplätze für Motorfahrzeuge;</li> <li>– Terrainveränderungen.</li> </ul> <p>Aus der Baueingabe muss ersichtlich sein, dass das Projekt diesen Elementen im Sinne von Abs. 1 Rechnung trägt.</p>  |  |
| Fachberatung | <b>16</b> | <p>1 Der Gemeinderat zieht unabhängige und in Gestaltungsfragen ausgewiesene Fachleute bei, welche die Bauwilligen und die Baubewilligungsbehörden in allen Fällen beraten, die für das Orts- und Landschaftsbild von Bedeutung sind oder spezielle Bau- und Aussenraum gestalterische Fragen aufwerfen.</p> <p>2 Die Fachberatung formuliert Empfehlungen zu Handen der Baubewilligungsbehörden und stellt dieser insbesondere in den folgenden Fällen Antrag:</p> <ul style="list-style-type: none"> <li>– Abweichungen von den Vorschriften über die Bau- und Aussenraumgestaltung;</li> <li>– Bauten und Anlagen im Ortsbildschutzgebiet;</li> <li>– Bauten und Anlagen in der Hotelzone Bauten und der Hotelzone Parkanlagen</li> <li>– Bewilligung von Einzelvorhaben in ZPPs vor dem Erlass der Überbauungsordnung</li> <li>– Überbauungsordnungen</li> </ul> | <p>Die Auswahl der Fachleute erfolgt nach rein fachlichen Kriterien. Als Fachleute gelten Architektinnen und Architekten, Landschaftsarchitektinnen und Landschaftsarchitekten, Bauberaterinnen und Bauberater des Berner Heimatschutzes, Raumplanerin bzw. Raumplaner. Ihre Empfehlungen berücksichtigen auch die Meinung der Projektverfassenden und beschränken sich auf Gestaltungsfragen. Es steht der Gemeinde frei, die Kommission zur Pflege der Orts- und Landschaftsbilder OLK als Fachkommission beizuziehen.</p> <p>Insbesondere auch Abweichungen von den baupolizeilichen Massen (Art. 59a).</p> |



| Marginalie      | Art.      | Normativer Inhalt   | Hinweis   |
|-----------------|-----------|---|---|
|                 |           | <ul style="list-style-type: none"> <li>– Beurteilung von Bauvorhaben, die Art. 75 BauG in Anspruch nehmen</li> <li>– Beurteilung von Bauvorhaben, die Art. 30 Abs. 3 in Anspruch nehmen</li> <li>– Umbau, Erweiterung und Ersatz von erhaltenswerten Bauten ausserhalb von Baugruppen gemäss Bauinventar.</li> </ul>  | <p>Vgl. Art. 93 Abs. 1 Bst. a BauG<br/> Im Falle von schützenswerten Baudenkmalern oder von erhaltenswerten Baudenkmalern, welche in einem Ortsbildschutzgebiet liegen oder Bestandteil einer im Bauinventar aufgenommenen Baugruppe sind (so genannte K-Objekte) erfolgt die Beurteilung und Beratung durch die Kantonale Denkmalpflege (Art. 10c BauG).</p> |
| Gebäudestellung | <b>17</b> | <ol style="list-style-type: none"> <li>1 Neubauten sind längs der Strassen mit den Fassaden parallel oder rechtwinklig zur Strasse zu stellen. Die Firstrichtungen sind unter Vorbehalt von Abs. 2 und 3 nur rechtwinklig zur Strasse gestattet.</li> <li>2 An Hängen sind die Gebäude parallel oder rechtwinklig zur Falllinie des Hanges und die Firstrichtungen senkrecht zur Höhenkurve zu stellen.</li> <li>3 Innerhalb überbauter Gebiete haben sich Neubauten in der Stellung und Firstrichtung der bestehenden Bauweise anzupassen.</li> <li>4 Für Gebäude, welche ausschliesslich der landwirtschaftlichen Nutzung dienen (ohne landwirtschaftliche Wohnnutzung) ist auch eine Firstrichtung parallel zur Höhenkurve gestattet, sofern das Orts- und Landschaftsbild nicht beeinträchtigt wird. Im Falle einer Beanspruchung der Abweichung ist das Baugesuch der</li> </ol> |   |

| Marginalie   | Art.      | Normativer Inhalt  | Hinweis |
|--------------|-----------|--|---------|
|              |           | Fachberatung zur Beurteilung und Beratung vorzulegen.  |         |
| Gebäudelänge | <b>18</b> | <p>1 Die Gesamtlänge der Gebäude- oder Gebäudegruppen einschliesslich der Anbauten ist auf die in Art. 44 BR genannten baupolizeilichen Masse beschränkt.</p> <p>2 Bei Gebäuden mit unregelmässigen Grundrissen ist die Gesamtlänge am flächenmässig kleinsten umschriebenen Rechteck zu messen.</p>   |         |
| Gebäudehöhe  | <b>19</b> | <p>1 Die Gebäudehöhe wird in der Fassadenmitte gemessen und zwar vom gewachsenen Boden (Art. 97 BauV) bis zur Schnittlinie der Fassadenflucht mit Oberkante des Dachsparrens, bei Flachdächern bis oberkant offene oder geschlossene Brüstung. Abgrabungen für Hauseingänge und Garageneinfahrten, deren Breite insgesamt nicht mehr als 5,0 m pro Fassadenseite beträgt, und Giebelfelder werden nicht an die Gebäudehöhe angerechnet.</p> <p>2 Die zulässige Gebäudehöhe darf auf keiner Gebäude- seite überschritten sein. Bei Bauten am Hang ist mit Ausnahme der bergseitigen Fassade überall eine Mehrhöhe von 1,0 m gestattet. Als Hang gilt eine Neigung des gewachsenen Bodens, die in der Falllinie gemessen innerhalb des Gebäudegrundrisses wenigstens</p> |         |

| Marginalie | Art.      | Normativer Inhalt  | Hinweis |
|------------|-----------|--|---------|
|            |           | 10 % beträgt. Ab einer 30 % Hangneigung ist talseits eine grössere Mehrhöhe bis max. 1,50 m gestattet.   |         |
|            | 3         | Die zulässige Gebäudehöhe darf nicht durch nachträgliche Abgrabungen überschritten werden.   |         |
| Geschosse  | <b>20</b> | 1 Als Geschosse zählen das Erdgeschoss und die Obergeschosse.  |         |
|            | 2         | Das Kellergeschoss zählt als Geschoss, wenn<br>a) die Grundfläche der hier untergebrachten Wohn- oder gewerblichen Arbeitsräume (die Wandquerschnitte nicht eingerechnet) mehr als 60 % der Bruttofläche eines Normalgeschosses ausmacht;<br>b) es das fertige Terrain (gemessen im Mittel aller Fassaden bis oberkant Erdgeschossboden) um mehr als 1,2 m überragt; Abgrabungen für Hauseingänge und Garageeinfahrten werden nicht angerechnet. |         |
|            | 3         | Der Dachausbau zählt als Geschoss, wenn die Kniewandhöhe, in der Fassadenflucht von oberkant Dachgeschossfussboden bis oberkant Dachsparren gemessen, 1,2 m überschreitet.   |         |

| Marginalie                       | Art.      | Normativer Inhalt  | Hinweis   |
|----------------------------------|-----------|--|---|
| Dachausbau                       | <b>21</b> | Ein Einbau von Wohn- und Arbeitsräumen im Dachraum ist zulässig. Die gesundheitspolizeilichen Vorschriften (Art. 62 ff BauV) sind einzuhalten.   |   |
| Dachgestaltung,<br>Dachaufbauten | <b>22</b> | <p>1 Das Orts- und Strassenbild störende Dachformen und die Verwendung glänzender, durchrostender oder sonstwie auffälliger Bedachungsmaterialien sind mit Ausnahme von Solaranlagen untersagt.</p> <p>2 Für Hauptgebäude sind nur Satteldächer gestattet. Für Dachneigung und -vorsprünge gelten folgende Vorschriften:<br/> a) Dachneigung: min. 20 °, max 30 °<br/> b) Vordach giebelseitig: min. 1,20 m<br/> c) Vordach traufseitig: min. 1,0 m</p> <p>3 Es sind nur rechtwinklige Dachflächen gleicher Neigung gestattet.</p> <p>4 Zur Belichtung von Dachräumen sind nur Lukarnen und Dachflächenfenster zulässig. Sie dürfen zusammen nicht mehr als 1/3 der Fassadenlänge des obersten Geschosses aufweisen.</p> <p>5 Übereinander in der gleichen Dachfläche angeordnete Dachaufbauten sind nicht gestattet.</p> <p>6 Sonnenenergieanlagen auf Steildächern sind sorgfältig in die Dachfläche zu integrieren. Bewilligungspflichtig</p> | <p>Vgl. auch Art. 6 BewD und die dort erwähnten Empfehlungen des AGR und des AUE zu Sonnenenergieanlagen.</p> |

| Marginalie         | Art.      | Normativer Inhalt   | Hinweis |
|--------------------|-----------|---|---------|
|                    |           | <p>sind Sonnenenergieanlagen an schützens- und erhaltenswerten Bauten sowie in Ortsbild- und Landschaftsschutzgebieten. Sie dürfen das Ortsbild sowie das Gebäude gestalterisch nicht beeinträchtigen.</p>  |         |
| Fassadengestaltung | <b>23</b> | <ol style="list-style-type: none"><li>1 Alle Bauten und Anlagen sind hinsichtlich ihrer Gesamterscheinung, ihrer Einzelheiten und Proportionen so auszubilden, dass zusammen mit den bestehenden oder geplanten Bauten eine gute Gesamtwirkung entsteht und die Schönheit oder erhaltenswerte Eigenart des Strassen-, Orts- und Landschaftsbildes gewahrt bleibt.</li><li>2 Das Verhältnis zwischen Firsthöhe und talseitiger Fassadenbreite (Gebäudeproportionen) muss gemäss Anhang I eingehalten werden.</li><li>3 Alle Hauptgebäude sind mit Ausnahme des Kellergeschosses sowie des hangseitigen Sockelgeschosses in der Regel mit Holz zu verkleiden. Davon ausgenommen sind Bauten in der Hotelzone.</li><li>4 Grelle und auffällige Fassadenanstriche sind verboten. Im Baubewilligungsverfahren ist das Farbkonzept der Fassadengestaltung zur Genehmigung vorzulegen.</li></ol> |         |

| Marginalie   | Art.      | Normativer Inhalt  | Hinweis   |
|--|-----------|--|---|
| Gestaltung von unbewohnten An- und Nebenbauten         | <b>24</b> | 1  | Unbewohnte An- und Nebenbauten haben sich dem Hauptgebäude unterzuordnen. Sie müssen mit diesem zusammen eine gute Gesamtwirkung ergeben.   |
|  |           | 2  | Für unbewohnte An- und Nebenbauten sind auch Flachdächer, Terrassen und schwach geneigte Pultdächer zugelassen.   |
| Antennen, Parabolspiegel und Gemeinschaftskabelanlagen | <b>25</b> | 1  | Antennen für den Radio- und Fernsehempfang sowie für Funk dürfen in den Ortsbildschutzgebieten nur im Inneren von Gebäuden oder an anderen kaum sichtbaren Stellen angebracht werden. Ausnahmen bedürfen der Zustimmung des Gemeinderats. |
|  |           | 2  | Parabolantennen müssen farblich der Fassade angepasst werden.   |
| Energie  | <b>26</b> | Bei der Erstellung von Bauten und Anlagen ist auf eine sparsame und umweltschonende Energieversorgung zu achten. | Vgl. Energiegesetz (KE nG) und Energieverordnung (KE nV).   |

| Marginalie        | Art.      | Normativer Inhalt   | Hinweis   |
|-------------------|-----------|---|---|
|                   | <b>D</b>  | <b>Nutzungszonen</b>  |   |
| Nutzungszonen     | <b>27</b> | <ol style="list-style-type: none"> <li>1 Die Zonen- und Gebietsvorschriften bestimmen die Art der Nutzung resp. der Nutzungsbeschränkungen.</li> <li>2 Sie legen das Mass und die Bedingungen der zulässigen baulichen Nutzung fest.</li> </ol>   |   |
| Wohnzone          | <b>28</b> | <ol style="list-style-type: none"> <li>1 Die Wohnzone ist der Wohnnutzung vorbehalten.</li> <li>2 Zugelassen sind stilles Gewerbe und landwirtschaftliche Nutzungen im Umfang der Bestimmungen von Art. 90 BauV.</li> <li>3 Es gelten die Bestimmungen für die Empfindlichkeitsstufe II (Art. 43 LSV).</li> </ol>   | Z.B. Büros, Arztpraxen, Coiffeurbetriebe oder Künstlerateliers, welche in der Regel weder durch ihren Betrieb noch durch den verursachenden Verkehr störend wirken. |
| Wohn-/Gewerbezone | <b>29</b> | <ol style="list-style-type: none"> <li>1 Die Wohn-/Gewerbezone ist der Wohnnutzung sowie Bauten mässig störender Gewerbe- und Dienstleistungsbetriebe vorbehalten.</li> <li>2 Nicht gestattet sind reine Mast- und Zuchtbetriebe und nicht betriebsgebundene Lagerplätze.</li> <li>3 Es gelten die Bestimmungen der Empfindlichkeitsstufe III (Art. 43 LSV).</li> </ol> |   |

| Marginalie       | Art.      | Normativer Inhalt   | Hinweis   |
|------------------|-----------|---|---|
| Kernzone         | <b>30</b> | <p>1 Die Kernzone ist der Wohnnutzung sowie Geschäfts-, Dienstleistungs- und Gewerbebetrieben vorbehalten.</p> <p>2 In der Kernzone bleibt das Erdgeschoss einer Bautiefe entlang der Dorfstrasse ausschliesslich Laden-, Gastgewerbe- und publikumsattraktiven Dienstleistungen vorbehalten.</p> <p>3 Wenn das Strassenbild nicht beeinträchtigt und zukünftige Nutzungen im Sinne von Abs. 2 nicht verunmöglicht werden, kann das gesamte Erdgeschoss für Nutzungen gemäss Abs. 1 genutzt werden. In diesem Fall ist das Baugesuch der Fachberatung zur Beurteilung und Beratung vorzulegen.</p> <p>4 Es gelten die Bestimmungen der Empfindlichkeitsstufe III (Art. 43 LSV).</p> | <p>Änderung vom 7. November 2016</p> <p>Vgl. Art. 16 Fachberatung</p> |
| Hotelzone Bauten | <b>31</b> | <p>1 Die Hotelzone Bauten bezweckt die Erhaltung, Erneuerung und Erweiterung des bestehenden Beherbergungsangebots in Hotels, Pensionen, Ferienheimen und Kurbetrieben.</p> <p>2 In den Hotelzonen Bauten sind nur Hotel-, Pensions-, Ferienheim- und Kurbetriebe sowie Nutzungen gemäss Art. 31 Abs. 3 und 4 gestattet.</p>  |   |



| Marginalie | Art. | Normativer Inhalt   | Hinweis |
|------------|------|---|---------|
|            | 3    | Restaurants oder andere dem Hotelbetrieb oder dem Tourismus dienende Dienstleistungen (z.B. Kiosk, Läden, Coiffeur, Verkehrsbüro und dgl.) sowie Wohnungen und Studios für das betriebsnotwendige Personal sind gestattet.  |         |
|            | 4    | In den Hotelzonen Bauten sowie in Zonen mit Planungspflicht mit Hotelnutzungen dürfen Appartement-Wohnungen im maximalen Umfang von einem Drittel der gesamten Bruttogeschossfläche realisiert werden, sofern diese zur Verbesserung der Eigenfinanzierung des Hotelbetriebes beitragen. Die Nutzung der Appartements oder Eigentumswohnungen durch den Hotelbetrieb ist sicherzustellen. |         |
|            | 5    | Neu- und Erweiterungsbauten in der Hotelzone Bauten müssen bezüglich der Gebäudehöhe in die bestehenden und umliegenden Gebäude eingepasst werden.  |         |
|            | 6    | Für Neubauten mit Nutzungen gemäss Art. 31 Abs. 3 gelten die baupolizeilichen Masse der Wohn-/Gewerbezone WG 2.   |         |
|            | 7    | Es gelten die Bestimmungen der Empfindlichkeitsstufe III (Art. 43 LSV).   |         |

| Marginalie               | Art.      | Normativer Inhalt | Hinweis  |
|--------------------------|-----------|-------------------|--|
| Hotelzone<br>Parkanlagen | <b>32</b> | 1                 | Die Hotelzone Parkanlagen bezweckt die Erhaltung der charakteristischen, den Hotels und Kurbetrieben zugehörigen Parkanlagen und Grünräume mit ihrem wertvollen Baumbestand.   |
|                          |           | 2                 | In den bezeichneten Hotel-Parkanlagen ist die Realisierung von Hauptbauten nicht gestattet. Unter Vorbehalt von Abs. 1 sind dem Hotelbetrieb zudienende eingeschossige Nebenbauten (Gartenpavillon, Gerätehaus, etc.) sowie Parkplätze gestattet, sofern sich diese bezüglich Gestaltung gut in die bestehende Situation einfügen. |
|                          |           | 3                 | Es gelten die Bestimmungen der Empfindlichkeitsstufe II (Art. 43 LSV).   |
|                          |           | 4                 | Bestehende Hauptbauten können innerhalb des bestehenden Volumens gemäss Art. 31 genutzt und umgebaut werden.   |
| Gewerbezone              | <b>33</b> | 1                 | Die Gewerbezone ist dem Gewerbe dienenden Bauten und Anlagen vorbehalten; in der Gewerbezone «Mösli» sind nur störende Betriebe zulässig.  |
|                          |           | 2                 | Wohnungen für das betriebsnotwendig an den Standort gebundene Personal sind zugelassen, sofern die wohnhygienischen Verhältnisse tragbar sind.   |

| Marginalie                                    | Art.      | Normativer Inhalt  | Hinweis |
|---|-----------|--|---------|
|   |           | <p>3 In der Gewerbezone ist ein Teil der unüberbauten Landfläche angemessen zu begrünen (z.B. Pflanzen von Bäumen und Sträuchern, Schotterrasen).</p> <p>4 Vor der Erteilung einer Baubewilligung ist mittels eines Infrastrukturvertrages die Erschliessung der Gewerbezone sicherzustellen. In der Gewerbezone «Mösli» hat vor der Überbauung und Nutzung die fachgemässe Erstellung der notwendigen Schutzmassnahmen zu erfolgen.</p> <p>5 Es gelten die Bestimmungen der Empfindlichkeitsstufe IV (Art. 43 LSV).</p>   |         |
| Zonen mit besonderen baurechtlichen Ordnungen | <b>34</b> | <p>Die folgenden besonderen baurechtlichen Ordnungen bleiben rechtskräftig:</p> <p>a) Schmocken: Überbauungsordnung Nr. 2 «Blüemlisalp-Beatrice» vom 17.09.1974</p> <p>b) Schmocken: Überbauungsordnung Nr. 5 «Hotel Gloria» vom 14.01.1981</p> <p>c) Schmocken: Überbauungsordnung Nr. 17 «Matte» vom 14.04.1998</p> <p>d) Spirenwald: Überbauungsordnung Nr. 3 «Wohnüberbauung Obere Matte» vom 28.07.1976</p> <p>e) UeO «Silberhorn» vom 11. Februar 2005</p> <p>f) Waldegg: Überbauungsordnung Nr. 20 «Waldegg» vom 18.06.1999</p> <p>g) Uferschutzplan «Balmholz» - «Lerow» vom 30. März 1994</p> |         |

| Marginalie                | Art.      | Normativer Inhalt  | Hinweis  |
|---------------------------|-----------|--|--|
|                           |           | h) Uferschutzplan «Sundlauenen» vom 9. August 2002<br>i) UeO «Balmholz» vom 12. Mai 1998<br>j) UeO «Bootsplätze» vom 27. Januar 1998<br>k) UeO «Camping Wang» vom 4. Juni 2010   |  |
| Zonen mit Planungspflicht | <b>35</b> | Zonen mit Planungspflicht bezwecken die ganzheitliche, haushälterische und qualitativ anspruchsvolle wirtschaftliche und bauliche Entwicklung wichtiger unüberbauter, unternutzter oder umzunutzender Areale.  | Gemäss Art. 93 BauG setzt das Bauen in einer Zone mit Planungspflicht eine rechtskräftige Überbauungsordnung voraus; diese wird durch den Gemeinderat erlassen. Die Befreiung von der Planungspflicht richtet sich nach Art. 93 Abs. 1 und 2 BauG.<br>Es stehen drei Wege zur Befreiung von der Planungspflicht offen: <ul style="list-style-type: none"> <li>– vor Erlass der Überbauungsordnung die Bewilligung eines einzelnen Vorhabens,</li> <li>– das Ergebnis eines Projektwettbewerbs, oder</li> <li>– mit Zustimmung des AGR ein Gesamtvorhaben, welches das Planungsziel in der ganzen ZPP erfüllt.</li> </ul> Vgl. Arbeitshilfe (AHOP) des Amtes für Gemeinden und Raumordnung (AGR): «Von der Zone mit Planungspflicht zur Baubewilligung»; Juni 1998. |
| ZPP 3 «Weisses Kreuz»     | <b>36</b> | <ol style="list-style-type: none"> <li>1 Die ZPP 3 «Weisses Kreuz» bezweckt die Erhaltung des alten Gasthauses «Weisses Kreuz» sowie eine Neubebauung der Parzelle 423.</li> <li>2 Ein Neubau entlang der Strasse hat bezüglich seines Volumens, Gestaltung und Stellung im Strassenraum in hohem Masse auf die bestehenden schützenswerten Bauten Rücksicht zu nehmen.</li> <li>3 Im hinteren Teil der Parzelle ist eine Wohnüberbauung mit gemeinschaftlicher Infrastruktur (Spielbereich, Parkierung, Erschliessung) zu realisieren. Die landwirt-</li> </ol> |  |

| Marginalie              | Art.      | Normativer Inhalt   | Hinweis |
|-------------------------|-----------|---|---------|
|                         |           | <p>schaftliche Erschliessung über die Parzelle 423 entlang dem Chrützgräbli ist sicherzustellen.</p> <p>4 Die realisierbaren Mehrwerte aus Parzelle 423 sind u.a. auch für die Erhaltung und Sanierung des alten Gasthauses «Weisses Kreuz» einzusetzen.</p> <p>5 Es gelten die Nutzungsbestimmungen der Wohn-/Gewerbezone WG 2 entlang der Strasse und der Wohnzone W 2 für den Wohnbereich.</p> |         |
| ZPP 4 «Zündli»          | <b>37</b> | <p>1 Die ZPP 4 «Zündli» bezweckt die Erschliessung und Überbauung der Parzelle 874, wobei eine bestmögliche Integration der Bauten ins Orts- und Landschaftsbild anzustreben ist.</p> <p>2 Es gelten die Nutzungsbestimmungen der Wohnzone W 2.</p>   |         |
| ZPP 7 «Areal Schmocken» | <b>38</b> | <p>1 Für die Zone mit Planungspflicht ZPP 7 gelten die folgenden Bestimmungen:</p>  |         |
| Planungszweck           |           | <p>2 – Erstellung einer oder mehrerer ganzheitlich konzipierter und gestalteter Überbauungen mit innovativen Nutzungs- und Bebauungskonzepten, einer hohen Siedlungsqualität sowie der Sicherstellung einer zweckmässigen Erschliessung.</p>  |         |

| Marginalie            | Art. | Normativer Inhalt  | Hinweis |
|-----------------------|------|--|---------|
| Art der Nutzung       | 3    | <ul style="list-style-type: none"> <li>– Nutzungen gemäss der Kernzone K</li> <li>– Altersheim und Alterswohnungen mit entsprechenden Infrastrukturanlagen</li> <li>– touristische Nutzungen und dem Tourismus dienende Dienstleistungen gemäss der Hotelzone Bauten HB</li> <li>– Bildungs-, Sport und Freizeitnutzungen</li> </ul>   |         |
| Mass der Nutzung      | 4    | <ul style="list-style-type: none"> <li>– Baupolizeiliche Masse gemäss der Kernzone K 3</li> <li>– Baupolizeiliche Masse gemäss der Hotelzone Bauten HB für Bauten gemäss Art. 31 Abs. 2 und die Erweiterung des bestehenden Altersheims</li> </ul>   |         |
| Gestaltungsgrundsätze | 5    | <ul style="list-style-type: none"> <li>– Gestalten der Bauten und Aussenräume nach einem Gesamtkonzept (mind. pro Etappe), dass der topografischen, der Ortsbaulichen und der angrenzenden landschaftlichen Situation Rechnung trägt.</li> <li>– Gestalten eines sorgfältigen Übergangs (Siedlungsrand) von der Kulturlandschaft zur Überbauung.</li> <li>– Aufwerten des öffentlichen Raumes und gestalten attraktiver Vorplätze entlang der Dorfstrasse.</li> <li>– Einbezug des erhaltenswerten Gebäudes Nr. 97 (Parz. Gbbl. Nr. 1420) in eine Überbauung oder falls eine Erhaltung unverhältnismässig ist, Ersatz zugunsten einer Überbauungslösung mit hoher Qualität.</li> </ul> |         |
| Erschliessung         | 6    | <ul style="list-style-type: none"> <li>– Erschliessungs- und Parkierungskonzept (mind. pro Etappe) unter Berücksichtigung der Anforderungen von bestehenden Erschliessungsanlagen.</li> </ul>  |         |

| Marginalie                       | Art.      | Normativer Inhalt   | Hinweis |
|----------------------------------|-----------|---|---------|
| Etappen Teilüberbauungsordnungen | 7         | – Die Zone mit Planungspflicht kann in zwei Etappen unterteilt werden, eine Teilüberbauungsordnung muss mindestens eine Etappe umfassen.  |         |
| Lärmempfindlichkeitsstufe        | 8         | – ES III, für das Areal des Altersheims ES II   |         |
| ZPP 8 «Wydi»                     | <b>39</b> | 1 Für die Zone mit Planungspflicht ZPP 8 «Wydi» gelten die folgenden Bestimmungen:  |         |
| Planungszweck                    | 2         | – Entwickeln und Erneuern des Ortskerns im Bereich «Wydi» unter besonderer Berücksichtigung der vorherrschenden Baustruktur entlang der Dorfstrasse und der angrenzenden öffentlichen Räume.<br>– Erstellen eines/mehrerer Neubauten für publikumsattraktive Nutzungen in der ersten Bautiefe an der Dorfstrasse. |         |
| Art der Nutzung                  | 3         | – Nutzungen gemäss der Kernzone K<br>– touristische Nutzungen und dem Tourismus dienende Dienstleistungen gemäss der Hotelzone Bauten HB<br>– Zivilschutzanlage, Werkhof und Feuerwehrmagazin<br>– Park- und Veranstaltungsplatz  |         |
| Mass der Nutzung                 | 4         | – Baupolizeiliche Masse gemäss der Kernzone K 3<br>– Baupolizeiliche Masse gemäss der Hotelzone Bauten HB für Bauten gemäss Art. 31 Abs. 2  |         |

| Marginalie            | Art. | Normativer Inhalt  | Hinweis |
|-----------------------|------|--|---------|
| Gestaltungsgrundsätze | 5    | <ul style="list-style-type: none"><li>– Gestalten der Bauten und Aussenräume nach einem Gesamtkonzept (mind. pro Etappe), das der ortsbaulichen Situation im Ortskern Rechnung trägt.</li><li>– Erstellen von attraktiven und repräsentativen Neubauten für publikumsattraktive Nutzungen in der ersten Bautiefe an der Dorfstrasse, die sich volumetrisch in die bestehende Baureihe an der Strasse einfügen und die Parkplatzfläche gegenüber des Strassenraums abschliessen.</li><li>– Umgestalten und Zonieren des Park- und Veranstaltungsplatzes, Aufwerten des öffentlichen Raumes mit attraktiven Vorplätzen entlang der Dorfstrasse.</li><li>– Klären der Abgrenzung zwischen dem Platzraum und den angrenzenden Nutzungen/Baubereiche.</li></ul> |         |
| Erschliessung         | 6    | <ul style="list-style-type: none"><li>– Sicherstellen der Zufahrt zum Parkplatz «Wydi» sowie zur Zivilschutzanlage/Werkhof/Feuerwehrmagazin.</li><li>– Sicherstellen und realisieren eines attraktiven Fusswegnetztes (insb. die Fusswegverbindungen vom Parkplatz «Wydi» zur Dorfstrasse und zum Kongresszentrum/Hallenbad).</li><li>– Erschliessungs- und Parkierungskonzept (mind. pro Etappe) für die Überbauung(en) unter Berücksichtigung der Anforderungen von bestehenden Erschliessungsanlagen.</li></ul>   |         |
| Naturgefahren         | 7    | <ul style="list-style-type: none"><li>– Die wasserbaulichen Massnahmen «Hälteligraben» (Überflutungskorridor, Objektschutzmassnahmen) sind in der Planung zu berücksichtigen und in die Überbauung sowie die Gestaltung der öffentlichen Räume zu integrieren.</li></ul>   |         |



| Marginalie                        | Art.      | Normativer Inhalt  | Hinweis      |
|-----------------------------------|-----------|--|--------------|
| Etappen Teilüberbauungsordnungen  | 8         | <ul style="list-style-type: none"> <li>– Die Zone mit Planungspflicht kann in drei Etappen unterteilt werden, eine Teilüberbauungsordnung muss mindestens eine Etappe umfassen.</li> <li>– Bestehende Bauten und Anlagen können ohne Erlass einer Überbauungsordnung umgebaut und innerhalb der maximal zulässigen GL und GH der Kernzone K3 erweitert werden, sofern das Vorhaben nicht dem Planungszweck sowie den Gestaltungs- und Erschliessungsgrundsätzen widerspricht.</li> </ul> | Vgl. Art. 44 |
| Lärmempfindlichkeitsstufe         | 9         | <ul style="list-style-type: none"> <li>– ES III</li> </ul>   |              |
| ZPP 9 «Kongresszentrum/Hallenbad» | <b>40</b> | 1 Für die Zone mit Planungspflicht ZPP 9 «Kongresszentrum/Hallenbad» gelten die folgenden Bestimmungen:  |              |
| Planungszweck                     | 2         | <ul style="list-style-type: none"> <li>– Erstellen von attraktiven Tourismus-, Sport- und Freizeitinfrastrukturen im Ortskern sowie erweitern und erneuern bestehender Bauten und Anlagen (insb. Kongresszentrum/Hallenbad und Sportplätze).</li> </ul>  |              |
| Art der Nutzung                   | 3         | <ul style="list-style-type: none"> <li>– touristische Nutzungen und dem Tourismus dienende Dienstleistungen gemäss der Hotelzone Bauten HB</li> <li>– Schulanlagen</li> <li>– Sport und Freizeitnutzungen</li> </ul>   |              |
| Mass der Nutzung                  | 4         | <ul style="list-style-type: none"> <li>– Baupolizeiliche Masse gemäss der Hotelzone Bauten HB</li> </ul>   |              |

| Marginalie                           | Art.      | Normativer Inhalt  | Hinweis |
|--------------------------------------|-----------|--|---------|
| Gestaltungsgrundsätze                | 5         | <ul style="list-style-type: none"> <li>– Gestalten der Neu- und Erweiterungsbauten, der Sport- und Freizeitanlagen sowie der Aussenräume nach einem Gesamtkonzept, dass der ortsbaulichen Situation am Rand des Ortskerns Rechnung trägt.</li> <li>– Integrieren der Schulanlagen (Schulhaus mit Schulhausplatz) in das Gesamtkonzept</li> <li>– Aufwerten des öffentlichen Raumes und insb. des Zugangsbereichs zum Kongresszentrum/Hallenbad.</li> <li>– Einbezug des erhaltenswerten Gebäudes Nr. 388C in das Gesamtkonzept oder falls eine Erhaltung unverhältnismässig ist, Ersatz zugunsten einer Überbauungslösung mit hoher Qualität.</li> </ul> |         |
| Erschliessung                        | 6         | <ul style="list-style-type: none"> <li>– Sicherstellen und realisieren eines attraktiven Fusswegnetztes (insb. die Fusswegverbindungen Kongresszentrum/Hallenbad zur Dorfstrasse und zum Parkplatz Wydi.</li> <li>– Erschliessungs- und Parkierungskonzept unter Berücksichtigung der Anforderungen von bestehenden Erschliessungsanlagen (insb. Zufahrt/Zugang zum Kongresszentrum/Hallenbad und zur Schulanlage)</li> </ul>  |         |
| Lärmempfindlichkeitsstufe            | 7         | <ul style="list-style-type: none"> <li>– ES III</li> </ul>   |         |
| Zone für öffentliche Nutzungen (ZöN) | <b>41</b> | 1 Die Zonen für öffentliche Nutzungen sind für Bauten und Anlagen im öffentlichen Interesse bestimmt. Vorbestehende andere Bauten und Anlagen dürfen nur unterhalten werden.   |         |

| Marginalie          | Art.  | Normativer Inhalt                                    |   |     | Hinweis   |
|---------------------|-------|--|---|-----|---|
|                     | 2     | In den einzelnen Zonen gelten folgende Bestimmungen: |   |     |   |
| Bezeichnung         | Abk.  | Zweckbestimmung                                      | Grundzüge der Überbauung und Gestaltung   | ES  | ES = Lärmempfindlichkeitsstufe gem. Art. 43 LSV |
| A «TBB Bergstation» | ZöN A | TBB Bergstation                                      | <p>Die ZöN A umfasst die bestehende Thunersee - Beatenbergbahn (TBB) und das «Buffet» sowie die Realisierung neuer Bauten und Anlagen, nämlich:</p> <ul style="list-style-type: none"> <li>– die neue Talstation der Niederhornbahn, kombiniert mit Kiosk, ev. Restaurant und Gastbetten;</li> <li>– Parkieranlagen.</li> </ul> <p>Neue Bauten und Anlagen haben gestalterisch der exportierten Lage Rechnung zu tragen und sind unter Rücksichtnahme auf bestehende Bauten</p> | III |   |

| Marginalie                      | Art.  | Normativer Inhalt  |  | Hinweis |
|---------------------------------|-------|--|--|---------|
|                                 |       |  | bestmöglich im Orts- und Landschaftsbild einzufügen. Ein attraktiver Ort zum Verweilen und Geniessen des Ausblicks ist sicherzustellen |         |
| B «Parkplatz bei Sesselbahn»    | ZöN D | Parkplatz bei Sesselbahn   | Bestehend  |         |
| E «Römisch-katholische Kirche » | ZöN E | Römisch-katholische Kirche, mit Parkplatz entlang Strasse  | Bestehend  | III     |
| F «Protestantische Kirche»      | ZöN F | Protestantische Kirche mit Pfarrhaus und Friedhof sowie Pfrundscheune  | Bestehend  | III     |
| K «Hälteli»                     | ZöN K | Spiel und Sportanlagen, Natureisfeld (Winter und Tennisplätze (Sommer), Kinderspielplatz mit Garderobengebäude | Eingeschossige, dem Zweck der Anlage dienende Bauten; baupolizeiliche Masse für eingeschossige An- und Nebenbauten                     | III     |

| Marginalie                     | Art.  | Normativer Inhalt            |   | Hinweis |
|--------------------------------|-------|------------------------------|---|---------|
| L «Gemeindeverwaltung»         | ZöN L | Gemeindeverwaltung           | Bestehend (altrechtliche UeO aufgehoben); die Aussichtsterrasse mit Ruhebänken (Dorfplatz) ist zu erhalten  | III     |
| M «Parkplatz vis-à-vis Regina» | ZöN M | Parkplätze vis-à-vis Regina  | Bestehend   |         |
| N «Schulhaus Waldegg»          | ZöN N | Primarschule mit Sportanlage | Bestehend   | III     |
| O «Internat»                   | ZöN O | Internat mit Schulanlage     | <ul style="list-style-type: none"> <li>– Erneuerung und Erweiterung des bestehenden Internats mit Schulanlage</li> <li>– Baupolizeiliche Masse der Wohn-/Gewerbezone 2</li> <li>– Gestalten eines sorgfältigen Übergangs (Siedlungsrand) von der Kulturlandschaft zur Schulanlage.</li> </ul> | III     |

| Marginalie                         | Art.      | Normativer Inhalt              | Hinweis  |   |
|------------------------------------|-----------|--------------------------------|--|---|
| P «Pisten und Beförderungsanlagen» | ZöN Piste | Pisten und Beförderungsanlagen | <ul style="list-style-type: none"> <li>– Die ZöN Piste hat zum Ziel, die touristische Nutzung in den dafür bezeichneten Gebieten zu sichern.</li> <li>– Der Unterhalt und die zeitgemässe Erneuerung der Anlagen und der dazu notwendigen Infrastrukturen wie Parkplätze, Unterstände, Liftgebäude, Wegeanlage etc. sind erlaubt, soweit sie Schutzobjekte und die landwirtschaftliche Nutzung nicht beeinträchtigen.</li> <li>– In der ZöN Piste darf nichts unternommen werden, was deren Nutzung hindert: <ul style="list-style-type: none"> <li>a) Freihaltung des Geländes während der Skisaison von</li> </ul> </li> </ul> | <p>III</p> <p>Die Zone für öffentliche Nutzung Piste, dient den landschaftsbezogenen touristischen Aktivitäten im Sommer und im Winter.</p> <p>Vgl. Art. 22 Abs. 2 Vorschriften zum Zonenplan Landschaft vom 14. Juni 2007.</p> |

Marginalie

Art.

Normativer Inhalt

Hinweis

festen oder beweglichen Zäunen;

b) Pflanzverbot für Bäume, Feldgehölze, Beeren- und Ziersträucher sowie weitere Kulturen, die dem Skisport hinderlich sein könnten oder durch ihn zugrunde gehen würden.

- Die Entschädigung für Ertragsausfall ist Sache der Betreiber der jeweiligen touristischen Transportanlagen oder der Betreiber, die die ZöN Piste touristisch im Winter präparieren.
-

| Marginalie                           | Art.      | Normativer Inhalt  |   |    | Hinweis  |
|--------------------------------------|-----------|--|---|----|--|
| Zonen für Sport- und Freizeitanlagen | <b>42</b> | In den einzelnen Zonen für Sport- und Freizeitanlagen gelten die folgenden Bestimmungen: |   |    |  |
| Bezeichnung                          | Abk.      | Zweckbestimmung  | Grundzüge der Überbauung und Gestaltung   | ES | ES = Lärmempfindlichkeitsstufe gem. Art. 43 LSV  |
| S «Startplatz Hängegleiter»          | ZSF S     | Startplatz für Hängegleiter  | <ul style="list-style-type: none"> <li>– Der Startplatz ist sorgfältig in die Topografie und ins Landschaftsbild einzufügen</li> <li>– Es können ein Windsack aufgestellt und Bodenmatten ausgelegt werden, diese müssen sich auf die technisch notwendigen Abmessungen beschränken.</li> <li>– Einrichtungen gemäss Art. 78 Abs. 2 BauG dürfen nur in bestehenden Gebäuden erstellt werden.</li> </ul> |    | <p>Vgl. u.a. Art. 36f Vorschriften Landschaft und Art. 20f Vorschriften zum Richtplan Landschaft</p> <p>Terrainverschiebungen bis 100 m<sup>3</sup> sind nach Art. 6 BewD baubewilligungsfrei.</p> |



| Marginalie                         | Art.      | Normativer Inhalt   | Hinweis  |
|------------------------------------|-----------|---|--|
| Land- und Alpwirtschaftszone (LWZ) | <b>43</b> | 1 In der Landwirtschaftszone richten sich die Nutzung und das Bauen nach den Vorschriften des eidgenössischen und des kantonalen Rechts.                        | Vgl. Art. 16 ff. und 24 ff. RPG; Art. 34 ff. und 39 ff. RPV; Art. 80 ff. BauG.                           |
|                                    |           | 2 Die Bauten in der Landwirtschaftszone haben sich bezüglich Dachgestaltung, Baumaterialien und Farbgebung ins Landschaftsbild einzufügen.                      |  |
|                                    |           | 3 Es gelten für die Gebäudehöhe und die Geschosszahl die baupolizeilichen Masse der Wohn-/ Gewerbezone WG 2 und die Vorschriften der Empfindlichkeitsstufe III. | Vgl. Art. 44 (für die GH der talseitigen Fassade ein Mass von 10.0 m inkl. Zuschläge); Vgl. Art. 43 LSV. |

**Mass der Nutzung** **44** 1 Für die Bauzonen gelten die folgenden baupolizeilichen Masse:

| Zone                              | Abk. | kGA<br>in m | gGA<br>in m | GH<br>in m          | GL<br>in m | GZ | ES  |
|-----------------------------------|------|-------------|-------------|---------------------|------------|----|-----|
| Wohnzone 2                        | W 2  | 4           | 8           | 7 <sup>2)</sup>     | 20         | 2  | II  |
| Wohn-/Gewerbezone 2 <sup>1)</sup> | WG 2 | 4           | 8           | 7 <sup>2)3)4)</sup> | 25         | 2  | III |
| Kernzone 2                        | K 2  | 4           | 8           | 7 <sup>2)3)</sup>   | 25         | 2  | III |
| Kernzone 3                        | K 3  | 4           | 8           | 10 <sup>2)3)</sup>  | 25         | 3  | III |

kGA = kleiner Grenzabstand  
gGA = grosser Grenzabstand  
GL = Gebäudelänge  
GH = Gebäudehöhe  
GZ = Geschosszahl  
ES = Lärmempfindlichkeitsstufe

| Marginalie            | Art. | Normativer Inhalt |   |                 |    |   |     | Hinweis |
|-----------------------|------|-------------------|---|-----------------|----|---|-----|---------|
| Hotelzone Bauten      | HB   | 4                 | 8 | –               | –  | – | III |         |
| Hotelzone Parkanlagen | HP   | 4                 | 8 | –               | –  | 1 | II  |         |
| Gewerbezone           | G    | 6                 | 6 | 9 <sup>2)</sup> | 30 | – | IV  |         |

- 1) – Für reine Wohnbauten in der Wohn-/Gewerbezone WG 2 gelten die baupolizeilichen Masse der Wohnzone W 2.
- 2) – Zuzüglich einer Mehrhöhe bei Hanglagen gemäss Art. 19 Abs. 2.
- 3) – Sofern aufgrund einer gewerblichen Nutzung im Erdgeschoss eine Mehrhöhe als erforderlich nachgewiesen wird, ist dies bis zu 1.50 m gestattet, sofern die Gesamtwirkung des Gebäudes und seiner Umgebung dies erlaubt.
- 4) – Für landwirtschaftliche Bauten in der Land- und Alpwirtschaftszone LWZ gilt für die GH der talseitigen Fassade ein Mass von 10.0 m inkl. Zuschläge.

2 Vorbehalten bleiben die Vorschriften zu den Überbauungsordnungen und über das Ortsbildschutzgebiet.

| Marginalie                               | Art.      | Normativer Inhalt   | Hinweis   |
|--|-----------|---|---|
|  | <b>E</b>  | <b>Schutzgebiete und -objekte</b>   |   |
| Einhaltung, Pflege und Wiederherstellung | <b>45</b> | Die Gemeinde fördert Massnahmen zur Erhaltung, Pflege und Wiederherstellung von Landschaftsobjekten und -teilen. Zu diesem Zweck kann die Gemeinde Vereinbarungen mit Dritten abschliessen (Naturschutzvereine, private Interessierte, Eigentümer, etc.).   |   |
| Entschädigungen                          | <b>46</b> | Die Gemeinde kann den betroffenen Grundeigentümern oder Pächtern Entschädigungen leisten, wenn die ortsübliche Nutzung eingeschränkt wird oder im Interesse der Öffentlichkeit Hegearbeiten erbracht werden müssen. Der Gemeinderat regelt die Einzelheiten in Vereinbarungen. Vorbehalten bleibt die Mitfinanzierung durch Kanton und/oder Bund. |   |
| Ortsbildschutzgebiet                     | <b>47</b> | 1 Ortsbildschutzgebiete sind Schutzgebiete gemäss Art. 86 Baugesetz.  | Wichtige Grundlagen für die Analyse des Ortsbildes bilden das Bauinventar der Gemeinde Beatenberg und ein Auszug des Inventars schützenswerter Ortsbilder der Schweiz ISOS.   |
|  |           | 2 Sie bezwecken den Schutz der aus denkmalpflegerischer Sicht wertvollen Ortsteile.   |   |
|  |           | 3 Bauliche Massnahmen sind bezüglich Stellung, Volumen und Gestaltung (Fassaden, Dach, Aussenräume, Materialisierung) besonders sorgfältig in das Ortsbild einzufügen.  | In Ortsbildschutzgebieten sind für die Erhaltung und die behutsame Erneuerung der für das Ortsbild prägenden Elemente und Merkmale fallweise eine Abweichung von den baupolizeilichen Massen notwendig. Die dazu notwendigen Ausnahmegewilligungen werden von der |

| Marginalie | Art. | Normativer Inhalt   | Hinweis   |
|------------|------|---|---|
|            |      |   | Baubewilligungsbehörde in der Regel auf Empfehlung der Fachberatung oder auf der Grundlage des Ergebnisses eines qualifizierten Verfahrens erteilt. |
|            | 4    | <p>Für das Ortsbild der Gemeinde Beatenberg prägend sind insbesondere:</p> <ul style="list-style-type: none"> <li>– die giebelständige Stellung und Orientierung in der Falllinie des Geländes, zu Strassen und Gassen und/oder südorientiert zum See;</li> <li>– die Materialien, die Gebäudeproportionen und die Dachneigung sowie die Gebäudevolumen;</li> <li>– das Strassen- und Wegnetz</li> <li>– die Aussenräume mit Gärten, Einfriedungen, Nebenbauten sowie Vorgärten und Vorplätzen;</li> <li>– der Ortskern mit <ul style="list-style-type: none"> <li>– der giebelständigen Stellung der Wohn- und Geschäftshäuser, der abwechslungsreichen, oft leicht terrassierten Umgebungsgestaltung und der Gassenbildung</li> <li>– der Verzahnung von Kulturlandschaft und Siedlung sowie den Bauernhäusern und Ställen</li> <li>– dem «Hotelbezirk» bestehende aus spätklassizistischen Hotelkomplexen (Hauptgebäuden mit Angestellten- und Dependencegebäuden), mit weitläufigen Parkanlagen (Baumbestand, kleineren Nebengebäuden und Wegführungen)</li> <li>– der Kirchgruppe, bestehend aus der reformierten Kirche mit terrassiertem Friedhof, dem Pfarr- und dem Ofenhaus, der Pfrundscheune, der römisch-katholische Beatus-Kirche sowie dem Gebäude Nr. 196</li> </ul> </li> <li>– das Areal der Beatushöhlen mit <ul style="list-style-type: none"> <li>– den touristischen Infrastrukturbauten (Kreuzgang,</li> </ul> </li> </ul> | Vgl. Bauinventar, Baugruppe A   |
|            |      |   | Vgl. Bauinventar, Baugruppe B   |
|            |      |   | Vgl. Bauinventar, Baugruppe C   |
|            |      |   | Vgl. Bauinventar, Baugruppe D   |

| Marginalie                   | Art.      | Normativer Inhalt  | Hinweis  |
|------------------------------|-----------|--|--|
|                              |           | <p>Höhlenmuseum und Fabelhäuschen),<br/>                     – und einer ausgedehnte Parkanlage (verzweigten<br/>                     Wegen, Brücken, Eingangstor und Teich)</p>   |  |
|                              |           | <p>5 Betreffen Bauvorhaben schützenswerte Baudenkmäler oder erhaltenswerte Baudenkmäler, die in einem Ortsbildschutzgebiet liegen, ist die kantonale Fachstelle in jedem Fall beizuziehen.</p>   |  |
| Baudenkmäler                 | <b>48</b> | <p>Das von der zuständigen Fachstelle des Kantons erstellte und in Kraft gesetzte Bauinventar bezeichnet die schützenswerten und erhaltenswerten Baudenkmäler.</p>   | <p>Denkmalpflege des Kantons Bern: Bauinventar der Gemeinde Beatenberg vom 23. März 2007. Vgl. Erläuterungen in der Beilage B2.</p>  |
| Archäologische Schutzgebiete | <b>49</b> | <p>1 Die archäologischen Schutzgebiete bezwecken die Erhaltung oder die wissenschaftliche Untersuchung und Dokumentation der archäologischen Stätten, Fundstellen und Ruinen.</p> <p>2 Bei der Planung von Bauvorhaben, spätestens jedoch im Baubewilligungsverfahren, ist der archäologische Dienst des Kantons Bern einzubeziehen.</p> | <p>Treten bei Bauarbeiten archäologische Bodenfunde zutage, sind die Arbeiten einzustellen und die Gemeindeverwaltung oder der archäologische Dienst des Kantons Bern zu benachrichtigen (Art. 10 f BauG).</p>   |
| Naturgefahren                | <b>50</b> | <p>1 Bei Bauvorhaben in Gefahrengebieten gilt Art. 6 BauG.</p>   | <p>Art. 6 BauG definiert die Gefahrengebiete mit erheblicher («rote Gefahrengebiete»), mittlerer («blaue Gefahrengebiete»), geringer («gelbe Gefahrengebiete») und nicht bestimmter Gefahrenstufe und deren Überbaubarkeit. Die bekannten Gefahrengebiete sind im Zonenplan verbindlich eingetragen.</p> |

| Marginalie | Art. | Normativer Inhalt  | Hinweis   |
|------------|------|--|---|
|            | 2    | Es wird empfohlen, frühzeitig eine Voranfrage einzureichen.  | Die Voranfrage ist bei der Gemeinde einzureichen.   |
|            | 3    | Bei Baugesuchen in Gebieten mit erheblicher oder mittlerer Gefährdung oder mit nicht bestimmter Gefahrenstufe zieht die Baubewilligungsbehörde die kantonale Fachstelle bei.   |   |
|            | 4    | Im Gefahrengebiet mit geringer Gefährdung wird der Baugesuchsteller im Baubewilligungsverfahren auf die Gefahr aufmerksam gemacht.   | Zu beachten ist, dass für sensible Bauten Art. 6 Abs. 3 BauG gilt.<br>Sensible Bauten sind: <ul style="list-style-type: none"><li>– Gebäude und Anlagen, in denen sich besonders viele Personen aufhalten, die schwer zu evakuieren sind (wie Spitäler, Heime, Schulen) oder die besonderen Risiken ausgesetzt sind (z.B. Campingplätze),</li><li>– Gebäude und Anlagen, an denen bereits geringe Einwirkungen grosse Schäden zur Folge haben (wie Schalt- und Telefonzentralen, Steuerungs- und Computeranlagen, Trinkwasserversorgungen, Kläranlagen),</li><li>– Gebäude und Anlagen, an denen grosse Folgeschäden auftreten können (wie Deponien, Lagereinrichtungen oder Produktionsstätten mit Beständen an gefährlichen Stoffen).</li></ul> |
|            | 5    | Zur kontrollierten Überflutung bei Naturereignissen sind im Zonenplan Überflutungskorridore ausgeschieden. In diesen Korridoren gilt ein Bauverbot; Ausnahmen sind mit Zustimmung der kantonalen Fachstelle möglich. |   |

| Marginalie  | Art.      | Normativer Inhalt   | Hinweis |
|-------------|-----------|---|---------|
|             | <b>F</b>  | <b>Zuständigkeiten</b>  |         |
| Gemeinderat | <b>51</b> | Dem Gemeinderat obliegen alle der Gemeinde übertragenen bau- und planungsrechtlichen Aufgaben, soweit der Gemeinderat die Aufgaben nicht einem anderen Organ überträgt. |         |

| Marginalie                 | Art.      | Normativer Inhalt   | Hinweis            |
|----------------------------|-----------|---|--------------------|
|                            | <b>G</b>  | <b>Straf- und Schlussbestimmungen</b>   |                    |
| Widerhandlungen            | <b>52</b> | Widerhandlungen gegen die baurechtliche Grundordnung, gegen die übrigen Gemeindebauvorschriften und die gestützt darauf erlassenen Verfügungen, werden nach den Strafbestimmungen der Baugesetzgebung geahndet.   | Vgl. Art. 50 BauG. |
| Inkrafttreten              | <b>53</b> | Die baurechtliche Grundordnung tritt am Tag nach der Publikation der Genehmigung in Kraft.  |                    |
| Aufhebung von Vorschriften | <b>54</b> | Mit Inkrafttreten der baurechtlichen Grundordnung werden aufgehoben:<br>a) Baureglement vom 16. Dezember 1994 mit Änderungen bis im Juni 2007<br>b) Teilzonenpläne 1-2 «Siedlung Schmocken», 2-2 «Siedlung Spirenwald» und 2-3 «Siedlung Waldegg» vom 12. Juni 1992 / 25. Juni 1993 mit Änderungen bis Februar 2008 |                    |



Marginalie

Art.

Normativer Inhalt

Hinweis

**Genehmigungsvermerke**

|   |   |   |
|---|---|---|
| Öffentliche Mitwirkung                    | vom 27. Januar 2011                       | bis 28. Februar 2011                    |
| Kantonale Vorprüfung                      | vom 11. April 2013                        |   |
| Publikation im Amtsblatt                  | vom 24. April 2013<br>sowie 19. Juni 2013 | und 1. Mai 2013                         |
| Publikation im amtlichen Anzeiger         | vom 18. April 2013<br>sowie 20. Juni 2013 | und 25. April 2013<br>und 27. Juni 2013 |
| Öffentliche Auflage                       | vom 24. April 2013<br>sowie 20. Juni 2013 | bis 24. Mai 2013<br>bis 22. Juli 2013   |
| Einspracheverhandlungen                   |   |   |
| Erledigte Einsprachen                     | 7   |   |
| Unerledigte Einsprachen                   | 6   |   |
| Rechtsverwahrungen                        | 1   |   |
| Beschlossen durch den Gemeinderat         | am 4. Juni 2013                           |   |
| Beschlossen durch die Gemeindeversammlung | am 7. Juni 2013                           |   |
| Namens der Einwohnergemeinde Beatenberg   |   |   |
| Der Gemeindepräsident:                    | Die Gemeindeschreiberin:                  |   |

.....

.....

Marginalie

Art.


Normativer Inhalt

Hinweis

Die Richtigkeit dieser Angaben bescheinigt:

Beatenberg, den 27-08-2013

Die Gemeindegemeinderin:

.....  


Genehmigt durch das Amt für Gemeinden und  
Raumordnung

am 10. Dezember 2012

**Teilrechtskraftbescheinigung**

Teilrechtskraft verfügt durch die Justiz-, Gemeinde- und  
Kirchendirektion mit Ausnahme der Einzonung der  
Parzellen Gbbl. Nr. 626, 673 und 729 in die ZSF S

am 16. Mai 2014

**Änderungen**

Änderung Art. 30 Abs. 3

- Beschlossen durch den Gemeinderat am  
7. November 2016
- Genehmigt durch das Amt für Gemeinden und  
Raumordnung am 8. Dezember 2016

Marginalie

Art.

Normativer Inhalt

Hinweis

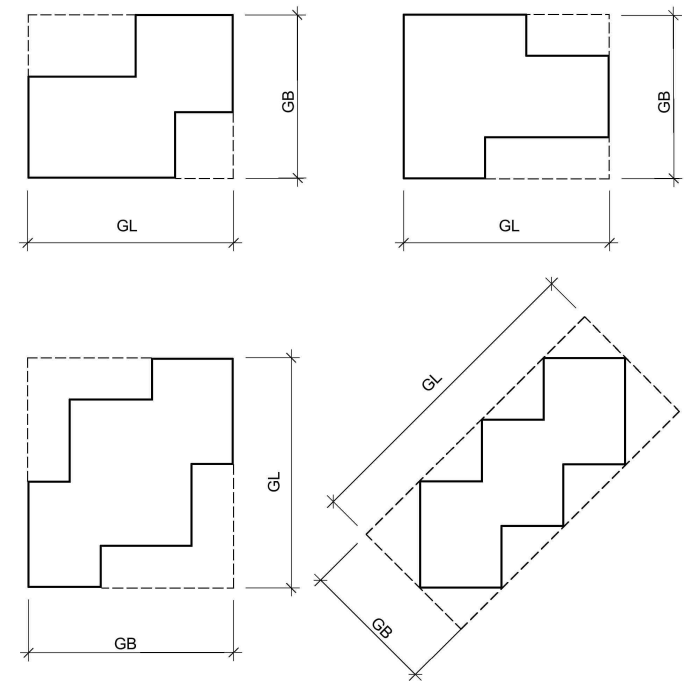
**ANHANG 1**

**Definitionen und Messweisen**

**Gebäudelänge**

**A1-1**

Bei Gebäuden mit unregelmässigen Grundrissen ist die Länge am flächenmässig kleinsten umschriebenen Rechteck zu messen.



GL = Gebäudelänge  
 [ ] = flächenmässig kleinstes umschriebenes Rechteck

Marginalie

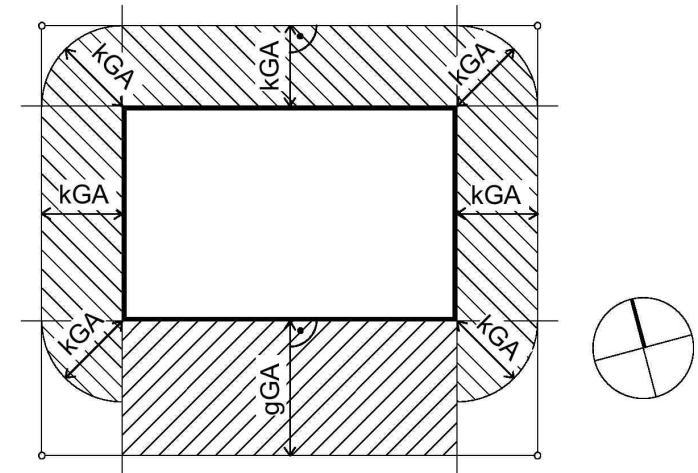
Art.

Normativer Inhalt

Hinweis

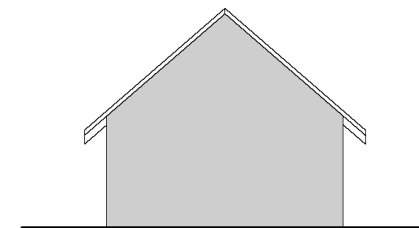
**Bauabstände  
gegnüber nachbar-  
rechtlichem Grund**

**A1-2**



**Anrechenbare  
Fassadenfläche**

**A1-3**



■ anrechenbare Fassadenfläche  
— fertiges Terrain

Marginalie

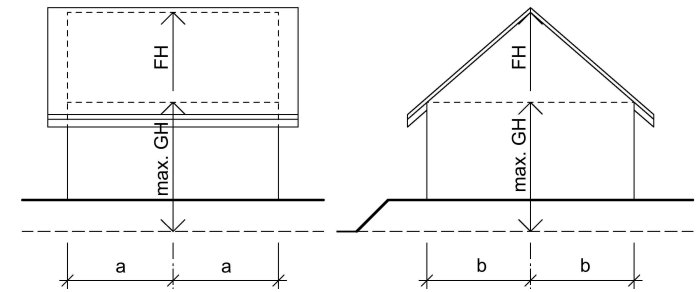
Art.

Normativer Inhalt

Hinweis

**Gebäudehöhe**

**A1-4**

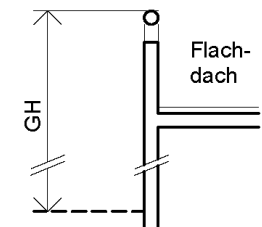
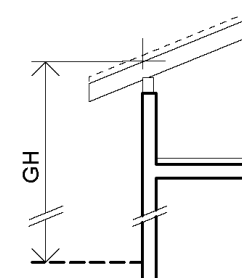


FH = Firsthöhe

GH = Gebäudehöhe

----- massgebendes Terrain

———— fertiges Terrain



Marginalie

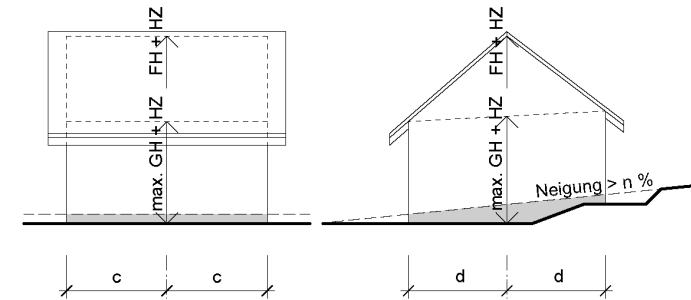
Art.

Normativer Inhalt

Hinweis

**Gebäudehöhe bei Bauten am Hang**

**A1-5**



FH + HZ = effektive Firsthöhe

GH + HZ = zulässige Gebäudehöhe

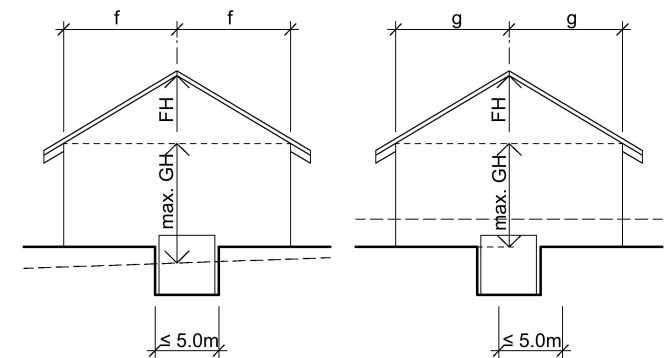
n = min. Neigung für Hanglage

----- massgebendes Terrain

———— fertiges Terrain

**Gebäudehöhe bei Fassaden mit Abgrabungen**

**A1-6**



FH = Firsthöhe

GH = Gebäudehöhe

----- gewachsenes Terrain

———— fertiges Terrain

Marginalie

Art.

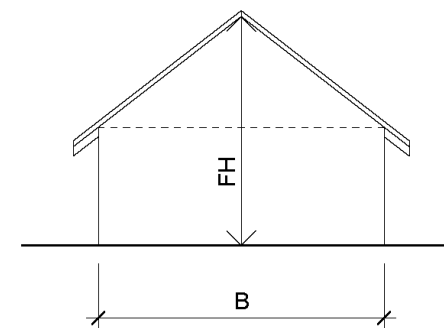
Normativer Inhalt

Hinweis

**Gebäude-  
proportionen**

- A1-7** 1 Es sind folgende Proportionsvorschriften einzuhalten:
- Wohnzone W 2:  $FH : B = 8 : 10$
  - Wohn-/Gewerbezone WG 2:  $FH : B = 10 : 10$

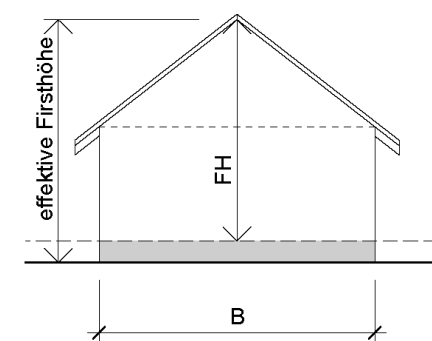
- 2 Für die Berechnung des Proportionsmasses kann bei Bauten am Hang 1,0 m an der effektiven Firsthöhe abgezogen werden. Als Hang gilt eine Neigung des gewachsenen Bodens, die in der Falllinie gemessen innerhalb des Gebäudegrundrisses wenigstens 10 % beträgt. Ab einer 30 % Hangneigung beträgt der Abzug an der effektiven Firsthöhe 1,50 m.



FH = Firsthöhe

B = Hauptfassade

— fertiges Terrain



FH = Firsthöhe

B = Hauptfassade

— fertiges Terrain

Marginalie

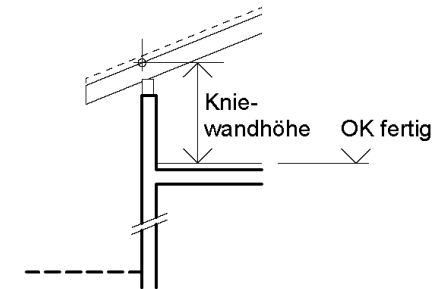
Art.

Normativer Inhalt

Hinweis

**Kniewandhöhe**

**A1-8**



**Unbewohnte An- und Nebenbauten**

**A1-9**

- 1 Unbewohnte An- und Nebenbauten, oder Gebäudeteile sind eingeschossige Gebäude die nur Nebennutzflächen enthalten und die in ihren Dimensionen die zulässigen Masse nicht überschreiten.
- 2 Unbewohnte An- und Nebenbauten sind nicht für den dauernden Aufenthalt von Menschen oder Tieren bestimmt.

Unbewohnte An- und Nebenbauten sind z.B. Garagen, Geräteschuppen, Garten- und Gewächshäuser.



## **BEILAGEN**

### **Erläuterungen zu Bau- und Nutzungsbeschränkungen**

Erläuterungen zu Gebieten und Objekten mit Bau- und Nutzungsbeschränkungen, die grundeigentümergebunden in Instrumenten, welche in einem andern Verfahren erlassen wurden; behördenverbindlich in Planungen und Inventaren geregelt sind.

**Bauinventar**  
(behördenverbindlich)

Das Bauinventar der Einwohnergemeinde Beatenberg ist ein Inventar der schützenswerten und erhaltenswerten Baudenkmäler im Sinne der Baugesetzgebung. Der oder die Grundeigentümer können im Baubewilligungsverfahren den Nachweis verlangen, dass das Inventar, d.h. die Einstufung ihrer Liegenschaft, richtig ist. Gegen diesen Entscheid steht ihnen der Rechtsweg offen.

Vgl. Art. 10a bis 10e BauG.

schützenswerter Bau

Wertvoller Bau von architektonischer und/oder historischer Bedeutung, dessen ungeschmälertes Weiterbestehen unter Einschluss der wesentlichen Einzelheiten wichtig ist. An Renovationen, Veränderungen oder Ergänzungen sind hohe Qualitätsanforderungen zu stellen und sie bedürfen besonders sorgfältiger Abklärungen unter Einbezug fachlicher Beratung.

«Schützenswerte Baudenkmäler dürfen nicht abgebrochen werden. Innere Bauteile, Raumstrukturen und feste Ausstattungen sind ihrer Bedeutung entsprechend zu erhalten.»

Vgl. Art. 10b Abs. 2 BauG.

erhaltenswerter Bau

Ansprechender oder charakteristischer Bau von guter Qualität, der erhalten und gepflegt werden soll. Veränderungen, die sich einordnen, und Erweiterungen, die auf den bestehenden Bau Rücksicht nehmen, sind denkbar. Sollte sich eine Erhaltung als unverhältnismässig erweisen, so muss ein allfälliger Ersatz in Bezug auf Stellung, Volumen, Gestaltung und Qualität sorgfältig geprüft werden. Zu dieser Kategorie können auch einst schützenswerte Gebäude gehören, die durch bauliche Eingriffe verändert oder entstellt worden sind und die sich sachgerecht wiederherstellen lassen.

«Erhaltenswerte Baudenkmäler sind in ihrem äusseren Bestand und mit ihren Raumstrukturen zu bewahren. Ein Abbruch ist zulässig, wenn die Erhaltung unverhältnismässig ist; im Falle einer Neubaute ist das Baudenkmal durch ein gestalterisch ebenbürtiges Objekt zu ersetzen.»

Vgl. Art. 10b Abs. 3 BauG.

Bau mit  
Situationswert

Die Einstufung «Situationswert» erhalten Gebäude unabhängig von ihrer baulichen oder historischen Qualität, wenn sie erhebliche Bedeutung für das Orts- und Strassenbild, bzw. für die Baugruppe haben. Eigenwert und Situationswert erhöhen kumulativ den Gesamtwert eines Baus.

Anhangobjekte

In einem «Anhang» wird bemerkenswerte Architektur gewürdigt, welche weniger als 30 Jahre alt ist. Eine Einstufung in die oben genannten Kategorien wird nicht vorgenommen.

Baugruppe

Die Baugruppen zeichnen sich durch einen räumlichen oder historischen Zusammenhang aus. In Baugruppen werden Objekte zusammengefasst, deren Wert in ihrer Wirkung in der Gruppe liegt. Die Wirkung solcher Gruppen kann schon durch das Wegfallen oder Verändern eines einzelnen Elements oder das Hinzufügen eines Fremdkörpers empfindlich gestört werden. Allfällige Veränderungen innerhalb einer Baugruppe sind sorgfältig, mit Blick auf das Ganze und unter Beratung der Fachstelle zu planen.

K-Objekte

Alle als «schützenswert» eingestuft Objekte sowie diejenigen «erhaltenswerten» Objekte, welche zu einer Baugruppe gehören oder in einem Ortsbilderhaltungsgebiet liegen werden im Inventar als K-Objekte, d.h. als Objekte des kantonalen Inventars bezeichnet. Betreffen Planungen und Bewilligungsverfahren solche Objekte, ist die kantonale Fachstelle – d.h. die Kantonale Denkmalpflege – in das Verfahren einzubeziehen.

Vgl. Art. 10c Abs. 1 BauG; Art. 22 Abs. 3 BewD und Art. 511.

**Archäologisches Inventar**  
(behördenverbindlich)

Das archäologische Inventar der Gemeinde Beatenberg ist ein Inventar der geschichtlichen und archäologischen Stätten, Fundstellen und Ruinen im Sinne der Baugesetzgebung. Der oder die Grundeigentümer können im Baubewilligungsverfahren den Nachweis verlangen, dass das Inventar richtig ist.

Vgl. Art. 10d Abs. 1 lit. b bzw. Abs. 2 BauG.  
Die im Zonenplan dargestellten einzelnen archäologischen Schutzgebiete sind grundeigentümergebunden geschützt.

**Geschützte Objekte**  
(grundeigentümergebunden)

Die folgenden Baudenkmäler, Kultur- und Naturobjekte sowie geologischen Objekte sind durch Regierungsratsbeschluss (RRB) geschützt:

Geschützte Kulturobjekte

- K1 Schmocken (Stockbrunnen) Geb.-Nr. 94, 95
- K2 Schmocken (Chüelauenen) Geb.-Nr. 117
- K3 Schmocken (Chüelauenen) Geb.-Nr. 118
- K4 Schmocken (Kirche) Geb.-Nr. 194
- K5 Waldegg (Glunten) Geb.-Nr. 698
- K6 Schmocken (Bode), Geb.-Nr. 106

Vertrag vom 28.08.2008  
Vertrag vom 23.04.2004  
Vertrag vom 23.04.2004  
RRB Nr. 5453 vom 02.08.1968  
RRB Nr. 0129 vom 27.01.1999  
RRB Nr. 3506 vom 16.11.1994

Geschützte botanische Objekte

- N1 Pflanzenschutzgebiet Nr. 28 «Niederhorn»

RRB Nr. 1750

**Grundwasserschutz-zonen**  
(grundeigentümergebunden)

Für die Grundwasserschutz-zonen gelten die Eidgenössischen Gewässerschutzgesetzgebung und die Schutzmassnahmen gemäss den Schutz-zonenreglementen:

- Gewässerschutz-zone Nr. 998 «Quellen Holzflüh, Waldegg und Burgfeld»

Genehmigung WWA/RRB vom 21. Dezember 2006

**Wald**  
(grundeigentümer-  
verbindlich)

Waldrodungen, der Naturschutz im Wald sowie die Nutzung und Pflege des Waldes richten sich nach dem Bundesgesetz über den Wald und dem kantonalen Waldgesetz mit den entsprechenden Ausführungsbestimmungen.