



Einwohnergemeinde Kirchlindach

REVISION DER ORTSPLANUNG

# BAUREGLEMENT

---

22. Juni 2010

---

Boenzli, Kilchofer & Partner, Bern

	Art.	Normativer Inhalt	Hinweis
<b>ZUM EINSTIEG</b>			
Lesehilfe		Der Kommentar in der rechten Spalte des Baureglements dient der Verständlichkeit, erläutert Begriffe und liefert die notwendigen Hinweise auf andere Artikel, Erlasse oder Grundlagen.	
Abstimmung unter den Gemeinden Bremgarten, Kirchlindach und Wohlen		Die genannten Gemeinden beabsichtigen, ihre Baureglements aufeinander abzustimmen. Eine Ausnahme aufgrund der unterschiedlichen Siedlungsgefüge bilden die Nutzungszonen.	Die Gemeinden leisten einen Beitrag zur Harmonisierung der Baugesetzgebung in der Region Bern und verstärken die Zusammenarbeit in der Raumentwicklung. Längerfristig ist eine Zusammenlegung der Baupolizei zu ermöglichen. Ziel ist eine effiziente und professionelle Abwicklung der Baubewilligungsverfahren.
Nicht alles ist regelbar		Das Baureglement regelt nicht alles. Es belässt genügend Spielraum, um z.B. in der Bau- und Aussenraumgestaltung auf unterschiedliche Gegebenheiten einzugehen. Diese müssen jedoch sorgfältig analysiert werden. Das Baureglement bietet einen erweiterten Gestaltungsspielraum an; allerdings unter der Voraussetzung, dass die Siedlungsqualität und die architektonische Qualität gewährleistet sind.	Wer baut, übernimmt Verantwortung gegenüber der Mitwelt. Bereits die Wahl des Architekten hat einen wichtigen Einfluss auf ein qualitativvolles Endresultat. Ein sorgfältiger Einbezug der umgebenden Landschaft und sorgfältige Einpassung in die bestehende Siedlungsstruktur sollte selbstverständlich sein. Bestehende Inventare, das räumliche Entwicklungskonzept, die Richtpläne der Gemeinde sowie weitere Grundlagen müssen berücksichtigt werden.
Wichtige Erläuterungen zu diesem Reglement			
a. Baurechtliche Grundordnung: Zonenplan, Schutz-zonenplan und Baureglement		Das Baureglement mit dem Zonenplan und Schutzzonenplan bildet die baurechtliche Grundordnung für das gesamte Gemeindegebiet. Abweichende Regelungen können in Überbauungsordnungen festgelegt werden.	Die Planungsinstrumente sind sowohl für Behörden als auch für die einzelnen Eigentümerinnen und Eigentümer verbindlich (allgemeinverbindlich). Die vorliegenden Regelungen sind einzuhalten.

	Art.	Normativer Inhalt	Hinweis
b. Übergeordnetes Recht		<p>Das übergeordnete Recht ist vorbehalten. Auf als wichtig erachtete Bestimmungen wird jeweils in der Kommentarspalte hingewiesen.</p> <p>Auch wenn das private Baurecht vom öffentlichen weitgehend verdrängt worden ist, bleibt es selbstständig anwendbar. Unter Nachbarn sind insbesondere die zivilrechtlichen Bau- und Pflanzvorschriften von Bedeutung.</p>	<p>Das übergeordnete Recht des Bundes betrifft insbesondere die Gesetzgebung zu Umwelt- und Heimatschutz sowie die Raumplanung.</p> <p>Auch das übergeordnete kantonale Recht kann sehr konkrete Vorgaben enthalten, wie z.B. die minimale lichte Höhe von Wohn- und Arbeitsräumen von 2.30 m im Art. 67 BauV.</p>
c. Baubewilligung		<p>Das Baubewilligungsverfahren ist im übergeordneten Recht, insbesondere im Baubewilligungsdekret, abschliessend geregelt.</p>	<p>Baubewilligungspflicht siehe Art. 22 Abs. 1 RPG; Art. 1 Abs. 1 und 3 BauG; Art. 4 ff. BewD; Weisung «Baubewilligungsfreie Bauten und Anlagen nach Art. 1 Abs. 3 Bst. b bb BauG» (BSIG Nr. 7/725.1/1.1)</p>
d. Beratung durch die Gemeinde		<p>Die Mitarbeitenden der Bauverwaltung beraten Sie gerne in allen Fragen des Bauens und zur Energie nach dem Projekt Berner Energieabkommen (BEakom) und freuen sich auf eine frühzeitige Kontaktaufnahme.</p>	<p>Die Bauverwaltung steht bei Fragen gerne zur Verfügung Telefon 031 828 21 20, E-Mail: <a href="mailto:gemeinde@kirchlindach.ch">gemeinde@kirchlindach.ch</a></p>
e. Besitzstandsgarantie		<p>Bestehende Bauten und Anlagen, welche von einer Baubeschränkung betroffen sind und dadurch rechtswidrig werden, geniessen den Schutz der Besitzstandsgarantie. Diese ist im übergeordneten Recht geregelt: Aufgrund bisherigen Rechts dürfen bewilligte oder bewilligungsfreie Bauten und Anlagen unterhalten, zeitgemäss erneuert und - soweit dadurch ihre Rechtswidrigkeit nicht verstärkt wird - auch umgebaut oder erweitert werden.</p>	<p>siehe Art. 3 BauG und Art. 82 BauG</p>
f. Zuständigkeit		<p>Die Zuständigkeiten sind im übergeordneten Recht sowie in der Gemeindeordnung von Kirchlindach geregelt.</p>	

**INHALT**

**ZUM EINSTIEG** ..... 2

**1 GELTUNGSBEREICH**..... 6

**2 NUTZUNGSZONEN** ..... 6

**21 Wohn-, Misch- und Gewerbebezonen**..... 6

**22 Zonen für öffentliche Nutzungen** ..... 10

**23 Weitere Nutzungszonen im Baugebiet** ..... 12

**24 Nutzungszonen im Nichtbaugebiet**..... 14

**3 BESONDERE BAURECHTLICHE ORDNUNGEN** ..... 15

**31 Zonen mit Planungspflicht (ZPP)** ..... 15

**32 Bestehende besondere baurechtliche Ordnungen** ..... 16

**4 QUALITÄT DES BAUENS UND NUTZENS** ..... 17

**41 Bau- und Aussenraumgestaltung** ..... 17

**42 Qualitätssicherung** ..... 21

**43 Ökologie im Siedlungsgebiet** ..... 23

**5 BAU- UND NUTZUNGSBESCHRÄNKUNGEN**..... 24

**51 Pflege der Kulturlandschaft**..... 24

**52 Schutz der naturnahen Landschaft** ..... 27

**53 Ersatz- und Förderungsmassnahmen** ..... 27

**54 Gefahrengebiete** ..... 29

**6 PLANUNGSMEHRWERT** ..... 30

**7 STRAF- UND SCHLUSSBESTIMMUNGEN**..... 31

**8 GENEHMIGUNGSVERMERKE** ..... 32

**ANHÄNGE**..... 33

**AI Zone mit Planungspflicht**..... 33

**All Register Kirchlindach (Kant. Amt für Kultur, 17. 03.2003 Bauinventar der Gemeinde Kirchlindach)**..... 39

**Alll Liste der geschützten Naturobjekte (ohne Uferschutzplan)** ..... 42

**AIV Definitionen und Messweisen** ..... 46

A11 Terrain und Stützmauern ..... 46

A12 Gebäude und Gebäudeteile ..... 46

A13 Gebäudemasse ..... 48

A14 Bauabstände ..... 54

A15 Nutzungsziffern ..... 59

**ABKÜRZUNGSVERZEICHNIS**

aLF	anrechenbare Landfläche	IVS	Inventar der historischen Verkehrswege der Schweiz
AGR	Amt für Gemeinden und Raumordnung	kWaG	Kantonales Waldgesetz
aGrf	anrechenbare Grundfläche	kWaV	Kantonale Waldverordnung
AZ	Ausnützungsziffer	kEnV	Kantonale Energieverordnung
BauR	Baureglement	LKV	Verordnung über die Erhaltung der Lebensgrundlagen und der Kulturlandschaft
BauG	Baugesetz	LSV	Lärmschutzverordnung
BauV	Bauverordnung	LWZ	Landwirtschaftszone
BewD	Baubewilligungsdekret	MA	Mittlere Abstandslinie
BGF	Bruttogeschossfläche	NBRD	Normalbaureglement
BHKW	Blockheizkraftwerk	NHG	Natur- und Heimatschutz
BUD	Baulandumlegungsdekret	NHV	Verordnung über den Natur- und Heimatschutz
BGBB	Bundesgesetz über das bäuerliche Bodenrecht	NSchG	Naturschutzgesetz
D	Dorfzone	NSchV	Naturschutzverordnung
DZV	Direktzahlungsverordnung	OLK	Kantonale Kommission der Pflege der Orts- und Landschaftsbilder
EnG	Energiegesetz	ÖQV	Ökoqualitätsverordnung
EG z BGBB	Einführungsgesetz zum Bundesgesetz über das bäuerliche Bodenrecht	RPG	Bundesgesetz über die Raumplanung
EG z ZGB	Einführungsgesetz zum Schweizerischen Zivilgesetzbuch	RPV	Raumplanungsverordnung
EG / FWG	Einführungsgesetz zum Bundesgesetz über Fuss- und Wanderwege	RRB	Regierungsratsbeschluss
ES	Lärmempfindlichkeitsstufe	SG	Strassengesetz
EZ	Erhaltungszone	SV	Strassenverordnung
FiG	Fischereigesetz	USG	Umweltschutzgesetz
FrSV	Freisetzungsverordnung	UeZ	Überbauungsziffer
G	Gewerbezone	ÜO / UeO	Überbauungsordnung
GG	Gemeindengesetz	WBG	Kantonales Wasserbaugesetz
GA	Grenzabstand	WBV	Kantonale Wasserbauverordnung
GH	Gebäudehöhe	WG	Wohn- und Gewerbezone
GSchG	Gewässerschutzgesetz	WZ	Weilerzone
gGA	Grosser Grenzabstand	ZGB	Schweizerisches Zivilgesetzbuch
kGA	Kleiner Grenzabstand	ZÖN	Zone für öffentliche Nutzungen
GBD	Grundeigentümerbeitragsdekret		
GL	Gebäudelänge		
GT	Gebäudetiefe		
GBF	Gebäudefläche		
GrZ	Grünflächenziffer		
GZ	Grünzone		
HZ	Hangzulage		

	Art.	Normativer Inhalt		Hinweis
	<b>1</b>	<b>GELTUNGSBEREICH</b>		
<b>Geltungsbereich</b>	<b>111</b>	Das Baureglement umfasst kommunales Bau-, Planungs- und Umweltrecht. Es gilt für das ganze Gemeindegebiet.		Umweltrecht umfasst insbesondere Natur-, Landschafts-, Ortsbild- und Denkmalschutz.
	<b>2</b>	<b>NUTZUNGSZONEN</b>		
	<b>21</b>	<b>Wohn-, Misch- und Gewerbebezonen</b>		
<b>Art der Nutzung</b>		Für die einzelnen Bauzonen gelten die folgenden Nutzungsarten, Wohnanteile und Lärmempfindlichkeitsstufen:		
<i>Zone</i>		<i>Abk.</i>	<i>Nutzungsart</i>	<i>ES</i>
<b>Wohnzonen</b>	<b>211</b>	1 <b>W2a/</b> <b>W2b</b>	Wohnnutzung und gewerbliche Nutzungen im Umfang der Bestimmungen gemäss Art. 90 der Bauverordnung.	II
		2	In der Wohnzone W2a sind keine Mehrfamilienhäuser und keine Reiheneinfamilienhäuser zugelassen. Pro Gebäude dürfen max. 2 Familienwohnungen und eine kleine Einliegerwohnung mit max. 60 m2 BGF erstellt werden.	ES = Lärmempfindlichkeitsstufe (Art. 43 LSV)  Stilles Gewerbe wie z.B. Büros, Arztpraxen, Coiffeurbetriebe oder Künstlerateliers wirken in der Regel weder durch ihren Betrieb noch durch den verursachten Verkehr störend (S. Art. 90 Abs. 1 BauV).  Begriffe vgl. Art. 43 BauV Reiheneinfamilienhäuser = min. 3 und mehr aneinander gebaute Wohngebäude
<b>Wohn- und Gewerbebezonen</b>	<b>212</b>	<b>WG2</b>	Wohnnutzung und mässig störende Gewerbenutzung sind zugelassen. Verkehrs- und lärmintensive Nutzungen sind nicht zugelassen.	III
<b>Dorfzone</b>	<b>213</b>	<b>D</b>	Wohnnutzung sowie mässig störende Gewerbe- und Dienstleistungsbetriebe sind zugelassen. Verkehrs- und lärmintensive Nutzungen sind nicht zugelassen.	III

	Art.	Normativer Inhalt	Hinweis
<b>Gewerbezone</b>	<b>214</b>	1 <b>G1/ G2</b> In der Gewerbezone G1 und G2 sind mässig störende Gewerbe- und Dienstleistungsbetriebe zugelassen.	III Mässig störendes Gewerbe wie z.B. emissionsarme Werkstätten und Produktionsbetriebe dürfen das gesunde Wohnen nicht wesentlich beeinträchtigen. „Mässig störend“ = ES III
		2 Verkehrs- und lärmintensive Nutzungen und Nutzungen, die das Wohnen in der Nachbarschaft in unzumutbarer Weise beeinträchtigen, sind nicht zugelassen.	Unter unzumutbaren Beeinträchtigungen von Wohnnutzungen sind insbesondere zu verstehen: Gewerbe, die die Nachtruhe stören, wie z.B. Materialaufbereitungsplätze, Bars, Privatclubs, Sex- und Erotikgewerbe etc.. Der best. Restaurationsbetrieb mit den normalen Öffnungszeiten ist zugelassen.
		3 In den Gewerbezone sind Wohnungen für betriebsnotwendig an den Standort gebundene Personen zugelassen, sofern diese Wohnungen den gesundheitlichen Anforderungen entsprechen.	Zu betriebsnotwendig gehören z.B. Direktions-, Hauswarts-, Sicherheits- und Pikettpersonal. Voraussetzung ist in jedem Falle, dass wohnhygienisch tragbare Verhältnisse gewährleistet sind (s. Art. 21 BauG und 62–69 BauV).
		4 Die gewerblichen Bauten und Anlagen sind durch technische, betriebliche und bauliche Massnahmen sowie durch eine geeignete Bepflanzung innerhalb des gewerbeseitigen Grenzabstandes von den anderen Zonen abzuschirmen.  Dauerhafte offene Lagerplätze sind nicht zugelassen.	Betreffend Immissionen und Umweltschutz sind zudem die Bestimmungen von Art. 24 BauG und Art. 90 bis 91 BauV zu beachten.

Art. Normativer Inhalt

Hinweis

**Mass der Nutzung**      **215**      1 Für die einzelnen Bauzonen gelten die folgenden baupolizeilichen Masse:

Vorbehalten bleibt die Gestaltungsfreiheit gemäss Art. 75 BauG

Zone	Abk	kGA (m)	gGA (m)	GH (m)	GL (m)	AZ	GrZ	ES
Wohnzone 2a	W2a	5	8	6.00	25	-	0.4	II
Wohnzone 2b	W2b	4	10	7.00	30	-	0.3	II
Wohn- / Gewerbezone 2	WG2	4	8	7.00	30	-	0.25	III
Dorfzone	D	4	8	7.00	30	-	0.25	III
Gewerbezone 1	G1	5	6	7.00	40	-	0.1	III
Gewerbezone 2	G2	5	5	9.00	-	-	0.1	III
Erhaltungszone	EZ	4	8	7.00	30	-		III
Weilerzonezone	WZ	4	8	7.00	30	-		III

kGA = kleiner Grenzabstand (s. Anhang A 142 BauR)  
 gGA = grosser Grenzabstand (s. Anhang A 143 BauR)  
 GH = Gebäudehöhe (s. Anhang A 132 BauR)  
 GL = Gebäudelänge (s. Anhang A 131 BauR)  
 AZ = Ausnutzungsziffer (s. Anhang A 151 BauR)  
 GrZ = Grünflächenziffer (s. Anhang A 155 BauR)  
 ES = Lärmempfindlichkeitsstufe (Art. 43 LSV)

- 2 Zudem gelten die folgenden Masse für
- a. bewohnte An- und Nebenbauten:
    - Grenzabstand (GA) mind. 4,0 m
    - Gebäudehöhe (GH) max. 4,0 m
    - Gebäudefläche (GBF) max. 40 m<sup>2</sup>
  - b. unbewohnte An- und Nebenbauten sowie bewilligungsfreie Bauten und Nebenanlagen:
    - Grenzabstand (GA) mind. 2,0 m
    - Gebäudehöhe (GH) max. 3,0 m
    - Gebäudefläche (GBF) max. 40 m<sup>2</sup>
  - c. Gebäudeabstand
  - d. Schwimmbecken:
    - Grenzabstand allseitig 2.0 m
  - e. Unterirdische Bauten:
    - weder freigelegte Fassade noch Zugang und Zufahrt dürfen einen Grenzabstand von 2.0 m unterschreiten
    - Grenzabstand mindestens 1.0 m, mit schriftlicher Zustimmung des Nachbarn bis zur Grundstücksgrenze möglich

Vgl. Anhang IV A 121 BauR.  
 Vgl. Anhang IV A 141 BauR.  
 Vgl. Anhang IV A 132 BauR.

Vgl. Anhang IV A 122 BauR.

Vgl. Anhang IV A 144 BauR.

Vgl. Anhang IV A 123 BauR.



Art.	Normativer Inhalt	Hinweis
	– Terrainveränderung max. 1.2 m;	Vgl. Anhang IV A 111 BauR.
<b>215</b>	2 f. Abgrabungen	Vgl. Anhang IV A 132 BauR.
	– max. ½ der Fassadenlänge, jedoch max. 6.0 m	
	g. Vorspringende offene Bauteile:	Vgl. Anhang IV A 124 BauR.
	– Hauptbauten und bewohnte An- und Nebenbauten in Grenzabstand max. 2.00 m	
	– unbewohnte An- und Nebenbauten in Grenzabstand max. 1.20 m	
	h. Gestaffelte Gebäude; Staffelung:	Vgl. Anhang IV A 132.4 BauR.
	– in der Höhe: mind. 1.0 m	
	– Vor- und Rücksprünge: mind. 2.0 m	
	i. Geschosse:	Vgl. Anhang IVA 134 BauR.
	– Untergeschoss: OK EG Boden im Mittel max. 1.2 m über fertigem Terrain	Vgl. Anhang IV A 135 BauR.
	– Dachgeschoss: zulässige Kniewandhöhe max. 1.2 m	Vgl. Anhang IV A 133 BauR.
	– Attikageschoss: zulässige Höhe 3.5 m	Vgl. Anhang IV A 139 BauR.
	– Attikageschoss: Rückversetzung mind. 1.5 m mit Abweichungen gemäss Anhang A 139	
	j. Bauabstände für Tiefbauten und dgl.	
	– Grenzabstand von mind. 1.0 m (private Wege, Strassen, Parkplätze und dgl.)	
	– Mit schriftlicher Zustimmung des Nachbarn ist der Grenzanbau zugelassen.	
	k. Hangzuschlag	
	– talseitig 1.0 m – mind. 10% Hangneigung des gewachsenen Bodens in der Falllinie innerhalb des Gebäudegrundrisses	
	l. Bauabstand von Zonengrenzen der Landwirtschaftszone:	Vgl. Anhang IV A 146 BauR.
	– Von Zonengrenzen sind die gleichen Abstände einzuhalten wie von benachbarten Grundstücken.	
	m. Garagevorplatz:	
	– Die Länge eines Garagenvorplatzes muss die Grösse aufweisen, damit anhaltende Fahrzeuge nicht den öffentlichen Strassenraum	

Art.	Normativer Inhalt	Hinweis
	tangieren.	
<b>215</b>	<p>2 n. Bauabstand von öffentlichen Strassen, ab äusserstem Rand des öffentlichen Verkehrsraumes:</p> <ul style="list-style-type: none"> <li>– von Kantonsstrassen mind. 5.0 m</li> <li>– von andern öffentlichen Strassen mind. 3.60 m</li> <li>– von Privatstrassen, ausgemacht und nicht ausgemacht mind. 3.60 m ab Fahrbahnrand</li> </ul> <p>o. Bauabstand von öffentlichen Fuss- und Radwegen:</p> <ul style="list-style-type: none"> <li>– mind. 2.0 m</li> </ul> <p>p. Bauabstand gegenüber Gewässern</p> <p>q. Stützmauern und Einfriedungen</p>	<p>Vgl. Anhang IVA 147 BauR.</p> <p>Vgl. Anhang IV A 148 BauR.</p> <p>Vgl. Art. 517 + Anhang IV A 145 BauR.</p> <p>Vgl. Anhang IV A 112 BauR.</p>
	<p>3 Die Gestaltungsfreiheit nach den Bestimmungen des Baugesetzes ist in den Zonen W2b mit AZ: 0.5, WG2 mit AZ 0.6 und D mit AZ: 0.6 zugelassen.</p>	Vgl. Art. 75 BauG.

**22 Zonen für öffentliche Nutzungen**

**Zonen für öffentliche Nutzungen (ZöN)**

Abk.	Zweckbestimmung	Grundzüge der Überbauung und Gestaltung	ES
A	Klinik Südhang	Es sind nur betriebszugehörige Aus- und Neubauten zugelassen. Neubauten haben sich in die best. Baugruppe gut einzuordnen. Für die Erstellung neuer Hauptbauten sind ein Areal-Gesamtkonzept und ein qualifiziertes Planungsverfahren gemäss Art. 422 vorgeschrieben. GA zur Zonengrenze: mind. 5.0 m kein Bauabstand gegenüber der Grünzone: Gebäudehöhe max. 8.0 m	II
B	Primarschule, Turnhalle mit Aussenanlagen, Kindergar-	Erneuerung und Erweiterung unter Einhaltung der Vorschriften des Ortsbilderhaltungsgebiete-	II

ES = Lärmempfindlichkeitsstufe (Art. 43 LSV).

Art.	Normativer Inhalt		Hinweis
	ten Kirchlindach	tes. Bauabstand gegenüber Zonengrenze: 5.0 m Gebäudehöhe: max. 8.0 m	
C	Kirche, Pfarr-, Pfrund- und Sigristenhaus	Erneuerung und Erweiterung nach den Vorschriften der Dorfzone und des Ortsbilderhaltungsgebietes	II
D	Friedhof mit Aufbahnhalle	Zweckgebundene Erneuerung und Erweiterung. 1-geschossiger Zweckbau ist zugelassen.	II
E	Vihschauplatz	bestehend	
F	Primarschule, Lehrerhaus, Turnhalle mit Aussen- und Sportanlagen und Kindergarten Herrenschwanden	Erneuerung und Erweiterung. Bauabstand gegenüber Zonengrenze: 5.0 m Gebäudehöhe: max. 8.0 m	II

	Art.	Normativer Inhalt	Hinweis
	<b>23</b>	<b>Weitere Nutzungszonen im Baugebiet</b>	
<b>Erhaltungszone EZ</b>	<b>231</b>		
a) Zweck	1	Die bestehenden Landwirtschaftsbetriebe sind ein wichtiger Bestandteil der Siedlungsstruktur und sollen an den bestehenden Standorten erhalten werden. Die Voraussetzungen für die Entwicklung der bestehenden landwirtschaftlichen Betriebsstandorte mit neuen erweiterten Betriebszweigen sind nach wie vor sichergestellt. Die Erhaltungszone dient der Erhaltung der traditionellen und wertvollen Dorfstrukturen von Herrenschwanden und Oberlindach sowie der Nutzung der bestehenden Bauvolumen.	Für die bestehende landwirtschaftliche Nutzung gilt die Besitzstandsgarantie nach Art. 3 BauG explizit.  Die Erhaltungszone ist eine beschränkte Bauzone. Primär sollen Bauernhäuser, die nicht mehr landwirtschaftlich genutzt werden, innerhalb der bestehenden Volumen umgenutzt und ausgebaut werden können.
b) Nutzung Landwirtschaft	2	Landwirtschaftliche Bauten und Nutzungen sind zulässig. Sie richten sich nach den Bestimmungen der Landwirtschaftszone (Art. 241). Landwirtschaftliche Neubauten sind nicht zulässig, wenn es sich um eine Ersatzbaute als Folge einer früheren Umnutzung handelt (Art. 231 Abs. 4b).	
Nicht Landwirtschaft	3	Wohnnutzungen sowie mässig störende Gewerbe- und Dienstleistungsnutzungen sind zulässig, soweit sie sich in bestehende Gebäude integrieren lassen. Verkehrs- und lärmintensive Nutzungen sind nicht erlaubt.	
Umnutzungen	4	Bestehende Gebäude können umgenutzt werden, wenn: a) Wohnraum in einer Baute realisiert wird, die bereits einen Wohnraum aufweist. b) bei schützenswerten und erhaltenswerten Gebäuden die Substanz und das Erscheinungsbild gewahrt wird. c) dies keine Ersatzbauten zur Folge hat. d) Gebäude für die landwirtschaftliche Produktion nicht mehr benötigt werden.	Die Nutzung der bestehenden Volumen hat aufgrund des Zwecks der Erhaltungszone (Art. 231 Abs. 1 BauR) auf jeden Fall Priorität. Auch bei Erweiterungen ist das bestehende Erscheinungsbild zu wahren. Bei Bauernhäusern, insbesondere bei solchen mit grossem Volumen, dürfte eine Erweiterung daher in der Regel ausgeschlossen sein.
An- und Nebenbauten	5	Sofern innerhalb des bestehenden Volumens keine geeigneten Raumreserven vorhanden sind, können einmalige, nicht landwirtschaftliche, unbewohnte An- und Nebenbauten (Garage etc.) erstellt werden (siehe auch Art. 215 Abs. 2b).	
	6	Neue, nicht landwirtschaftliche, unbewohnte An- und Nebenbauten sind nur zugelassen, sofern sie sich dem Hauptgebäude gestalterisch unterordnen und ihre Gestaltung und Einordnung die betroffenen Gebäudegruppen nicht beeinträchtigt.	

	Art.	Normativer Inhalt	Hinweis
c) Abbruch / Wiederaufbau	7	Abbruch und Wiederaufbau sind zulässig.	Vorbehalten bleiben denkmalpflegerisch begründete Abbruchverbote. Beim Wiederaufbau ist das traditionelle Erscheinungsbild des Gebäudes zu wahren.
d) Erscheinungsbild	8	Innerhalb der Erhaltungszone haben sich alle baulichen Massnahmen bezüglich Stellung, Volumen und Gestaltung (Fassaden, Materialisierung, Dach, Aussenräume etc.) gut ins jeweilige Ortsbild einzufügen. Das traditionelle Erscheinungsbild der Bauten und der ortsprägende Charakter der Aussenräume sind zu wahren.	
e) ES / Immissionen	9	Es gelten die Bestimmungen der Empfindlichkeitsstufe ES III. Die Mindestabstände gemäss Luftreinhalteverordnung richten sich nach den Bestimmungen der Landwirtschaftszone. Immissionen und Störungen aus der Landwirtschaft sind zu dulden.	Vgl. Art. 43 LSV und FAT-Bericht Nr. 476 vom 1995 (Mindestabstände von Tierhaltungsanlagen).  Bei Bauvorhaben und bei der Umgestaltung von Aussenräumen wird eine Voranfrage bei der Gemeinde empfohlen.
<b>Grünzonen (GZ)</b>	<b>232</b>	1 Die Grünzonen sind Freihaltezonen.	Grünzonen gliedern die Siedlung, halten im Ortsinnern Grünräume frei, dienen dem Umgebungsschutz von Baudenkmalern oder der Freihaltung wichtiger Ortsansichten und Aussichtslagen (Art. 79 BauG).
		2 Der bestehende Baum- und Gehölzbestand ist zu erhalten, sachgerecht zu pflegen und nötigenfalls zu ersetzen.	Bäume und Gehölze prägen insbesondere das Ortsbild und die Umgebung von Baudenkmalern. Feldgehölze und Hecken sind geschützt (Art. 27 Abs. 1 NSchG). Ausnahmegewilligungen für Ausreitungen erteilt der Regierungsrat (Art. 27 Abs. 2 NSchG).

	Art.	Normativer Inhalt	Hinweis
	<b>24</b>	<b>Nutzungszonen im Nichtbaugebiet</b>	
<b>Landwirtschaftszone (LWZ)</b>	<b>241</b>	<p>1 In der Landwirtschaftszone richten sich die Nutzung und das Bauen nach den Vorschriften des eidgenössischen und des kantonalen Rechts.</p> <p>2 Es gelten die Vorschriften der ES III.</p>	<p>Vgl. Art. 16 ff. und 24 ff. RPG; Art. 34 ff. und 39 ff. RPV; Art. 80 ff. BauG. Für die Landwirtschaftszone gelten keine baupolizeilichen Masse. Die Gebäudemasse werden im Einzelfall entsprechend den Bedürfnissen aufgrund der einschlägigen Normen der Forschungsanstalt Tänikon (sog. FAT-Normen) im Baubewilligungsverfahren festgelegt.</p> <p>Vgl. Art. 43 LSV.</p>
<b>Weilerzone (WZ)</b>	<b>242</b>	<p>1 Die Weilerzone dient der Erhaltung der landwirtschaftlich geprägten Kleinsiedlungen und deren Nutzung der bestehenden Bauvolumen.</p> <p>2 Landwirtschaftliche Bauten und Nutzungen sind zulässig. Sie richten sich nach den Bestimmungen der Landwirtschaftszone (Art. 241). Landwirtschaftliche Neubauten sind nicht zulässig, wenn es sich um eine Ersatzbaute als Folge einer früheren Umnutzung handelt (Art. 242 Abs. 4b).</p> <p>3 Wohnnutzungen sowie mässig störende Gewerbe- und Dienstleistungsnutzungen sind zulässig, soweit sie sich in bestehende Gebäude integrieren lassen. Verkehrs- und lärmintensive Nutzungen sind nicht erlaubt.</p> <p>4 Bestehende Gebäude können umgenutzt werden, wenn:</p> <p>a) zusätzlicher Wohnraum in einer Baute realisiert wird, die bereits einen Wohnraum aufweist.</p> <p>b) bei schützenswerten und erhaltenswerten Gebäude die Substanz und das Erscheinungsbild gewahrt wird.</p> <p>c) dies keine Ersatzbaute zur Folge hat.</p> <p>d) Gebäude für die landwirtschaftliche Produktion nicht mehr benötigt werden.</p> <p>5 Sofern innerhalb des bestehenden Volumens keine geeigneten Raumreserven vorhanden sind, können einmalige, unbewohnte An- und Nebenbauten (Garagen etc.) erstellt werden (siehe auch Art. 215 Abs. 2b).</p> <p>6 Neue unbewohnte An- und Nebenbauten sind nur zugelassen, sofern sie sich dem Hauptgebäude gestalterisch unterordnen.</p>	<p>Die Weilerzone ist eine beschränkte Bauzone. Primär sollen Bauernhäuser, die nicht mehr landwirtschaftlich genutzt werden, innerhalb der bestehenden Volumen umgenutzt und ausgebaut werden können (Art. 33 RPV, kant. Richtplan M A_03).</p> <p>Bauvorhaben, welche den Rahmen der Zonenumschreibung der Weilerzone sprengen, sind auf der Grundlage von Art. 16ff. und 24 ff. RPG; Art. 34 ff. und 39 ff. RPV; Art. 80 BauG zu beurteilen.</p> <p>Die Nutzung der bestehenden Volumen hat aufgrund des Zwecks der Weilerzone (Art. 242 Abs. 1 BauR) auf jeden Fall Priorität. Auch bei Erweiterungen ist das bestehende Erscheinungsbild zu wahren. Bei Bauernhäusern, insbesondere bei solchen mit grossem Volumen, dürfte eine Erweiterung daher in der Regel ausgeschlossen sein.</p>
a) Zweck			
b) Nutzung Landwirtschaft			
Wohnen, Gewerbe, Dienstleistung			
Umnutzungen			
Nicht landwirtschaftliche An- und Nebenbauten			

	Art.	Normativer Inhalt	Hinweis
c) Abbruch / Wiederaufbau	7	Abbruch und Wiederaufbau sind zulässig.	Vorbehalten bleiben denkmalpflegerisch begründete Abbruchverbote. Beim Wiederaufbau ist das traditionelle Erscheinungsbild der Baute zu wahren.
d) Erscheinungsbild	8	Innerhalb der Weilerzone haben sich alle baulichen Massnahmen bezüglich Stellung, Volumen und Gestaltung (Fassaden, Materialisierung, Dach, Aussenräume etc.) gut ins jeweilige Ortsbild einzufügen. Das traditionelle Erscheinungsbild der Bauten und der ortsprägende Charakter der Aussenräume sind zu wahren.	
e) ES / Immissionen	9	Es gelten die Bestimmungen der Empfindlichkeitsstufe ES III. Die Mindestabstände gemäss Luftreinhalteverordnung richten sich nach den Bestimmungen der Landwirtschaftszone.. Immissionen und Störungen aus der Landwirtschaft sind zu dulden.	Vgl. Art. 43 LSV und FAT-Bericht Nr. 476 vom 1995 (Mindestabstände von Tierhaltungsanlagen).  Bei Bauvorhaben und bei der Umgestaltung von Aussenräumen wird eine Voranfrage bei der Gemeinde empfohlen.
	<b>3</b>	<b>BESONDERE BAURECHTLICHE ORDNUNGEN</b>	
	<b>31</b>	<b>Zonen mit Planungspflicht (ZPP)</b>	
	<b>311</b>	1 Zonen mit Planungspflicht bezwecken die ganzheitliche, häusliche und qualitativ anspruchsvolle wirtschaftliche und bauliche Entwicklung wichtiger unüberbauter, unternutzter oder umzunutzender Areale.	Gemäss Art. 93 BauG setzt das Bauen in einer Zone mit Planungspflicht eine rechtskräftige Überbauungsordnung voraus; diese wird durch den Gemeinderat erlassen. Die Befreiung von der Planungspflicht richtet sich nach Art. 93 Abs. 1 und 2 BauG.
		2 Die Bestimmungen zu den einzelnen ZPP siehe Anhang I.	Vgl. Arbeitshilfe Ortsplanung AHOP des Amtes für Gemeinden und Raumordnung AGR: Von der Zone mit Planungspflicht zur Baubewilligung; Juni 1998.

Art.	Normativer Inhalt	Hinweis
------	-------------------	---------

**32 Bestehende besondere baurechtliche Ordnungen**

**Zonen mit besonderen baurechtlichen Ordnungen**

321	1	Die folgende besondere baurechtliche Ordnung bleibt rechtskräftig:
-----	---	--

UeO = Überbauungsordnung  
 AGR = Amt für Gemeinden und Raumordnung  
 ES = Lärmempfindlichkeitsstufe (Art. 43 LSV)

<i>Bezeichnung / Abk.</i>	<i>Name</i>	<i>ES</i>	<i>Datum Beschluss / Genehmigung</i>
UeO 26	Überbauungsordnung „Nüchternweg“ mit Strassenplan	gem. UeO	Genehmigt durch das AGR am 28.07.2003
UeO 25	Überbauungsordnung „Aarematte“	gem. UeO	Genehmigt durch das AGR am 21.12.2001
UeO 24	Überbauungsordnung „Breitmaad“ Die maximale Ausnützungsziffer wird aufgehoben.	II	Genehmigt durch das AGR am 13.06.1995
UeO 23	Uferschutzplan und Uferschutzvorschriften	gem. USP	Genehmigt durch das AGR am 14.06.1990
UeO 19	Überbauungsordnung „Dorfzentrum“	III	Genehmigt durch das AGR am 24.10.1989
Ue17	Überbauungs- und Gestaltungsplan mit SBV „Heimenghaus“	III	Genehmigt durch das AGR am 21.03.1985
UeO 16	Gestaltungsrichtplan, Überbauungsplan mit SBV „Möös- limatte“		Genehmigt durch das AGR am 16.07.1980
UeO 14	Gestaltungsplan mit SBV „Lindenrain“	II	Genehmigt durch das AGR am 25.10.1978
Ue 8	Waldbaulinienplan „Hostalen“		Genehmigt durch das AGR am 24.04.1970
UeO 9	Bebauungsplan mit SBV „Hostalen“	II	Genehmigt durch das AGR am 24.04.1970
UeO 3ff	Baulinienplan „Thalmatt“ Oberdettigen	II	Genehmigt durch das AGR am 16.03.1965
UeO 1	Alignementsplan mit SBV „Zwygartacker“	II	Genehmigt durch das AGR am 06.04.1956



Art.	Normativer Inhalt	Hinweis
<b>4</b>	<b>QUALITÄT DES BAUENS UND NUTZENS</b>	
<b>41</b>	<b>Bau- und Aussenraumgestaltung</b>	
<b>Gestaltungsgrundsatz</b>	<p><b>411</b> 1 Bauten und Anlagen sind nach den Grundsätzen des nachhaltigen Bauens so zu gestalten, dass zusammen mit der bestehenden Umgebung eine gute Gesamtwirkung entsteht. Die Beurteilung dieser Gesamtwirkung richtet sich nach der bestehenden, bei Vorliegen einer genügend detaillierten Nutzungsplanung nach der zukünftigen Umgebung.</p> <p>Bauten, welche diese Anforderungen nicht erfüllen, sind unzulässig, auch wenn sie den übrigen Bauvorschriften entsprechen.</p>	<p>Dieser allgemeine Baugestaltungsgrundsatz sowie die allgemein gehaltenen Gestaltungsregelungen (Art. 412–417 BauR) ersetzen detailliertere Regelungen, z.B. im Bereich der Fassaden- und Dachgestaltung. Dies setzt voraus, dass sowohl die Projektverfassenden wie auch die Baubewilligungsbehörden das Umfeld des Bauvorhabens analysieren und den ihnen durch die offene Formulierung gegebenen Spielraum verantwortungsbewusst interpretieren. Dazu dienen die Kriterien in Art. 411 Abs. 2 BauR und die notwendigen Unterlagen zur Beurteilung der Gesamtwirkung.</p> <p>Die Empfehlung SIA 112/1 nachhaltiges Bauen – Hochbau:</p> <ul style="list-style-type: none"> <li>- Ein Instrument zur Verständigung zwischen Auftraggebenden und Planenden bei der Bestellung und Erbringung spezieller Planerleistungen für ein nachhaltiges Bauen.</li> <li>- Ermöglicht eine vertiefte Bearbeitung der Nachhaltigkeit und leistet einen Beitrag zu einem umfassenden Architektur- und Planungsverständnis, welches die Forderungen der Nachhaltigkeit berücksichtigt.</li> <li>- Die Empfehlung ist für Neubau-, Umbau-, Instandsetzungs- und Umnutzungsvorhaben im Hochbau ausgelegt.</li> </ul>
Beurteilungskriterien	<p>2 Bei der Beurteilung, ob eine gute Gesamtwirkung entsteht, ist besonders auf die folgenden Elemente einzugehen:</p> <ul style="list-style-type: none"> <li>- Standort, Stellung, Form, Proportionen und Dimensionen eines Gebäudes;</li> <li>- Gestaltung inkl. Farbgebung von Fassaden und Dach;</li> <li>- Eingänge, Ein- und Ausfahrten;</li> <li>- Topographie und Aussenräume, insbesondere das Vorland, die Begrenzung gegen den öffentlichen Raum, die offene Landschaft und die Bepflanzung, soweit sie für den Charakter des Aussenraumes bestimmend ist;</li> <li>- Abstellplätze für Motorfahrzeuge;</li> <li>- Terrainveränderungen.</li> </ul> <p>Aus der Baueingabe muss ersichtlich sein, dass das Projekt diesen Elementen im Sinne von Art. 411 Abs. 1 Rechnung trägt.</p>	<p>Vgl. auch Art. 412 BauR.</p> <p>Vgl. auch Art. 413 und 414 BauR. Vgl. auch Art. 415 BauR.</p> <p>Vgl. auch Art. 416 und 417 BauR.</p> <p>Vgl. auch Art. 416 BauR. Mit der Baueingabe sind alle Unterlagen einzureichen, die eine vollständige Beurteilung des Projektes und der Gesamtwirkung erlauben. Dazu gehören im Falle von Neu-, An- und Umbauten, welche für das Landschafts-, Stadt- oder Strassenbild relevant sind, die Darstellung der Nachbarbauten, z.B. in Situations-, Erdgeschoss- und Fassadenplänen, Modellen, 3D-Darstellungen oder Fotomontagen (s. auch Art. 15ff. BewD).</p>

	Art.	Normativer Inhalt	Hinweis
	3	Die Vorschriften über die Ortsbildpflege bleiben vorbehalten.	Vgl. Art. 511ff BauR.
<b>Bauweise, Stellung der Bauten</b>	<b>412</b>	1 Soweit nichts anderes bestimmt ist, gilt die offene Bauweise; d.h. die Bauten haben allseitig die vorgeschriebenen Bau- und Gebäudeabstände einzuhalten.	Vgl. Art. 215 BauR + Anhang IV A 141ff BauR.
		2 Der Zusammenbau von Gebäuden ist innerhalb der zulässigen Gebäudelänge gestattet.	Vgl. Art. 215 BauR + Anhang A IV 131 BauR.
		3 Die Stellung der Bauten hat sich nach den ortsüblichen oder vorherrschenden Merkmalen zu richten, welche das Strassen-, Quartier- oder Ortsbild prägen.	Im weitgehend unüberbauten Gebiet sind es die «ortsüblichen», im weitgehend überbauten Gebiet die «vorherrschenden» Merkmale, welche das Orts-, Quartier- oder Strassenbild prägen.
<b>Dachausbau</b>	<b>413</b>	Der Einbau von Wohn- und Arbeitsräumen im Dachraum ist zulässig.	
<b>Dachgestaltung</b>	<b>414</b>	1 Die Dachgestaltung hat sich unter Vorbehalt von Abs. 3 nach den ortsüblichen oder vorherrschenden Merkmalen zu richten, welche das Strassen-, Quartier- oder Ortsbild prägen.	Im weitgehend unüberbauten Gebiet sind es die «ortsüblichen», im weitgehend überbauten Gebiet die «vorherrschenden» Merkmale, welche das Orts-, Quartier- oder Strassenbild prägen.
		2 In der Dorfzone D, der Erhaltungszone EZ und der Weilerzone WZ sind nur symmetrisch geneigte Sattel-, Walm- und Krüppelwalmdächer von 30° - 40° Neigung gestattet. In der W2a sind nur symmetrisch geneigte Schrägdächer von 20° - 40° Neigung oder asymmetrische Schrägdächer innerhalb der Dachbegrenzungslinie (Anhang A 137) zugelassen.	
		3 In den übrigen Bauzonen sowie für An- und Nebenbauten ist die Dachform frei. Die Dachgestaltung muss aber innerhalb der definierten Dachbegrenzungslinie erfolgen.	Vgl. Definition der Dachbegrenzungslinie Anhang IV A 137 BauR.
		4 Lukarnen, Dacheinschnitte, Dachflächenfenster und dergleichen dürfen zusammen nicht mehr als 1/2, bei schützenswerten und erhaltenswerten Bauten gemäss Bauinventar 1/3 der Fassadenlänge des obersten Geschosses aufweisen. Alle Aufbauten dürfen nicht weiter als 80 cm an eine First- oder Gratlinie heranreichen.	Die Dachgestaltung hat einen entscheidenden Einfluss auf eine intakte Dachlandschaft und damit auf das Ortsbild. Bei der Anordnung der Dachaufbauten ist auf eine ruhige Wirkung zu achten.

	Art.	Normativer Inhalt	Hinweis
	5	Sorgfältig in die Dachfläche integrierte Firstverglasungen sind zugelassen. Sie dürfen bis max. 1.50 m ab der First gemessen in die Dachfläche hineinragen.	Vgl. Anhang IV A 138 BauR.
	6	Anlagen der Energieerzeugung wie Solaranlagen oder Fotovoltaikanlagen auf der Dachfläche oder in der Fassade sind zulässig. Solche Anlagen sind unter Beachtung einer guten gestalterischen Einpassung zu installieren.	Energiekollektoren sind mit Ausnahme von Bauten in Ortsbilderhaltungsgebieten und Schutzobjekten des Bauinventars bewilligungsfrei (vgl. Art. 18a RPG und 6 Abs. 1ff und Art. 7 Abs. 3 BewD). Vgl. Empfehlungen AGR und Broschüre Sonnenenergie im Orts- und Landschaftsbild, Schriftenreihe Schweizer Heimatschutz Nr. 1. Für Form- und Farbgebung, Gestaltung und Anordnung der Kollektoren ist die Arbeitshilfe/ Empfehlung des AUE begleitend.
	7	Bei Schutzobjekten und in Ortsbilderhaltungsperimetern können bei Dachaufbauten, Dachöffnungen und Solaranlagen zum Schutz des Gebäudes und des Ortsbildes abweichende Regeln gelten. Dacheinschnitte sind nicht gestattet.	Bei K-Objekten ist die kantonale Denkmalpflege frühzeitig einzubeziehen. Vgl. Art. 512 Abs. 2 BauR.
	8	Die Dachgestaltungsvorschriften gelten auch für Bauvorhaben in der Landwirtschaftszone.	
<b>Hindernisfreies Bauen</b>	<b>415</b>	Bei Mehrfamilienhäusern sind die Wohnräume und deren Zugänge hindernisfrei zu realisieren	Vgl. Broschüre „Behinderten- und betagtegerechte Projektierung aller Wohnungen“, 1996, Schweiz. Fachstelle für behindertengerechtes Bauen (ISBN 3-908183-03-0) sowie die SIA-Norm 500 „Hindernisfreie Bauten“ und Art. 85 ff BauV.
<b>Terrainveränderungen</b>	<b>416</b>	Terrainveränderungen sind so zu gestalten, dass sie die bestehende Umgebung nicht beeinträchtigen und ein guter Übergang zu den Nachbargrundstücken entsteht.	Vgl. Anhang IV Art. A112 BauR.
<b>Aussenraumgestaltung</b>	<b>417</b>	1 Die Gestaltung der privaten Aussenräume – insbesondere der öffentlich erlebbaren Einfriedungen, Vorgärten, Vorplätzen und Hauszugängen – hat sich nach den ortsüblichen oder vorherrschenden Merkmalen zu richten, welche das Strassen-, Quartier- oder Ortsbild prägen.	<ul style="list-style-type: none"> <li>- Im weitgehend unüberbauten Gebiet sind es die «ortsüblichen», im weitgehend überbauten Gebiet die «vorherrschenden» Merkmale, welche das Orts-, Quartier- oder Strassenbild prägen.</li> <li>- Siehe Anhang IV Art. A112 BauR.</li> <li>- Für die Gestaltung der Umgebung ist die Empfehlungen für die Gemeinden des vrb (Verein Region Bern) „Ökologie am Bau – Umgebung“, Heft 4 zu berücksichtigen (siehe unter <a href="http://www.regionbern.ch">www.regionbern.ch</a>).</li> </ul>

Art.	Normativer Inhalt	Hinweis
2	Mit dem Baugesuch sind ein Aussenraumgestaltungsplan oder eine andere geeignete Darstellung der Aussenräume und deren wesentliche Gestaltungselemente einzureichen.	Der Aussenraum kann – zur Beurteilung der Gesamtwirkung im Zusammenhang mit benachbarten privaten und öffentlichen Aussenräumen – auch in einem Situations- oder Erdgeschossplan dargestellt werden. Wesentliche Gestaltungselemente sind z.B. Bepflanzung, Terraingestaltung, Böschungen, Stützmauern, Spielplätze, Verkehrsflächen, Abstellflächen für Fahrräder und Motorfahrzeuge, Hauszugänge, Aufenthaltsflächen, Einfriedungen, Kehrtrichtersammelstellen.
3	Es sollen vorwiegend einheimische, standortgerechte Bäume, Sträucher und Hecken gepflanzt werden	Für die Abstände der Bepflanzung ist das EG z ZGB (Art. 79) massgebend.

	Art.	Normativer Inhalt	Hinweis
	<b>42</b>	<b>Qualitätssicherung</b>	
<b>Fachberatung</b>	<b>421</b>	<p>1 Der Gemeinderat setzt eine unabhängige Fachberatung ein.</p> <p>2 Die Fachberatung kann gemeindeübergreifend organisiert werden. Zuständig für diesen Entscheid ist der Gemeinderat, der dafür mit den anderen beteiligten Gemeinden eine Vereinbarung abschliesst. Die Vereinbarung enthält mindestens Bestimmungen zur Zusammensetzung, zur Organisation, zum Betrieb und zur Finanzierung der Fachberatung.</p> <p>3 Besteht keine Vereinbarung über eine gemeindeübergreifende Fachberatung, regelt der Gemeinderat die Fachberatung in einer Verordnung.</p> <p>4 Die Baubewilligungsbehörde kann die Fachberatung je nach Bedarf in Fällen beziehen, welche für das Orts- und Landschaftsbild von Bedeutung sind oder die spezielle Fragen bezüglich Architektur oder Aussenraumgestaltung aufwerfen.</p>	<p>Die Fachberatung setzt sich aus unabhängigen und in Gestaltungsfragen ausgewiesenen Fachleuten zusammen.</p> <p>Ausgenommen sind Bauvorhaben, welche gemäss Bauinventar schützenswert sind oder als erhaltenswert eingestuft werden und gleichzeitig einem Ortsbilderhaltungsgebiet einer Baugruppe gemäss Bauinventar angehören. In diesen Fällen wird die Beratung durch die Kantonale Denkmalpflege wahrgenommen.</p>
<b>Qualifizierte Verfahren</b>	<b>422</b>	<p>1 Die Gemeinde fördert die Durchführung von qualifizierten Verfahren zur Qualitätssicherung nach anerkannten Regeln.</p> <p>2 Sie kann insbesondere finanzielle Beiträge leisten sowie organisatorische und personelle Hilfe anbieten.</p>	<p>Dazu gehören Ideen- und Projektwettbewerbe, Investorenwettbewerbe sowie Studienaufträge nach der sia-Ordnung 142 für Architektur- und Ingenieurwettbewerbe sowie so genannte Workshop- oder Gutachtenverfahren.</p> <p>Z.B. Ortsplaner oder Ortsplanerin für die Verfahrensberatung.</p>

	Art.	Normativer Inhalt	Hinweis
<b>Energie</b>	<b>423</b>	<p>1 Der sparsame Energieverbrauch und die Verwendung von erneuerbarer Energie sind im Sinne der kantonalen Energiegesetzgebung und entsprechend den aktuellen Grundanforderungen zu erfüllen. Die MINERGIE-Standards sind anzustreben.</p> <p>2 Der Gemeinderat fördert die Information der Bevölkerung über Energiesparmöglichkeiten und kann zu diesem Zweck neutrale Auskunftsstellen für Energiefragen im Sinne von Art. 25 EnG unterstützen.</p> <p>3 Die Gestaltung von Gebäuden hat der passiven Energienutzung durch Sonneneinstrahlung sowie der Möglichkeit zur aktiven Nutzung von Solarenergie Rechnung zu tragen (Dachgestaltung, Fensteranordnung und Fenstergrösse, Wintergarten etc.).</p> <p>4 Für Bauten und Anlagen zur aktiven Sonnenenergienutzung gilt Art. 18a RPG sowie Art. 6 BewD. Als Ausnahmen mit Bewilligungspflicht gelten Anlagen, welche das Orts- und Landschaftsbild beeinträchtigen.</p> <p>5 Bei Altbauten dürfen die Gebäudehüllen nachisoliert werden, selbst wenn dadurch die Vorschriften über die Grenz- und Gebäudeabstände nicht mehr in vollem Masse eingehalten werden.</p> <p>6 Der Gemeinderat kann auf der Grundlage des kommunalen Energierichtplanes die Erstellung oder die Erneuerung von Einzelfeuerungsanlagen untersagen, wenn ein Zusammenschluss zu einer Gruppenheizung sinnvoll ist, welche mit erneuerbarer Energie, Abwärme oder als Blockheizkraftwerk (BHKW) mit vorwiegend erneuerbaren Energieträgern betrieben wird.</p>	<p>Für Form- und Farbgebung, Gestaltung und Anordnung der Kollektoren ist die Arbeitshilfe/ Empfehlung des AUE massgebend.</p> <p>Energiekollektoren sind mit Ausnahme von Bauten in Ortsbilderhaltungsgebieten und Schutzobjekten des Bauinventars bewilligungsfrei (vgl. Art. 18a RPG und 6 Abs. 1f und Art. 7 Abs. 3 BewD).</p> <p>Vgl. Empfehlungen AGR und Broschüre Sonnenenergie im Orts- und Landschaftsbild, Schriftenreihe Schweizer Heimatschutz Nr. 1.</p> <p>Für Form- und Farbgebung, Gestaltung und Anordnung der Kollektoren ist die Arbeitshilfe/ Empfehlung des AUE begleitend.</p>

Art.	Normativer Inhalt	Hinweis
<b>43</b>	<b>Ökologie im Siedlungsgebiet</b>	
<b>Ökologischer Ausgleich im Siedlungsgebiet</b>	<p data-bbox="456 384 495 406"><b>431</b></p> <p data-bbox="551 384 1400 478">1 Zum Zweck des ökologischen Ausgleichs, d. h. der Erhaltung resp. Schaffung von natürlichen Lebensgrundlagen innerhalb des Baugebietes und der Vernetzung von Biotopen sind wenigstens</p> <ul style="list-style-type: none"> <li data-bbox="600 499 1400 555">– nicht begehbare Flachdächer und Dächer mit bis zu 5° Neigung, deren Fläche 50 m<sup>2</sup> übersteigt, zu begrünen;</li> <li data-bbox="600 576 1301 598">– Böschungen mit einem hohen ökologischen Wert anzulegen;</li> <li data-bbox="600 619 1234 641">– Bodenversiegelungen auf ein Minimum zu reduzieren;</li> <li data-bbox="600 662 1400 684">– Massnahmen auf die kommunale Vernetzungsplanung abzustimmen.</li> </ul> <p data-bbox="551 721 1400 780">2 Die Baupolizeibehörde kann gleichwertigen anderen ökologischen Ausgleichsmassnahmen zustimmen.</p>	<p data-bbox="1498 384 1899 406">Vgl. Art. 18b Abs. 2 NHG; Art. 21 Abs. 4 NSchG.</p> <p data-bbox="1498 427 2159 496">Es gelten die Empfehlungen für die Gestaltung der Aussenräume für die Gemeinden des vrb (Verein Region Bern) „Ökologie am Bau – Umgebung“, Heft 4 (siehe unter <a href="http://www.regionbern.ch">www.regionbern.ch</a>).</p> <p data-bbox="1498 517 2078 539">Dazu gehören z.B. Naturwiesen, Hecken etc. (siehe Anhang III BauR).</p> <p data-bbox="1498 721 2033 743">Dazu gehören z.B. Schwimmteich, Tümpel, Trockenmauern etc..</p>

	Art.	Normativer Inhalt	Hinweis
	<b>5</b>	<b>BAU- UND NUTZUNGSBESCHRÄNKUNGEN</b>	
	<b>51</b>	<b>Pflege der Kulturlandschaft</b>	
<b>Ortsbilderhaltungsgebiet</b>	<b>511</b>	Das Ortsbilderhaltungsgebiet bezweckt die Erhaltung, die Gestaltung und die behutsame Erneuerung der für das Ortsbild prägenden Elemente und Merkmale.	Wichtige Grundlagen für die Analyse des Ortsbildes bilden das Bauinventar der Gemeinde Kirchlindach und ein Auszug des Inventars schützenswerter Ortsbilder der Schweiz ISOS, welche auf der Bauverwaltung eingesehen und bezogen werden können (vgl. Art. 86 BauG).
<b>Baudenkmäler</b>	<b>512</b>	<ol style="list-style-type: none"> <li>1 Das von der zuständigen Fachstelle des Kantons erstellte und in Kraft gesetzte Bauinventar bezeichnet die schützenswerten und erhaltenswerten Baudenkmäler.</li> <li>2 K-Objekte sind: Entweder Objekte des kantonalen Inventars, die „schützenswert“ eingestuft sind, oder Objekte, die „erhaltenswert“ eingestuft sind und zu einer Baugruppe des Bauinventars gehören oder sich im Ortsbilderhaltungsgebiet befinden. Sowie alle unter kantonalen oder eidgenössischen Schutz gestellten Objekte.</li> </ol>	<p>Denkmalpflege des Kantons Bern: Bauinventar der Gemeinde Kirchlindach vom 17. März 2003; das Bauinventar ist behördenverbindlich und im Zonenplan hinweisend dargestellt. Vgl. auch das Register des Bauinventars in Anhang II.</p> <p>Vgl. Art. 10a–10e BauG; Art. 24d Abs. 2 RPG; Art. 83 Abs. 2 BauG.</p>
<b>Schützenswerte Kulturobjekte</b>	<b>513</b>	Die im Schutzzonenplan bezeichneten schützenswerten Kulturobjekte, wie Distanz- und Wegsteine, dürfen nicht beseitigt werden.	
<b>Historische Verkehrswege</b>	<b>514</b>	<ol style="list-style-type: none"> <li>1 Die im Schutzzonenplan bezeichneten Objekte des Inventars historischer Verkehrswege der Schweiz (IVS) sind in ihrem Verlauf und ihrer traditionellen Substanz geschützt. Zur Wegsubstanz gehören traditionelle Eigenschaften der Wegoberfläche, Wegbreite, Wegbegrenzungen wie Böschungen, Mauern, Hecken etc., Kunstbauten wie Brücken ebenso wie wegbegleitende Einrichtungen (Distanzsteine, Wegkreuze u.a.). Massgebend ist die Dokumentation zum Inventar der historischen Verkehrswege der Schweiz (IVS).</li> <li>2 Unterhalt und Nutzung im herkömmlichen Rahmen bleiben gewährleistet. Veränderungen, die über diesen Rahmen hinausgehen, erfordern den Beizug der zuständigen Fachstellen.</li> </ol>	<p>Das IVS ist ein Bundesinventar, welches in Anwendung des Bundesgesetzes über den Natur- und Heimatschutz (NHG) im Auftrag des Bundesamtes für Strassen (ASTRA) geführt wird.</p> <p>Die zuständige Fachstelle ist das Tiefbauamt des Kantons Bern.</p>



	Art.	Normativer Inhalt	Hinweis
<b>Archäologische Bodenfunde</b>	515	1 Die archäologischen Schutzgebiete bezwecken die Erhaltung oder die wissenschaftliche Untersuchung und Dokumentation der archäologischen Stätten, Fundstellen und Ruinen.	Vgl. Art. 10 ff BauG
		2 Bei der Planung von Bauvorhaben, spätestens jedoch im Baubewilligungsverfahren, ist der archäologische Dienst des Kantons Bern einzubeziehen.	Treten bei Bauarbeiten archäologische Bodenfunde zutage, sind die Arbeiten einzustellen und die Gemeindeverwaltung oder der archäologische Dienst des Kantons Bern zu benachrichtigen (Art. 10 f BauG).
<b>Einzelbäume, Baumgruppen und Alleen</b>	516	1 Die im Schutzzonenplan eingezeichneten Einzelbäume, Baumgruppen, Alleen und Baumreihen sind aus landschaftsästhetischen und ökologischen Gründen geschützt.	Die entsprechend bezeichneten Objekte prägen das Orts- und Landschaftsbild innerhalb und ausserhalb des Siedlungsgebietes und dienen dem ökologischen Ausgleich.
		2 Notwendige Fällungen können bewilligt werden, wenn die Bäume für Mensch, Tier und Eigentum eine Gefährdung sind, die mit anderen, gebräuchlichen Mitteln nicht behoben werden kann.	Bevor die Gemeinde die Bewilligung für das Fällen eines Baumes erteilt, ist die Situation durch einen ausgewiesenen Baumfachmann zu beurteilen und wenn nötig ein Entlastungsschnitt vorzunehmen.
		3 Gefällte Bäume der Kategorie 1 sind am selben Standort durch ein 5 m grosses Exemplar der gleichen Art, diejenigen der Kategorie 2 in der näheren Umgebung mit einem mindestens 3 m grossen Exemplar der gleichen Art zu ersetzen.	Siehe auch Verzeichnis im Anhang III.
<b>Fliessgewässer</b>	517	1 Entlang der Fliessgewässer gelten zur Sicherung des Raumbedarfs für Massnahmen des Hochwasserschutzes und der ökologischen Funktionsfähigkeit der Gewässer für sämtliche – bewilligungspflichtige und bewilligungsfreie – Bauten und Anlagen die folgenden Bauabstände:	Vgl. Art. 37 und 38 GSchG, Art 21 WBV. Der Bauabstand gilt auch für eingedolte Gewässer. Gemessen wird ab Mittelwasserlinie für den Bauabstand. Messweise siehe Anhang IV A 145. Für den Gewässerabstand zur Aare ist der gültige Uferschutzplan massgebend.

	Solenbreite	Innerhalb Bauzone	Ausserhalb Bauzone
	< 1 m	5 m	5 m
	> 1 m und < 5 m	7 m	
	> 1 m und < 3 m		7 m
	> 5 m und < 10 m	11 m	
	> 3 m und < 5 m		11 m
	> 10 m	15 m	
	> 5 m		15 m

Art.	Normativer Inhalt	Hinweis	
2	Gegenüber der Ufervegetation ist mindestens ein Abstand von 3 m zu wahren.	Vorbehalten sind zudem Massnahmen des Gewässerunterhalts und des Gewässerbaus gemäss Art. 7 und 15 WBG sowie private Bauten und Anlagen gemäss Art. 11 Abs. 2 BauG.	
3	Für Bauten, die standortgebunden sind und an denen ein öffentliches Interesse besteht, kann die zuständige Behörde abweichende Abstände festlegen.	Vorbehalten sind zudem Massnahmen des Gewässerunterhalts und des Gewässerbaus gemäss Art. 7 und 15 WBG sowie private Bauten und Anlagen gemäss Art. 11 Abs. 2 BauG.	
4	Innerhalb des Bauabstandes ist die natürliche Ufervegetation zu erhalten und eine extensive land- und forstwirtschaftliche Nutzung oder eine naturnahe Grünraumgestaltung anzustreben.	Vgl. Art. 517 Abs. 1 BauR.	
5	In einem Abstand von 6 m, gemessen ab Oberkante Böschung oder Rand Ufervegetation, dürfen keine Pflanzenschutzmittel, Herbizide oder Dünger ausgebracht werden.	Vgl. Art. 1, 37 und 38 GSchG, Art. 18 Abs. 1bis und Art. 21 NHG, Art. 20 und 21 NSchG; Art. 8 FiG; Kantonale Merkblätter: Unterhalt von Uferböschungen (Formular Nr. 839.15) 1998; Unterhalt von Wiesenbächen (Formular Nr. 839.10) 2002; Unterhalt und Wasserbau gemäss WBG	
<b>Fuss- und Wanderwege</b>	<b>518</b>	Die im Schutzzonenplan und kantonalen Richtplan resp. im Inventarplan des Wanderwegnetzes aufgeführten Fuss- und Wanderwege sind in ihrem Bestand zu wahren und zu unterhalten. Erhebliche Eingriffe (z. B. Einbau eines bituminösen Belags) ins Fuss- Wanderwegnetzes bedürfen einer Bewilligung.	Vgl. Art. 33 SV = Strassenverordnung

	Art.	Normativer Inhalt	Hinweis
	<b>52</b>	<b>Schutz der naturnahen Landschaft</b>	
<b>Hecken, Feldgehölz, Ufergehölz</b>	<b>521</b>	<p>1 Hecken und Feldgehölz sind aus landschaftsästhetischen und ökologischen Gründen in ihrem Bestand geschützt.</p> <p>2 Rodungen mit Ersatzpflanzungen können in Ausnahmefällen bewilligt werden.</p> <p>3 Hecken sind periodisch selektiv auszuholzen oder abschnittsweise zurückzuschneiden.</p> <p>4 Ufergehölze sind geschützt. Sie dürfen weder gerodet noch überschüttet noch auf eine andere Weise zum Absterben gebracht werden.</p>	<p>Die entsprechend bezeichneten Objekte prägen das Orts- und Landschaftsbild innerhalb und ausserhalb des Siedlungsgebietes und dienen dem ökologischen Ausgleich (Art. 27 Abs. 1, NSchG und Art. 13 NSchV). Zuständig für die Bewilligungen ist der Regierungstatthalter (Art. 41 Abs 3 NSchG).</p> <p>Die Pflege der Hecken richtet sich nach dem entsprechenden Bundes- und Kantonsrecht.</p> <p>Vgl. Art. 21 Bundesgesetz über den Natur- und Heimatschutz (NHG; SR 451); Art. 13 Abs. 3 und Art. 17 Naturschutzverordnung (NSchV; BSG 426.111)</p>
<b>Trockenborde</b>	<b>522</b>	<p>Die im Schutzzonenplan eingezeichneten Trockenborde sind aus landschaftsästhetischen und ökologischen Gründen geschützt.</p> <p>Untersagt sind das Ausbringen von Pflanzenschutzmitteln, Herbiziden und Dünger sowie das Einsäen artenarmer Grasmischungen und Kunstwiesen.</p> <p>Trockenborde dürfen ab Mitte Juni maximal zwei Mal geschnitten werden.</p>	<p>Die entsprechend bezeichneten Objekte prägen das Orts- und Landschaftsbild innerhalb und ausserhalb des Siedlungsgebietes und dienen dem ökologischen Ausgleich.</p> <p>Vgl. Art. 18 Abs. 1bis NHG; Art. 20 NSchG; Art. 44 und 45 DZV. Weitere Benutzungsbeschränkungen ergeben sich u.U. aus den Bewirtschaftungsverträgen gemäss DZV und ÖQV.</p>
<b>Feuchtgebiete</b>	<b>523</b>	<p>Die mageren und feuchten Wiesenvegetationen sind als natürliche Lebensräume für standorttypische Pflanzen- und Tierarten zu erhalten und aufzuwerten. Die Bewirtschaftung richtet sich nach den entsprechenden Verträgen.</p>	Vgl. Art. 18 Abs. 1bis NHG; Art. 20 und 22, 23 NSchG; Art. 44 und 45 DZV
<b>Pathogene und invasive gebietsfremde Pflanzen</b>	<b>524</b>	<p>Pflanzen, die krankheitsübertragend, gesundheitsgefährdend wirken oder die biologische Vielfalt bedrohen, dürfen nicht freigesetzt werden bzw. sind zu entfernen.</p>	Vgl. Art. 29a USG und Art. 1 FrSV.
<b>Naturschutzgebiete</b>	<b>525</b>	<p>Für das folgende im Schutzzonenplan bezeichnete Naturschutzgebiet gilt das entsprechende Schutzreglement.</p> <p>– N1 «Büselimoos»</p>	<p>Die kantonalen Naturschutzgebiete sind als Hinweise dargestellt. Schutzbeschluss: RRB Nr. 141 vom 9.6.1983.</p>
	<b>53</b>	<b>Ersatz- und Förderungsmassnahmen</b>	
<b>Ersatzmassnahmen</b>	<b>531</b>	<p>1 Lässt sich die Beeinträchtigung oder Beseitigung von Schutzgebieten oder Schutzobjekten nicht vermeiden, hat die Verursacherin bzw. der Verursacher für gleichwertigen Ersatz zu sorgen.</p>	Vgl. Art. 18 Abs. 1ter NHG; Art. 14 Abs. 7 NHV sowie Art. 27 NSchG für Hecken und Feldgehölze.

	Art.	Normativer Inhalt	Hinweis
	2	Über Ausnahmen, Bewilligungen und Ersatzmassnahmen entscheidet die Baubewilligungsbehörde oder die gemäss übergeordneter Gesetzgebung zuständige Stelle.	Vgl. Art. 41 Abs. 3 NSchG; Art. 18 Abs. 1ter NHG. Zuständigkeit: Regierungstatthalterin bzw. Regierungstatthalter für Hecken (Art. 27 Abs. 2 NSchG); Naturschutzinspektorat für andere Objekte von überlokaler Bedeutung (Art. 15 Abs. 3c NSchG).
<b>Förderungsmassnahmen</b>	<b>532</b>	<p>1 Die Gemeinde fördert und unterstützt Massnahmen zur Erhaltung und Aufwertung der Landschaft (Anlage von Bäumen, Baumgruppen, Hecken, Obstgärten und dergleichen).</p> <p>2 Die Gemeinde beteiligt sich an den Kosten für aussergewöhnliche Pflegeeingriffe bei geschützten Bäumen oder übernimmt die Kosten für Ersatzpflanzungen.</p>	<p>Weitere Förderungsmassnahmen vgl. Art. 13ff NHG; Art. 4ff NHV; Art. 22ff NSchG; LKV; ÖQV.</p> <p>Die Gemeinde übernimmt an einen notwendigen und zweckmässigen Pflegeeingriff einen Anteil der Kosten.</p>

	Art.	Normativer Inhalt	Hinweis
	<b>54</b>	<b>Gefahrengebiete</b>	
<b>Bauen in Gefahrengebieten</b>	<b>541</b>	<p>1 Wer in einem Gefahrengebiet baut, hat im Baugesuch darzulegen, dass er die erforderlichen Massnahmen zur Gefahrenbehebung und Schadenminimierung getroffen hat.</p> <p>2 Es wird empfohlen, frühzeitig eine Voranfrage einzureichen.</p> <p>3 Bei Baugesuchen in Gebieten mit erheblicher oder mittlerer Gefährdung oder mit nicht bestimmter Gefahrenstufe zieht die Baubewilligungsbehörde die kantonale Fachstelle bei.</p>	<p>Vgl. Art. 6 BauG. Die bekannten Gefahrengebiete sind im Zonenplan Gefahrengebiete eingetragen. Die für die Beurteilung eines Baugesuchs massgebende Bestimmung der Gefahrenstufe erfolgt im Rahmen des Baubewilligungsverfahrens gestützt auf die dannzumal aktuellsten Gefahrengrundlagen (Gefahrenkarte, Gefahrgutachten). Daraus leiten sich die Baubeschränkungen ab (vgl. Art. 542).</p> <p>Die Voranfrage ist bei der Baubewilligungsbehörde einzureichen.</p>
<b>Gefahrengebiet mit erheblicher Gefährdung</b>	<b>542</b>	Im Gefahrengebiet mit erheblicher Gefährdung dürfen keine Bauten und Anlagen, die dem Aufenthalt von Mensch oder Tier dienen, neu errichtet oder erweitert werden. Andere Bauten und Anlagen sind nur zugelassen, wenn sie auf eine Lage im Gefahrengebiet angewiesen sind, und zudem Menschen, Tiere sowie erhebliche Sachwerte nicht gefährdet sind. Umbauten und Zweckänderungen sind nur gestattet, wenn dadurch das Schadenrisiko vermindert wird.	<p>Personen sind sowohl innerhalb als auch ausserhalb von Gebäuden gefährdet. Mit der plötzlichen Zerstörung von Gebäuden ist zu rechnen oder die Ereignisse treten in schwächerem Ausmass, dafür mit einer hohen Wahrscheinlichkeit auf.</p> <p>Wichtige Kriterien für die Beurteilung des Schadenrisikos sind z.B. der gefährdete Personenkreis innerhalb und ausserhalb der Gebäude sowie die Sicherheitsmassnahmen.</p>
<b>Gefahrengebiet mit mittlerer Gefährdung</b>	<b>543</b>	Im Gefahrengebiet mit mittlerer Gefährdung sind Bauten nur zugelassen, wenn mit Massnahmen zur Gefahrenbehebung sichergestellt ist, dass Menschen, Tiere und erhebliche Sachwerte nicht gefährdet sind.	<p>Personen sind innerhalb von Gebäuden kaum gefährdet, jedoch ausserhalb davon. Mit Schäden an Gebäuden ist zu rechnen, jedoch sind plötzliche Gebäudezerstörungen nicht zu erwarten, falls geeignete Massnahmen getroffen werden.</p> <p>Die Sicherheit von Personen ist sowohl innerhalb wie ausserhalb der Gebäude zu berücksichtigen.</p>
<b>Gefahrengebiet mit geringer Gefährdung</b>	<b>544</b>	Im Gefahrengebiet mit geringer Gefährdung wird der Baugesuchsteller im Baubewilligungsverfahren auf die Gefahr aufmerksam gemacht. Für sensible Bauten gelten die Bestimmungen von Art. 543 sinngemäss.	<p>Personen sind kaum gefährdet. An der Gebäudehülle sind geringe Schäden möglich, und im Innern von Gebäuden können bei Hochwasser sogar erhebliche Sachschäden auftreten.</p> <p>Sensible Bauten sind:</p> <ul style="list-style-type: none"> <li>- Gebäude und Anlagen, in denen sich besonders viele Personen aufhalten, die schwer zu evakuieren sind (wie Spitäler, Heime, Schulen) oder die besonderen Risiken ausgesetzt sind (z.B. Campingplätze),</li> <li>- Gebäude und Anlagen, an denen bereits geringe Einwirkungen grosse Schäden zur Folge haben (wie Schalt- und Telefonzentralen, Steuerungs- und Computeranlagen, Trinkwasserversorgungen, Kläranlagen),</li> <li>- Gebäude und Anlagen, an denen grosse Folgeschäden auftreten können (wie Deponien, Lagereinrichtungen oder Produkti-</li> </ul>

	Art.	Normativer Inhalt	Hinweis
<b>Gefahrengebiet mit nicht bestimmter Gefahrenstufe</b>	<b>545</b>	In Gefahrengebieten mit nicht bestimmter Gefahrenstufe ist diese spätestens im Rahmen des Baubewilligungsverfahrens zu bestimmen.	onsstätten mit Beständen an gefährlichen Stoffen). Es wird empfohlen, die Abklärungen vor Einreichen des Baugesuchstellers vorzunehmen. Möglich ist auch die Anordnung durch die Baubewilligungsbehörde im Sinne von Art. 23 BewD.
	<b>6</b>	<b>PLANUNGSMEHRWERT</b>	
<b>Planungsmehrwert</b>	<b>611</b>	<ol style="list-style-type: none"> <li>1 Die Abschöpfung der Planungsmehrwerte wird in Infrastrukturverträgen zwischen der Gemeinde und den betroffenen Grundeigentümern geregelt.</li> <li>2 Die Mehrwertabschöpfung beträgt 40 % des Mehrwerts.</li> <li>3 Der Gemeinderat erlässt dazu Richtlinien.</li> </ol>	<p>Mit dem Planungsausgleich leistet der Grundeigentümer einen Beitrag an die der Gemeinde entstehenden Kosten für Planung, Erschliessung und Infrastruktur. Vgl. Art. 142 BauG</p>

	Art.	Normativer Inhalt	Hinweis
	<b>7</b>	<b>STRAF- UND SCHLUSSBESTIMMUNGEN</b>	
<b>Widerhandlungen</b>	<b>711</b>	<p>1 Widerhandlungen gegen die baurechtliche Grundordnung, gegen die übrigen Gemeindebauvorschriften und die gestützt darauf erlassenen Verfügungen, werden nach den Strafbestimmungen der Baugesetzgebung geahndet.</p> <p>2 Verstösse gegen die baurechtliche Grundordnung, gegen die übrigen Gemeindebauvorschriften und gegen gestützt darauf erlassene Verfügungen, welche nicht der Strafdrohung der Baugesetzgebung unterstehen, werden mit Busse bis zu Fr. 5'000.00 bestraft.</p>	<p>Vgl. Art. 50 BauG.</p> <p>Vgl. Art. 58 GG.</p>
<b>Inkrafttreten</b>	<b>712</b>	Die baurechtliche Grundordnung, bestehend aus dem Baureglement mit Anhang I, III, IV, dem Zonenplan, dem Zonenplan Naturgefahren, dem Waldfeststellungsplan sowie dem Schutzzonenplan, tritt mit ihrer Genehmigung durch das Amt für Gemeinden und Raumordnung in Kraft.	
<b>Aufhebung von Vorschriften</b>	<b>713</b>	<p>Mit Inkrafttreten der baurechtlichen Grundordnung werden aufgehoben</p> <ul style="list-style-type: none"> <li>- Zonenplan Nr. 1 „Kirchlindach“ vom 15. 03. 1993</li> <li>- Zonenplan Nr. 2 „Herrenschwanden“ vom 15. 03. 1993</li> <li>- Baureglement vom 15. 03. 1993</li> <li>- „Schutzgebiete“ – „Schutzobjekte“ Plan vom 15. 03. 1993</li> <li>- Überbauungsordnung „Möösliweg“ vom 10.12.1992</li> <li>- Nutzungsrichtplan (Ripl. 1) vom 16. 5. 1978</li> <li>- Erschliessungsrichtplan (Ripl. 2) vom 16. 5. 1978</li> <li>- „Festlegung von Baulinien“ UeO vom 14. 5. 1993</li> <li>- UeO 5 Baulinienplan „Heimenhausstrasse“ vom 14. 05. 1968</li> <li>- UeO 4 Baulinienplan „Oberlindach“ vom 14. 06. 1966</li> </ul>	

**8 GENEHMIGUNGSVERMERKE**

Öffentliche Mitwirkung	vom	02.02.2009	bis	13.03.2009
Kantonale Vorprüfung	vom	11.09.2009, 30.11.2009, 21.01.2010		
 Publikation im Anzeiger Kanton Bern	vom	06.01.2010, 05.05.2010		
 1. Öffentliche Auflage	vom	06.01.2010	bis	05.02.2010
2. Öffentliche Auflage	vom	05.05.2010	bis	04.06.2010
Rechtsverwahrungen		0		
Erledigte Einsprachen		5		
Unerledigte Einsprachen 1. Auflage		22		
Unerledigte Einsprachen 2. Auflage		13		

Beschlossen durch den Gemeinderat am 10.03.2010, 09.06.2010

Beschlossen durch die Gemeindeversammlung am 29.03.2010

Namens der Einwohnergemeinde Kirchlindach

Die Präsidentin:

*H. Meyer*  
.....

Der Sekretär:

*L. Lüscher*  
.....

Die Richtigkeit dieser Angaben bescheinigt:

Der Gemeindeschreiber

*L. Lüscher*

Kirchlindach, <sup>28.6.2010</sup>.....

Genehmigt durch das Amt für Gemeinden und Raumordnung

am **12. Juni 2012**

.....

*A. Pil.*



**Zone mit Planungspflicht**

**Anhang I**

Planungszweck	Art und Mass der Nutzung	Grundsätze	ES
<b>ZPP 1 „Aarematte“</b>			
<ul style="list-style-type: none"> <li>- Die Zone mit Planungspflicht „Aarematte“ gilt als Zone im Sinne von Art. 92ff BauG.</li> <li>- Sie bezweckt             <ul style="list-style-type: none"> <li>a Im Sektor A eine geordnete, nach einem architektonischen Gesamtkonzept gestaltete Überbauung gemäss dem Wettbewerbsergebnis von 1981, wobei im Bereich zwischen Aareweg und Bernstrasse in Abweichung zum Wettbewerbsergebnis auch Terrassenhäuser gestattet sind,</li> <li>b Im Sektor B1 eine der Hangsituationen angepasste Überbauung mit individuellen Wohnformen bzw. Gewerbe im Sektor B2 oder die Integration in das Gesamtkonzept des Sektors A,</li> <li>c Die Zuweisung des Sektors C, umfassend mindestens 25'000 m<sup>2</sup>, in die Landwirtschaftszone,</li> <li>d Eine Baulandumlegung.</li> </ul> </li> </ul>	<ul style="list-style-type: none"> <li>- Im Sektor A ist, bezogen auf die Fläche der Sektoren A und C, eine maximale Ausnutzungsziffer von 0,34 zugelassen. Diese Gesamtausnutzung ist wie folgt aufgegliedert:             <ul style="list-style-type: none"> <li>- 0.27 für Wohnnutzung</li> <li>- 0.05 für Wohnnutzung oder nicht störende Gewerbe- und Dienstleistungsbetriebe</li> <li>- 0.02 für nicht störende Gewerbe- und Dienstleistungsbetriebe</li> </ul> </li> <li>- Bei reinen Gewerbebauten gilt die Empfindlichkeitsstufe III (Art. 43 LSV). Es sind genügend Gemeinschaftsräume und –anlagen vorzusehen.</li> <li>- Im Sektor B1 richtet sich die Art der Nutzung nach den Bestimmungen der Zone W2a bei einer maximalen Ausnutzungsziffer von 0.34. Im Sektor B2 richtet sich die Nutzung nach den Bestimmungen der Zone WG2.</li> </ul>	<ul style="list-style-type: none"> <li>- Es sind nur Flachdächer zugelassen. Die Einfügung in die Geländeform ist klar zu betonen, indem die Siedlung sich trichterförmig aus dem Tälchen von der Mööslimatt her gegen die Aarematte hin zu öffnen hat. Durch Bäume oder Hecken ist die Überbauung gegenüber der Landwirtschaftszone zu trennen. Im Bereich der Terrassenhäuser sind maximal 7 Stufen zulässig, wobei die oberste Stufe 2 Geschosse aufweisen kann. Die maximale Dachkote des obersten Geschosses beträgt 533.0 m. ü. M. Die Gebäude sind parallel zum Hang und in zwei Gebäudegruppen anzuordnen. Behindertengerechte Fussgängererschliessung zu öV und Siedlungsplatz sind zu gewährleisten.</li> <li>- Die Siedlung soll durch einen Anschluss an den Mööslweg im Norden und eine Notzufahrt an die Stuckishausstrasse erschlossen werden. Die innere Erschliessung ist nutzungsorientiert zu gestalten. Es sind direkte Fussgängerverbindungen zu den öV-Haltestellen und Schulanlagen zu schaffen. Für Radfahrer ist eine durchgehende Verbindung von der Stuckishausstrasse zum Aareweg vorzusehen.</li> </ul>	<p>II</p>

**Zonen mit Planungspflicht**

**Anhang I**

Planungszweck	Art und Mass der Nutzung	Grundsätze	ES
---------------	--------------------------	------------	----

<b>ZPP 2 „Höhenweg“</b>			
<ul style="list-style-type: none"> <li>- Die Zone mit Planungspflicht „Höhenweg“ gilt als Zone im Sinne von Art. 93 + 94 BauG.</li> <li>- Sie bezweckt eine der Hangsituation angepasste Ueberbauung mit individuellen Wohnformen und die Erhaltung des ehemaligen Bauernhauses.</li> </ul>	<ul style="list-style-type: none"> <li>- Gemäss den Bestimmungen der W2a</li> </ul>	<ul style="list-style-type: none"> <li>- Die aufgelockerte, stark durchgrünte Ueberbauung hat einem einheitlichen architektonischen Konzept zu folgen. Dabei sind die zoneninternen Gebäudeabstände unter Einhaltung der Beschattungstoleranzen (Art. 22 BauV) frei. Aufenthaltsbereiche, Spielflächen und Kinderspielplätze sind als Gemeinschaftsanlagen vorzusehen.</li> <li>- Autoabstellplätze sind in gemeinsamen Anlagen anzulegen.</li> </ul>	II

**Zone mit Planungspflicht**

**Anhang I**

Planungszweck	Art und Mass der Nutzung	Grundsätze	ES
<p><b>ZPP 3 „Nüchternweg“</b></p> <ul style="list-style-type: none"> <li>- Die Zone mit Planungspflicht „Nüchternweg“ gilt als Zone im Sinne von Art. 93 + 94 BauG.</li> <li>- Sie bezweckt die Sicherstellung einer Überbauung mit gemischter Wohn- / Gewerbenutzung. Die Überbauungsordnung hat neben betrieblichen Anforderungen den Anliegen des Ortsbild- und Immissionsschutzes sowie des angrenzenden Landwirtschaftsgebietes optimal Rechnung zu tragen.</li> <li>- Die Überbauungsordnung ist aufgrund eines Wettbewerbes nach SIA-Norm 142 oder aufgrund eines Studienauftrages an mehrere Architekten zu erarbeiten.</li> </ul>	<p>Die Art der Nutzung richtet sich grundsätzlich nach den Bestimmungen der Dorfzone D. Es gilt eine Ausnützungsziffer von minimal 0.45 und maximal 0.625, wobei der Gewerbeanteil minimal 0.2 und maximal 0.4 betragen muss. Es gelten die Bestimmungen für die Empfindlichkeitsstufe III (Art. 43 LSV).</p>	<p>Für die Gestaltung der Bauten, Anlagen und Aussenräume gelten folgende Grundsätze:</p> <ul style="list-style-type: none"> <li>a klare Bezugnahme der Hauptgebäude in Stellung und Firstrichtung zur Lindachstrasse,</li> <li>b möglichst dichte Überbauung,</li> <li>c Belebung des Strassenraumes durch publikumsorientierte Erdgeschossnutzung,</li> <li>d gestalterische Aufwertung des Strassenraumes,</li> <li>e Neupflanzung hochstämmiger Bäume,</li> <li>f gute Gestaltung des Siedlungsrandes und der Ortseingänge Nüchternweg und Lindachstrasse.</li> </ul> <p>Die Erschliessung erfolgt über den Nüchternweg.</p> <p>Die Überbauung ist in mindestens zwei Etappen zu realisieren. Die Bauetappen werden in der Überbauungsordnung geregelt.</p>	

**Zone mit Planungspflicht**

**Anhang I**

Planungszweck	Art und Mass der Nutzung	Grundsätze	ES
<b>ZPP 4 „Leutschenstrasse“</b>			
<ul style="list-style-type: none"> <li>- Fördern einer Wohnüberbauung mit hoher ortsbaulicher Qualität zur Stärkung des Ortskerns Kirchlindach, unter Berücksichtigung des bestehenden schützenswerten Bauernhauses und den wertvollen Einzelbauten gemäss Schutzzonenplan</li> <li>- Fördern einer Wohnüberbauung mit einer eigenen unverwechselbaren quatierräumlichen Identität</li> <li>- Sicherstellung einer guten Einordnung der Neuüberbauung ins Orts- und Landschaftsbild</li> <li>- Förderung einer qualitätsvollen Umgebungs- und Aussenraumgestaltung</li> <li>- Sicherstellung einer rationellen Erschliessung</li> </ul>	<ul style="list-style-type: none"> <li>- Wohnnutzung und gewerbliche Nutzungen im Umfang der Bestimmungen gemäss Art. 90 der Bauverordnung.</li> <li>- Nutzungsmass maximal 4'250 BGF, exkl. Ausbau best. Bauernhaus Nr. 3.</li> <li>- Beträgt bei der Überbauung der Höchstanteil nicht erneuerbarer Energie max. 25 %, erhöht sich das Nutzungsmass um 5 %.</li> </ul>	<ul style="list-style-type: none"> <li>- Geschosszahl: max. 2 mit Dachausbau oder Attika.</li> <li>- Der Gemeinderat kann zur Qualitätssicherung des Planungszwecks ein qualifiziertes Planungsverfahren durchführen.</li> <li>- Für die Überbauung ist ein gemeinsames Heizwerk zu errichten und die Gebäude sind daran anzuschliessen. Auf ein gemeinsames Heizwerk kann verzichtet werden, wenn die Überbauung zu höchstens 25 Prozent des zulässigen Wärmebedarfs für Heizung und Warmwasser mit nicht erneuerbaren Energien gedeckt wird.</li> <li>- Fliessende (abnehmende Überbauungsdichte zum westlichen Siedlungsrand) und natürlich gestaltete Siedlungsråder zur offenen Landschaft.</li> <li>- Auf die Umgebung des schützenswerten Bauernhauses Leutschenstrasse Nr. 3 ist Rücksicht zu nehmen. Der südliche Bereich zwischen der Giebelfassade und der Perimetergrenze ist von Neubauten freizuhalten und als Grünraum (Gärten, Wiese, Spielflächen etc.) zu gestalten.</li> <li>- Es muss aufgezeigt werden, wie die Überbauung vor Gefahren der gelben Gefahrenzone gemäss Zonenplan Naturgefahren geschützt werden kann.</li> <li>- Der Gemeinderat kann zur Qualitätssicherung des Planungszwecks ein qualifiziertes Planungsverfahren durchführen. Wird kein qualifiziertes Planungsverfahren durchgeführt, muss die Planung durch die Fachberatung nach Art. 421 beurteilt werden.</li> </ul>	<p>II</p>

**Zone mit Planungspflicht**

**Anhang I**

Planungszweck	Art und Mass der Nutzung	Grundsätze	ES
<b>ZPP 6 „Thalmatt Mettlenwaldweg“</b>			
<ul style="list-style-type: none"> <li>- Förderung einer Überbauung mit hohen architektonischen Qualitäten</li> <li>- Sicherstellung einer guten Einordnung der Neubauten in die Umgebung</li> <li>- Sicherstellung des Immissionsschutzes zu den angrenzenden Wohnüberbauungen</li> <li>- Förderung alters- und behindertengerechtem Wohnraum</li> <li>- Sicherstellung einer quaterverträglichen Erschliessung und eines verbesserten Parkplatzangebotes als Mehrfachnutzung für die Neuüberbauung und die bestehende Sport- und Freizeitanlage</li> <li>- Förderung einer qualitätsvollen Umgebungs- und Aussenraumgestaltung</li> </ul>	<ul style="list-style-type: none"> <li>- Wohnen und stilles Gewerbe mit geringem Verkehrsaufkommen (Büro, Ateliers, Praxen, Schulungs- und Seminarräume, Kindertagesstätten, Dienstleistungsbetriebe udgl.).</li> <li>- BGF Total 4'250 m2, davon beträgt der Wohnnutzungsanteil max. 3'300 m2.</li> <li>- Beträgt bei der Überbauung der Höchstanteil nicht erneuerbarer Energie max. 25 %, erhöht sich das Nutzungsmass um 5 %.</li> </ul>	<ul style="list-style-type: none"> <li>- Geschoszahl: max. 3 plus Attika</li> <li>- Schutz der Anwohnerschaft durch Massnahmen zur Minimierung der Immissionen. Es ist ein genügendes und quaterverträgliches Parkplatzangebot für die neue Überbauung und für die best. Freizeitanlagen zu realisieren. Die Mehrfachnutzung der Parkplätze der Neuüberbauung zusammen mit der bestehende Sport- und Freizeitanlage ist festzulegen.</li> <li>- Bauten und Anlagen sind so zu gestalten, dass sie für ältere und behinderte Personen gut erreichbar und benutzbar sind. Massgebend sind Art. 415 BauR und Art. 85 + 86 BauV.</li> <li>- Für die Überbauung ist ein gemeinsames Heizwerk zu errichten und die Gebäude sind daran anzuschliessen. Auf ein gemeinsames Heizwerk kann verzichtet werden, wenn die Überbauung zu höchstens 25 Prozent des zulässigen Wärmebedarfs für Heizung und Warmwasser mit nicht erneuerbaren Energien gedeckt wird.</li> <li>- Das von der Gemeinde angestrebte Wasserbauprojekt, welches die Offenlegung des Glasbachs beinhaltet, ist zu berücksichtigen.</li> <li>- Der Gemeinderat kann zur Qualitätssicherung des Planungszwecks ein qualifiziertes Planungsverfahren durchführen. Wird kein qualifiziertes Planungsverfahren durchgeführt, muss die Planung durch die Fachberatung nach Art. 421 beurteilt werden...</li> </ul>	<p>III</p>

**Register Kirchlindach (Kant. Amt für Kultur, 17. 03.2003 Bauinventar der Gemeinde Kirchlindach) - Hinweis**

**Anhang II**

**Legende:**

**Baugattung**

BH	Bauernhaus
BH/G	Bauernhaus mit Gewerbe oder Dienstleistung, oder mit kleinem Oekonomieteil
Br	Brücke, Viadukt, Passerelle
GB	Gewerbe-Bau: Sägerei, Schmiede, Färberei, Bleiche, Stampfe, Öle, Reibe
GG	Gastgewerbe: Hotel, Gasthaus, Pension, Gasthof, Restaurant
IB	Industrie-Bau: Fabrik, Transformatorenhaus, Lagerhalle
Kä	Käserei
KH	Krankenhaus, Spital, Altersheim
Ki	Kirche, (Kloster), Kapelle
ÖA	Öffentliche Anlagen: Brunnen- und Parkanlage, Schwimmbad, Waschhaus, Reservoir, öff. WC
ÖB	Öffentliche Bauten: Feuerwehrmagazin, Kornhaus, Zeughaus, Kaserne, Theater, Amtshaus
OH	Ofenhaus, Waschhaus
PH	Pfarrhaus
Sch	Scheune, Stall, Pfrundscheune (mit Stall)
Scho	Schopf, Scherm, Wagenschopf, Remise, Bienenhaus
SH	Schulhaus, Kindergarten, Turnhalle
Sp	Speicher, Zehntspeicher
St	Stöckli, Küherstöckli
WH	Wohnhaus
WH/G	Wohnhaus mit Gewerbe oder Dienstleistung, oder mit kleinem Oekonomieteil
WSt	Wohnstock, Landsitz, Schloss

**Baugruppen**

A	Kirchlindach	D	Herrenschwanden
B	Oberlindach	E	Jetzikofen
C	Niederlindach	F	Nüchtern

**Wertung**

sch	schützenswert	<b>K-Objekte</b>	Objekte des kantonalen Inventars
erh	erhaltenswert		
Sit	Situationswert		

Strasse	Haus-Nr.	Bau-gattung	Bau-gruppe	Wertung	K-Objekte	Plan
Aareweg	20	WH/Sch	-	erh		6
Aetzikofenweg	4	ÖA	-	erh		4
Badweg	N.N.	Br	-	erh		4
Badweg	22	BH	-	erh		4
Badweg	22A	WSt	-	sch	K	4
Bernstrasse	N.N.	Scho	-	erh		6
Bernstrasse	1	GG	-	erh/Sit		6
Bernstrasse	2	WH	-	sch/Sit	K	6
Bernstrasse	38	GG	D	erh/Sit	K	6
Bernstrasse	38A	Scho	D	erh	K	6
Bernstrasse	39	SH	D	sch/Sit	K	6
Bernstrasse	39A	Scho	D	erh	K	6
Bernstrasse	42	WH	D	erh	K	6
Breitmaad	79A	St	-	erh		4
Diemerswilstrasse	1	BH	B	erh/Sit	K	2
Diemerswilstrasse	1A	St	B	erh	K	2
Diemerswilstrasse	5	BH	B	erh	K	2
Diemerswilstrasse	5A	St	B	erh	K	2
Diemerswilstrasse	7A	OH	B	erh	K	2
Eggenweg	1	St	-	erh		2
Eggenweg	4	BH	B	erh	K	2
Eggenweg	4A	St	B	sch		2
Halegasse	N.N.	IB	-	erh		6
Halegasse	1	BH	-	erh		6
Halegasse	3	WSt	-	sch	K	6
Halegasse	7A	SH	-	Anh		6
Halegasse	14	BH	D	erh	K	6
Halegasse	14A	OH/Sp	D	erh	K	6
Halen	1-77	WH	-	sch	K	6
Halenbrücke	N.N.	Br	-	sch	K	6
Heimenhausstrasse	N.N.	Br	-	erh		4
Heimenhausstrasse	18	Sp	-	erh		4
Heimenhausstrasse	22	St	-	sch	K	4
Herrenschwandenstrasse	2	St	D	sch/Sit	K	6

## Register Kirchlindach (Kant. Amt für Kultur, 17. 03.2003 Bauinventar der Gemeinde Kirchlindach) - Hinweis

## Anhang II

Strasse	Haus-Nr.	Bau-gattung	Bau-gruppe	Wertung	K-Objekte	Plan
Herrenschwandenstrasse	3	GB	D	erh/Sit	K	6
Herrenschwandenstrasse	3A	GB	D	erh	K	6
Herrenschwandenstrasse	4	BH	D	erh	K	6
Herrenschwandenstrasse	5	BH	D	erh	K	6
Herrenschwandenstrasse	5A	OH	D	erh	K	6
Herrenschwandenstrasse	5B	Sp	D	sch	K	6
Herrenschwandenstrasse	7	WSt	D	sch	K	6
Herrenschwandenstrasse	8	BH	D	sch	K	6
Herrenschwandenstrasse	10	St	D	erh	K	6
Herrenschwandenstrasse	13	BH	D	erh	K	6
Höheweg	14	BH	-	erh		6
Hostalenweg	102-216	WH	-	erh		6
Jetzkofen	10	BH	E	sch	K	4
Jetzkofen	10A	St	E	sch	K	4
Jetzkofen	10C	GB	E	erh	K	4
Jetzkofen	10E	Kä	E	sch/Sit	K	4
Jetzkofen	N.N.	Sp	E	erh	K	4
Jetzkofen	11	BH	E	sch/Sit	K	4
Jetzkofen	11A	St	E	erh	K	4
Jetzkofen	11G	Scho	E	erh	K	4
Jetzkofen	12	BH	E	erh	K	4
Jetzkofen	12A	St	E	erh	K	4
Jetzkofen	12B	Sch	E	erh	K	4
Jetzkofenstrasse	30	BH	-	erh		4
Kirchweg	N.N.	IB	-	erh		1
Leutschenstrasse	1	BH/G	A	erh	K	1
Leutschenstrasse	2	St	-	sch	K	1
Leutschenstrasse	3	WSt	-	sch	K	1
Leutschenstrasse	8	BH	-	erh		1
Leutschenstrasse	21	BH	-	erh		3
Leutschenstrasse	26	BH	-	erh		3
Lindachstrasse	3	WSt	A	sch	K	1
Lindachstrasse	8	BH	A	sch	K	1
Lindachstrasse	13	WH/G	A	erh/Sit	K	1
Lindachstrasse	14A	Sch	A	sch	K	1
Lindachstrasse	17	GG	A	erh/Sit	K	1

Lindachstrasse	18	Ki	A	sch/Sit	K	1
Lindachstrasse	19	GG	A	sch/Sit	K	1
Lindachstrasse	20	PH	A	sch/Sit	K	1
Lindachstrasse	20A	OH	A	erh	K	1
Lindachstrasse	20B	Scho	A	erh	K	1
Lindachstrasse	26	Kä	A	erh/Sit	K	1
Lindachstrasse	26A	Kä	A	erh	K	1
Lindachstrasse	28	WH	A	erh	K	1
Lindachstrasse	50	BH	B	erh	K	2
Lindachstrasse	50A	St	B	sch	K	2
Lindachstrasse	56	BH	B	erh	K	2
Lindachstrasse	60	WH/G	B	erh	K	2
Lindachstrasse	63	BH	B	erh	K	2
Lindachstrasse	65	St	B	erh	K	2
Lindachstrasse	67	Kä	B	erh/Sit	K	2
Lindachstrasse	69	BH	B	erh/Sit	K	2
Mettlenwaldweg	16-20	WH	-	Anh		6
Mettlenwaldweg	17	IB	-	Anh		6
Mettlenwaldweg	21-42	WH	-	sch	K	6
Mittelstrasse	16	BH	-	erh		4
Mittelstrasse	16B	St	-	sch	K	4
Mittelstrasse	42B	ÖB	C	erh	K	5
Mittelstrasse	42	St	C	sch/Sit	K	5
Mittelstrasse	44	BH	C	erh	K	5
Mittelstrasse	44A	OH/St	C	sch	K	5
Mittelstrasse	59A	St	-	sch	K	5
Möösliweg	6	WH	-	erh		6
Moosweg	40	St	C	sch	K	5
Moosweg	41	BH	C	erh	K	5
Moosweg	41C	St	C	erh	K	5
Rämisweg	2B	GB	B	erh	K	2
Rämisweg	3	St	B	erh	K	2
Rämisweg	5A	St	B	sch	K	2
Riedernstrasse	N.N.	Br	C	erh	K	5
Schützenrain	N.N.	IB	-	erh		4
Steinackerstrasse	3	BH	-	erh		5
Stuckishausstrasse (Neu-brücke)	1	Br	-	sch	K	6
Stuckishausstrasse	52	WH/G	-	erh		6
Südhang	1	KH	F	sch/Sit	K	1
Südhang	1A,8,9	KH	F	Anh		1
Südhang	2	Sch	F	erh	K	1
Südhang	4	BH	F	erh	K	1

**Register Kirchlindach (Kant. Amt für Kultur, 17. 03.2003 Bauinventar der Gemeinde Kirchlindach) - Hinweis****Anhang II**

Strasse	Haus-Nr.	Bau-gattung	Bau-gruppe	Wertung	K-Objekte	Plan
Südhang	6	Scho	F	sch/Sit	K	1
Südhang	11	WSt	F	sch/Sit	K	1
Südhang	12	BH	F	erh	K	1
Thalmattweg	2	BH	-	erh		6
Thalmattweg	4	St	-	erh		6
Thalmattweg	6	BH	-	erh		6



**Liste der geschützten Naturobjekte (ohne Uferschutzplan)****Anhang III****Geschützte Bäume, Kategorie I (I)**

Inv.Nr.	Bezeichnung	Standort / Flurname	Parzelle
I 1	Linde	Längweid	146
I 2	Linde	Leutsche	301
I 3	Linde	Südhang	136
I 4	Linde	Südhang	136
I 5	Linde	Südhang	136
I 6	Linde	Südhang	136
I 7	Linde	Südhang	136
I 8	Platane	Südhang	136
I 9	Linde	Färich	1592
I 10	Linde	Buchsacherweg	312
I 11	Birnbaum	Eigenacher	448
I 12	Linde	Diemerswilstrasse 5	1320
I 13	Linde	Rämisweg, IVS-Wegbegl.	Strassenraum 435
I 14	Linde	Bärgli, IVS-Wegbegleiter	Strassenraum 435
I 15	Eiche	Rämismoos	114
I 16	Linde	Wehrdienstmagazin, Lindachstrasse 24a	1458
I 17	Nussbaum	beim Pfarrhaus	79
I 18	Linde	Pfrundscheune	85
I 19	Nussbaum	Eigerweg 1	1066
I 20	Eiche	Moosmatte	624
I 21	Eiche	Niederlindach, Mittelstr.	600
I 22	Eiche	Niederlindach, Mittelstr.	600
I 23	Eiche	Niederlindach, Mittelstr.	600
I 24	Linde	Schatlisacher	700
I 25	Linde	Schatlisacher	925
I 26	Eiche	Eichenweg 1	1160
I 27	Eiche	Eichenweg 1	1160
I 28	Linde	altes Schulhaus, IVS-Wegbegleiter	721
I 29	Rosskastanie	altes Schulhaus, IVS-Wegbegleiter	721
I 30	Kirschbaum	Plateau Herrenschw.	746
I 31	Linde	Leutschenstrasse 3	141

**Geschützte Bäume, Kategorie II (II)**

Inv.Nr.	Bezeichnung	Standort / Flurname	Parzelle
II 1	Linde	Hubel	214
II 2	Rosskastanie	Hubel	214
II 3	Nussbaum	Lindechwald	218
II 5	Nussbaum	Lindechwald	236
II 6	Linde	Lindechwald	236
II 7	Nussbaum	Rain	251
II 8	Linde	Rain	250
II 9	Linde	Herrecholz	277
II 10	Nussbaum	Bittmatt, Schützenhaus	1291
II 11	Linde	Bittmatt, Schützenhaus	1291
II 12	Linde	Bärzematt	187
II 13	Linde	Leimere	170
II 14	Eiche	Jetzikofen	1581
II 15	Rosskastanie	Jetzikofen	1581
II 16	Rosskastanie	Jetzikofen	161
II 17	Rosskastanie	Jetzikofen	1034
II 18	Linde	Jetzikofen	1034
II 19	Scheinakazie	Jetzikofen	1035
II 20	Rosskastanie	Längweid	146
II 21	Linde	Hübeli	1644
II 22	Linde	Hübeli	1644
II 23	Linde	Hübeli	1644
II 24	2 Linden	Hänihubel	1697
II 25	2 Linden	Hähihubel	1697
II 26	Nussbaum	Südhang	136
II 27	Nussbaum	Südhang	148
II 28	Nussbaum	Färich	98
II 29	Rosskastanie	Färich	1597
II 30	Nussbaum	Buchsacherweg	286
II 31	Linde	Buchsacherweg	286
II 32	Linde	Schache	334
II 33	Linde	Wintermatt	392

**Liste der geschützten Naturobjekte (ohne Uferschutzplan)****Anhang III****Geschützte Bäume, Kategorie II (II)**

Inv.Nr.	Bezeichnung	Standort / Flurname	Parzelle
II 34	Rosskastanie	Wintermatt	392
II 35	Rosskastanie	Wintermatt	392
II 36	Birnbaum	Diemerswilstrasse	400
II 37	Nussbaum	Eigenacher	436
II 38	Linde	Eigenacher	439
II 39	Nussbaum	Breitmaad	155
II 40	Linde	Breitmaad	155
II 41	Rosskastanie	Schützerain	55
II 42	Linde	Schützerain	55
II 43	Linde	Lindach-/Heimenhausstrasse	Kreisel, Strassenraum 65
II 44	3 Ahorn	Heimenhausstrasse	Strassenraum 22
II 45	Linde	Heimenhausstrasse 19	39
II 46	2 Ahorn	bei Lindachstrasse 2/4	Strassenraum 65
II 47	Rosskastanie	Lindachstrasse 8	91
II 48	Ahornallee (8 Bäume)	Schulhaus Kirchlindach	139
II 49	Lindenreihe (4 Bäume)	entlang Lindachstrasse	140
II 50	Linde	Kirche	82
II 51	Ahornreihe (6 Bäume)	Viehschauplatz	76
II 52	Linde	Vorgarten Gemeindeverw.	71
II 53	Linde	Leutschenstrasse 1	144
II 54	Rosskastanie	Lindachstrasse 19	103
II 55	2 Linden	Leutschenstrasse 3	141
II 56	Linde	Leutschenstrasse 2	101
II 58	Linde	Lindachstrasse 50	428
II 59	Birnbaum	Alchenweg	324
II 60	Linde	Altersheim, Oberlindach	956
II 61	Linde	Buchsistrasse 5	420
II 62	Nussbaum	Buchsistrasse 5	420
II 63	Nussbaum	Diemerswilstrasse 5	1320
II 64	Linde	Diemerswilstrasse 1	412

**Geschützte Bäume, Kategorie II (II)**

Inv.Nr.	Bezeichnung	Standort / Flurname	Parzelle
II 65	Linde	Lindachstrasse 69	425
II 66	Linde	Lindachstrasse 56	429
II 67	Linde	Rämisweg 5	561
II 68	Linde	Egge	546
II 69	Obstbaumallee	Egge	543/546
II 70	Eiche	Widme	565
II 71	Nussbaum	Steiachner	573
II 72	Rosskastanie	Niederlindach	619
II 73	Nussbaum	Niederlindach	619
II 74	Linde	Niederlindach	612
II 75	Linde	Moosweg, Niederlindach	602
II 76	1 Nussbaum und 1 Linde	Riedernstrasse 40	621
II 77	Eiche	Riedernstrasse	624
II 78	Nussbaum	Burrishus	19
II 79	Ahorn	Bernstrasse	Bushaltestelle, Strassenraum 20
II 80	Linde	Aussichtspunkt Hostalen	1400
II 81	6 Rosskastanien	Bernstrasse 38, im Garten	720
II 82	Linde	Halengasse 14	726
II 83	Nussbaum	Herrenschwandenstr. 5	747
II 84	Nussbaum	Herrenschwandenstr. 7	747
II 85	Nussbaum	Thalmattweg 6	743
II 86	Nussbaum	Thalmattweg 6	743
II 87	Linde	Thalmattweg 4	1751
II 88	Birnbaum	Thalmattweg 2	772
II 89	Nussbaum	Thalmattweg 1	737
II 90	Linde	vor Halenbrücke	Kreisel, Strassenraum 762
II 91	Ahornreihe (4 Bäume)	entlang Stuckishausstr.	1707

## Liste der geschützten Naturobjekte (ohne Uferschutzplan)

## Anhang III

## Geschützte Hecken (H)

Inv.Nr.	Bezeichnung	Standort / Flurname	Parzelle
H 1	Artenreich mit Stieleiche, Hasel, Weiss- und Schwarzdorn, ua	Widlismaad, Bord, Parzellengrenze	277/327/348
H 2	Strauchhecke	Spitzacher, Umgebungsg.	158
H 3	Artenreich: Brombeere, Stieleiche, Eschen, viel Sträucher, ua	Jetzikofen, Parzellengrenze	165/166
H 4	Artenreich: Weissdorn, Stieleiche, Gemeiner Schneeball, Liguster, Hagebutte, Holunder	Jetzikofen, beidseits Hohlweg	165/166/1034
H 5	Baumhecke	Jetzikofen, Wegbord	165
H 6	Baumhecke	Gummacher, Bord, Gemeindegrenze	162
H 7	Baumhecke	Gummacher, Bord, Gemeindegrenze	161/162/164/912/152, 1628, 1589
H 8	Artenreich an Rain: Hasel, Weissdorn, Pfaffenhütchen	Schützerain, Bord, Gemeindegrenze	152
H 9	5 Eichen	Jetzikofenstr./Hübeliweg, Wegbord	146
H 10	Am Rain mit Stieleiche wenig Strauch	Hänihubel, Bord, Parzellengrenze	132/1697
H 11	Strauchhecke	Lindenrain Westrand	1153
H 12	Strauchhecke	Lindenrain Südrand	1474-78 / 1153
H 13	Strauchhecke	entlang Lindachstrasse	1437 / 1445-48 / 1455, 1465
H 14	Strauchhecke	Heimenhaus, Husmatt	49/1632
H 15	Strauchhecke	Heimenhausstr., Wegbord	69
H 16	Strauchhecke	Heimenhaus, Bord	96
H 17	Baumhecke	Grüebli Lindachacker	125
H 18	Artenreich mit 3Stieleichen, Hasel, Weissdorn, Hainbuche, Liguster	entlang Mittelstrasse	612

H 19	Artenreich mit Stieleichen, Hasel, Weissdorn, Brombeere	Kirchweg, Niederlindach, Wegbord	618/619
H 20	Artenreich mit Hainbuchen, Stieleiche, viel Hasel	Mittelstrasse, Wegbord	619
H 21	Artenreich mit 2 Eichen, Weissdorn	Rämisweg, Wegbord	580
H 22	Baumhecke	Rämismoos, Bord, Parzellengrenze	570/571/573
H 23	Artenreich mit 5 Eichen	Widme, Bord, Parzellengrenze	561/562/564
H 24	Artenreich mit Eiche	Hubel, Gemeindegrenze	593
H 25	mit Stieleichen Bord	Moosweg, Wegbord	607

**Liste der geschützten Naturobjekte (ohne Uferschutzplan)****Anhang III****Geschützte Hecken (H)**

Inv.Nr.	Bezeichnung	Standort / Flurname	Parzelle
H 26	Strauchhecke (mit 1 Stieleiche)	Riedernstrasse, Wegbord	624
H 27	Baumhecke	entlang Riedernstrasse	1406 / 1407 / 1411 / 1412
H 28	Strauchhecke	entlang Riedernstrasse	1409
H 30	Strauchhecke	Bernstrasse, östl. Wegbord	1420 / 1565 / 1564 / 1563/ 1562 / 1561 / 1560
H 31	Artenreiche Hecke	Halegasse, beidseits	726 / 750 / 1165
H 33	Strauchhecke	Krete, entlang Fussweg	745
H 34	Waldähnliche Hecke	Bernstrasse 1, Bord	753
H 35	Strauchhecke	Aareweg, Wegbord	758
H 36	Artenreich mit Baumschicht	Thalmatt, Gemeindegrenze	1138

**Geschützte Trockenborde (T)**

Inv.Nr.	Bezeichnung	Standort / Flurname	Parzelle
T 1	Trockenbord	entlang Lindachstrasse	67
T 2	Trockenbord	entlang Mittelstrasse	69
T 3	Trockenbord	südlich der Kirche	78
T 4	Trockenbord	Grüebli, Lindachacker	125
T 5	Trockenbord	Bärgli, Oberlindach	427
T 6	Trockenbord	entlang Riedernstrasse	714
T 7	Trockenbord	entlang Hostalenweg	711
T 8	Magerstandort	Möösliweg, Ecke Stuckishausstrasse	1624
T 9	Trockenbord	Krete, Höheweg 12	1494

**Definitionen und Messweisen****Anhang IV**

	<b>A11</b>	<b>Terrain und Stützmauern</b>	
<b>Massgebendes Terrain</b>	<b>A111</b>	Die Bestimmung des massgebenden Terrains richtet sich nach den Vorschriften der Bauverordnung.	S. Art. 97 BauV
<b>Stützmauern, Einfriedungen</b>	<b>A112</b>	1 Die ingenieurbioologische Bauweise ist massiven Stützmauern vorzuziehen.	S. Art. 79 h EGzZGB: - Wer längs der Grenze Auffüllungen oder Abgrabungen ausführt, hat das Nachbargrundstück durch Böschungen oder Stützmauern zu sichern. - Böschungsneigungen dürfen höchstens 45° (100%) betragen. In steilem Gelände bleibt eine stärkere Neigung natürlich entstandener oder genügend gesicherter Böschungen vorbehalten. - Die Stützmauer darf an die Grenze gestellt werden. Dient sie der Auffüllung, so darf sie den gewachsenen Boden des höher gelegenen Grundstückes höchstens um 1,20 m überragen.
		2 Stützmauern müssen vertikal gestaffelt werden, sobald sie	
		- bei Hangneigungen bis zu 35 % eine Höhe von 1.50 m und	
		- bei Hangneigungen über 35 % eine Höhe von 2.00 m überschreiten. Die nächstfolgende Stufe ist jeweils um mindestens 1.00 m (inklusive Mauerkrone) zurückzusetzen. Die Pflicht zur Staffelung besteht nicht bei reinen Garageneinfahrten.	
	<b>A12</b>	<b>Gebäude und Gebäudeteile</b>	
<b>Bewohnte An- und Nebenbauten</b>	<b>A121</b>	1 Bewohnte An- und Nebenbauten, oder Gebäudeteile sind eingeschossige Gebäude die für den dauernden Aufenthalt von Mensch und Tier bestimmt sind und die in ihren Dimensionen die zulässigen Masse nicht überschreiten.	Bewohnte An- und Nebenbauten sind z.B. Wintergärten, gedeckte Sitzplätze, Gartenhäuser oder Kleintierställe und Tiergehege.  Zulässige Masse s. Art. 215 Abs. 2 BauR.

**Definitionen und Messweisen**

**Anhang IV**

<b>Unbewohnte An- und Nebenbauten</b>	<b>A122</b>	<ol style="list-style-type: none"> <li>1 Unbewohnte An- und Nebenbauten, oder Gebäudeteile sind eingeschossige Gebäude die nur Nebennutzflächen enthalten und die in ihren Dimensionen die zulässigen Masse nicht überschreiten.</li>   <li>2 Unbewohnte An- und Nebenbauten sind nicht für den dauernden Aufenthalt von Menschen oder Tieren bestimmt.</li> </ol>	<p>Unbewohnte An- und Nebenbauten sind z.B. Garagen, Geräte- und Schuppen, Garten- und Gewächshäuser.</p> <p>Zulässige Masse s. Art. 215 Abs. 2e BauR.</p>
<b>Unterirdische Bauten</b>	<b>A123</b>	<p>Unterirdische Bauten, Bauteile oder Anlagen sind solche, welche erdüberdeckt sind, das gewachsene Terrain (inkl. Überdeckung) an keiner Stelle um mehr als 1.20 m überragen und höchstens eine Fassade freigelegt oder mit einem Zugang versehen ist (3 Fassaden vollständig überdeckt). Die freigelegte Fassade darf nicht innerhalb des entsprechenden Grenzabstandes liegen.</p>	<p>Zulässiges Mass s. Art. 215 Abs 2g BauR.</p>
<b>Vorspringende offene Bauteile</b>	<b>A124</b>	<p>Vorspringende offene Bauteile sind solche wie Vordächer, Vortreppen, Balkone (auch mit Seitenwänden und abgestützte).</p> <p>Balkone mit Seitenwänden gelten als offene Bauteile, sofern die Seitenwände mindestens 1.50 m von der Gebäudeecke entfernt sind.</p>	<p>Zulässiges Mass s. Art. 215 Abs 2f BauR.</p>

**Definitionen und Messweisen**

**Anhang IV**

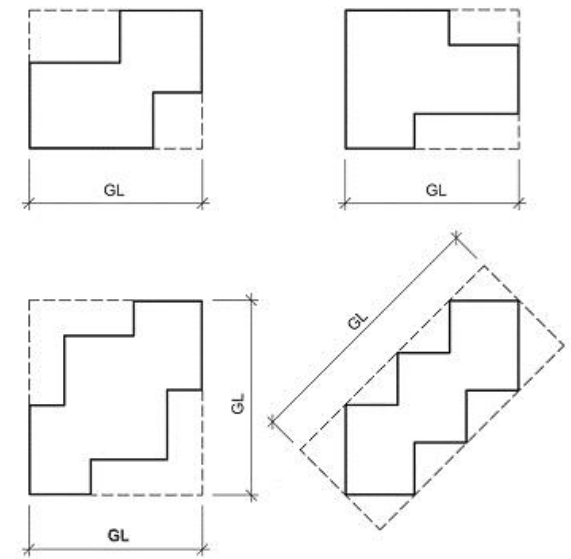
**A13 Gebäudemasse**

**Gebäuelänge GL**

**A131**

Die Gebäuelänge GL ist die längere Seite des flächenkleinsten Rechtecks, welches die Gebäudefläche inkl. bewohnte und unbewohnte An- und Nebenbauten umschliesst.

Nebenbauten müssen einen Abstand von mind. 2.0 m zum Hauptgebäude aufweisen, damit sie nicht zur Gebäuelänge angerechnet werden.



GL = Gebäuelänge  
 [dashed box] = flächenmassig kleinstes umschriebenes Rechteck

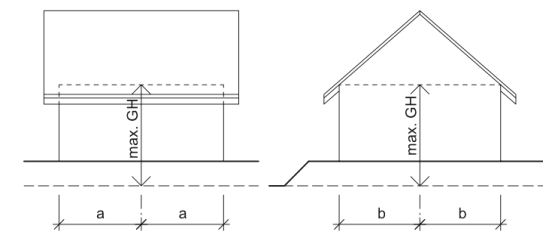
**Gebäudehöhe GH**

**A132**

1 Die Gebäudehöhe wird in der Fassademitte gemessen und ist der Höhenunterschied zwischen dem massgebenden Terrain und

- der Schnittlinie der Fassadenflucht mit der Oberkante des Dachsparrens bei geneigten Dächern,
- der Oberkante der offenen oder geschlossenen Brüstung bei Flachdächern.

Dachkonstruktion = ohne Dachhaut

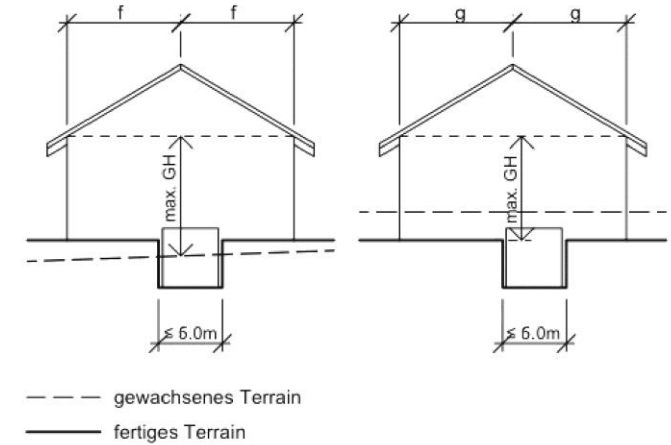


GH=Gebäudehöhe

**Definitionen und Messweisen**

**Anhang IV**

- 2 Abgrabungen für Hauseingänge und Garageneinfahrten, deren Breite pro Fassadenseite insgesamt nicht mehr als 6.00 m, jedoch höchstens  $\frac{1}{2}$  der Fassadenlänge beträgt, und Giebfelder werden nicht an die Gebäudehöhe angerechnet.
  
- 3 Die zulässige Gebäudehöhe (Art. 215) darf auf keiner Gebäudeseite, auch nicht durch nachträgliche Abgrabungen überschritten werden. Bei Bauten am Hang ist talseitig eine Mehrhöhe von 1.00 m gestattet. Als Hang gilt eine Neigung des gewachsenen Bodens, die, in der Falllinie gemessen, innerhalb des Gebäudegrundrisses wenigstens 10 % beträgt.



Maximale Gesamtbreite für Abgrabungen, vgl. Art. 215 Abs. 2 BauR.



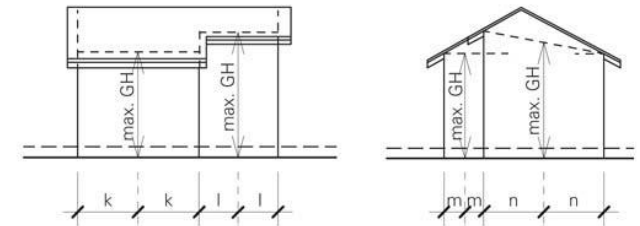
**Definitionen und Messweisen**

**Anhang IV**

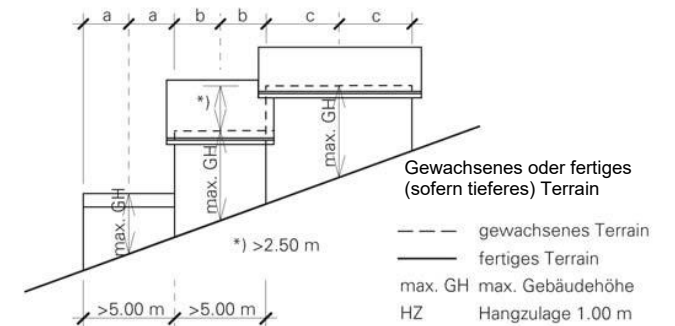
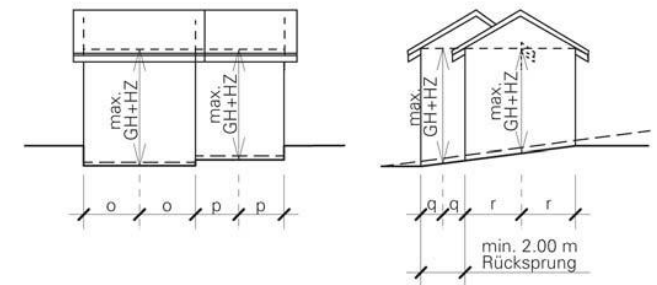
Gestaffelte Gebäude

- 4 Bei Gebäuden, deren Schnittlinie zwischen Fassadenflucht und Oberkante des Dachsparrens (bei Flachdachbauten Oberkante der geschlossenen Brüstung oder offenen Brüstung (mit Geländer) in der Höhe gestaffelt sind, ist die Gebäudehöhe für jeden dieser Gebäudeteile gesondert zu messen. Fassadenrücksprünge, gebildet durch Loggia, Balkone, Sitzplätze und dgl. werden nicht berücksichtigt.
- 5 Bei begehbaren Flachdächern von An- und Nebenbauten wird die Gebäudehöhe ohne offene Brüstung gerechnet, falls diese aus Sicherheitsgründen erstellt werden muss.

Gebäudehöhe bei Bauten im Flachen



Gebäudehöhe bei Bauten am Hang



**Definitionen und Messweisen**

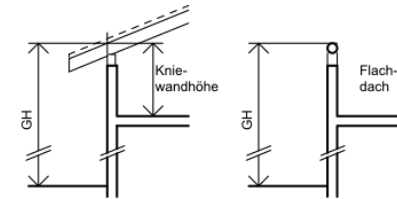
**Anhang IV**

**Kniwandhöhe**

**A133**

Die Kniwandhöhe ist der Höhenunterschied zwischen der Oberkante des Dachgeschossbodens im Rohbau und der Schnittlinie der Fassadenflucht mit der Oberkante des Dachsparrens.

Die Kniwandhöhe dient der Unterscheidung zwischen Vollgeschoss und nicht anrechenbarem Dachgeschoss; vgl. Anhang A134 und A136.

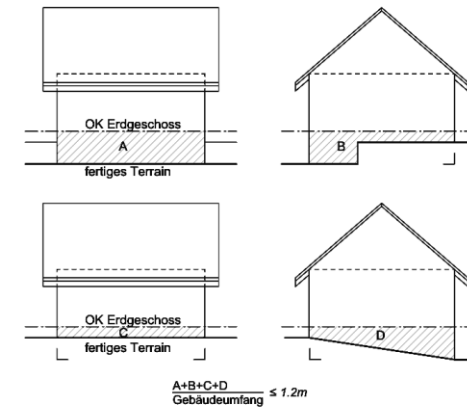


**Vollgeschosse G**

**A134**

- 1 Als Vollgeschosse VG zählen das Erdgeschoss und die Obergeschosse
- 2 Bei zusammengebauten Gebäuden oder bei Gebäuden, die in der Höhe oder in der Situation je um ein Minimalmass gestaffelt sind, wird die Vollgeschossezahl für jeden Gebäudeteil separat bestimmt.

Vgl. Anhang A135 – A136 BauR.



**Definitionen und Messweisen**

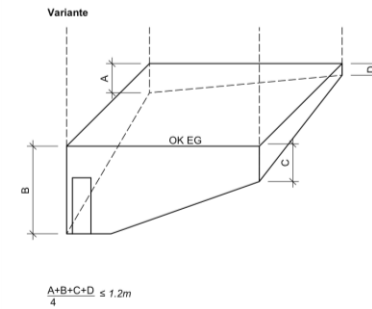
**Anhang IV**

**Untergeschosse**

**A135**

Als Untergeschosse gelten Geschosse, bei denen die Oberkante des fertigen Erdgeschossbodens im Mittel nicht mehr als das zulässige Mass über das fertige Terrain hinausragt.

Abgrabungen für Hauseingänge und Garageneinfahrten, deren Breite pro Fassadenseite insgesamt nicht mehr als 6 m pro Fassadenseite betragen, werden nicht angerechnet.



Ragt die Baute insgesamt nicht darüber hinaus, dann handelt es sich um eine unterirdische Baute (vgl. Anhang A 123 BauR)

Zulässiges Mass vgl. Art. 215 Abs. 2 BauR.

Zulässiges Mass vgl. Art. 215 Abs. 2 BauR.

**Dachgeschosse**

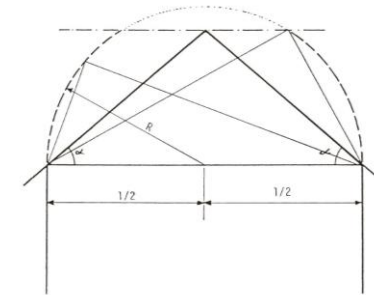
**A136**

Als Dachgeschosse gelten Geschosse, deren Kniewandhöhen das zulässige Mass nicht überschreiten.

**Dachbegrenzungslinie**

**A137**

Die Dachbegrenzungslinie bezeichnet den Halbkreis über der Verbindungslinie zwischen den beidseitigen Schnittpunkten der Fassadenflucht und der Dachhaut sowie der mit 40° bestimmten maximalen Firsthöhe (oberkant Dachsparren).



- $\alpha$  max. Neigungswinkel
- symmetrisch geneigtes Dach mit max. Neigungswinkel
- — max. Firsthöhe
- - - Dachbegrenzungslinie

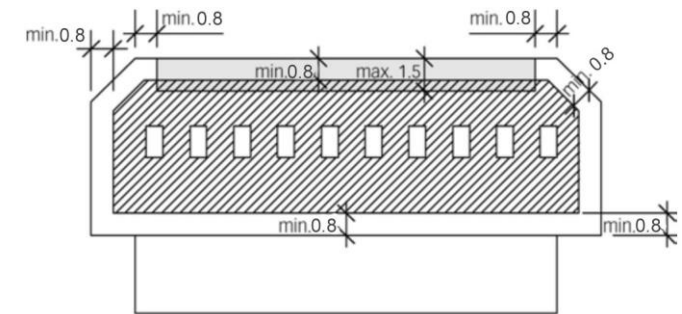
**Definitionen und Messweisen**

**Anhang IV**

**Firstverglasung**

**A138**

Firstverglasungen sind sorgfältig in die Dachfläche zu integrieren; sie dürfen maximal bis 1.5 m ab der First gemessen in die Dachfläche hineinragen und haben einen Abstand von mindestens 0.80 m zur Ort- oder Gratlinie aufzuweisen.

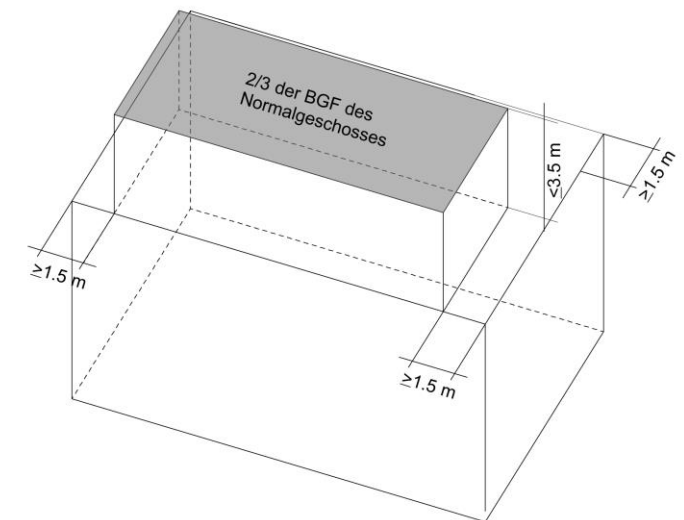


**Attika**

**A139**

Auf Flachdachbauten kann ein Attikageschoss erstellt werden sofern

- a) es maximal 2/3 der Bruttogeschossfläche des darunter liegenden Normalgeschosses misst und
- b) die Höhe der Attikafassade von oberkant Flachdach bis oberkant Attikageschoss nicht mehr als 3.50 m beträgt; sie wird bei der Bemessung der Gebäudehöhe (Art. 215 BauR) nicht mitgerechnet,
- c) der Dachvorsprung am Attikageschoss höchstens 0.30 m über die Fassadenflucht des Attikageschosses vorspringt.
- d) Das Attikageschoss kann bei einer Längsseite fassadenbündig angeordnet werden, ohne dass es zur Gebäudehöhe resp. als Vollgeschoss zählt. An den übrigen Stellen ist das Attikageschoss mindestens 1.50 m von der Fassadenflucht des obersten Geschosses zurückzusetzen.
- e) Auf dem Attikageschoss sind keine technischen Aufbauten gestattet.
- f) Die Fassaden des Attikageschosses sind bezüglich der Materialisierung von den Normalgeschossen abzusetzen.
- g) Flachdächer sind zu begrünen oder als Retentionsfläche zu gestalten.



**Definitionen und Messweisen**

**Anhang IV**

**A14 Bauabstände**

**Gegenüber nachbarlichem Grund - Vereinbarungen**

**A141**

1 Bei der Erstellung von Bauten, welche den gewachsenen Boden überragen, sind gegenüber dem nachbarlichen Grund die in Art. 215 festgesetzten kleinen und grossen Grenzabstände zu wahren.

Zusammenbau

2 Sie können insbesondere den Bau an der Grenze und – innerhalb der zulässigen Gebäudelänge – den Zusammenbau an der Grenze gestatten.

Unterschreiten der Bauabstände gegenüber nachbarlichem Grund

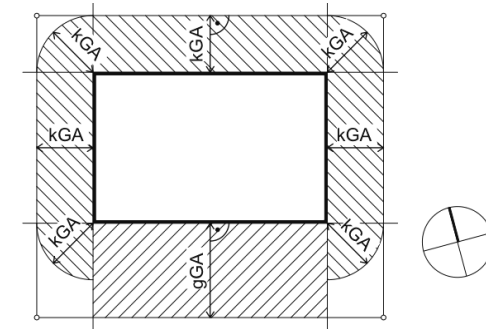
3 Grenzabstände dürfen nur mit Ausnahmewilligung nach Art. 26 des Baugesetzes oder mit schriftlicher nachbarlicher Zustimmung unterschritten werden. Mittels Ausnahmewilligung darf der privatrechtliche Minimalabstand (Art. 79ff EGZZGB) nicht unterschritten werden.  
Näherbaubewilligungen dürfen nicht zur Unterschreitung des vorgeschriebenen Gebäudeabstandes führen.

**Definitionen und Messweisen**

**Anhang IV**

- Kleiner Grenzabstand kGA A142**
- 1 Der kleine Grenzabstand kGA wird rechtwinklig zur Parzellengrenze gemessen und bezeichnet die zulässige kürzeste waagrechte Entfernung der Fassade (Umfassungswand) von der Grundstücksgrenze.
  - 2 Er wird auf den Fassaden des Gebäudes gemessen, die nicht als Hauptwohnseite bestimmt ist
  - 3 Nicht von der Umfassungswand, sondern von der äusseren Brüstung von Vorbauten wie Balkonen und dergleichen ist zu messen, falls diese Vorbauten mehr als 50 % einer Fassade bedecken.

- Grosser Grenzabstand gGA A143**
- 1 Gebäude mit Wohn- und/oder Arbeitsräumen haben auf einer Gebäudeseite einen grossen Grenzabstand einzuhalten. Dieser darf nicht im Norden liegen, ist aber sonst durch den Bauherrn selbst festzulegen. Er hat darauf zu achten, dass er vor die Fassade zu liegen kommt, welche die grösste Fensterfläche zu Wohn- und Arbeitsräumen aufweist.
  - 2 Der grosse Grenzabstand wird rechtwinklig zur Fassade gemessen.
  - 3 Nicht von der Umfassungswand, sondern von der äusseren Brüstung von Vorbauten wie Balkonen und dergleichen ist zu messen, falls diese Vorbauten mehr als 50 % einer Fassade bedecken.
  - 4 Der Grenzabstand einer im Grundriss gestaffelten Gebäudeseite wird von der Linie des mittleren Abstandes dieser Gebäudeseite zur Grundstücksgrenze aus gemessen.  
 Die mittlere Abstandslinie ist parallel zur massgebenden Grundstücksgrenze zu ziehen und zwar derart, dass die über die Linie vorspringenden Grundrissflächen flächengleich sind mit den hinter der Linie liegenden Grundriss-Rücksprünge (baufreie Fläche).  
 Die mittlere Abstandslinie darf in keinem Punkt die reglementarischen Grenz- oder Gebäudeabstände unterschreiten.  
 Einzelne Gebäudeteile oder Teile einer Gebäudegruppe können - auch auf der besonnten Längsseite - höchstens bis kleinen Grenzabstand an die Nachbargrenze heranreichen.



Die Flächen zur mittleren Abstandslinie Teil A und Teil B müssen flächengleich sein.

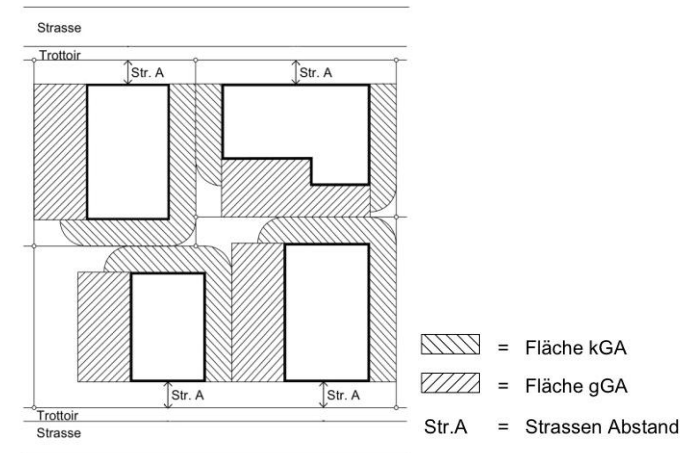
**Definitionen und Messweisen**

**Anhang IV**

**Gebäudeabstand**

**A144**

- 1 Der Gebäudeabstand ist die kürzeste Entfernung zwischen zwei Gebäuden.
- 2 Er entspricht wenigstens der Summe der Grenzabstände. Bei Gebäuden auf demselben Grundstück wird er berechnet, wie wenn eine Grenze zwischen ihnen läge.
- 3 Zwischen Bauten, die aufgrund früherer baurechtlicher Bestimmungen oder aufgrund einer Ausnahmegewilligung den nach diesem Reglement vorgeschriebenen Grenzabstand nicht einhalten, reduziert sich der Gebäudeabstand um das Mass des fehlenden Grenzabstandes. Die Baukommission kann jedoch den Gebäudeabstand angemessen vergrössern, wenn sonst für das altrechtliche oder für das neue Gebäude die Beschattungstoleranzen der Bauverordnung überschritten würden.
- 4 Vorbehalten bleibt die Befugnis zum Zusammenbau.
- 5 Bei bewohnten und unbewohnten An- und Nebenbauten können die Gebäudeabstände unterschritten werden, sofern die betroffenen Grundeigentümer schriftlich zustimmen und keine öffentliche Interessen beeinträchtigt werden.  
  
Bei bewohnten An- und Nebenbauten kann zur Berechnung des Gebäudeabstandes von einem Grenzabstand von 2.00 m, bei unbewohnten An- und Nebenbauten von einem Grenzabstand von 1.00 m ausgegangen werden.

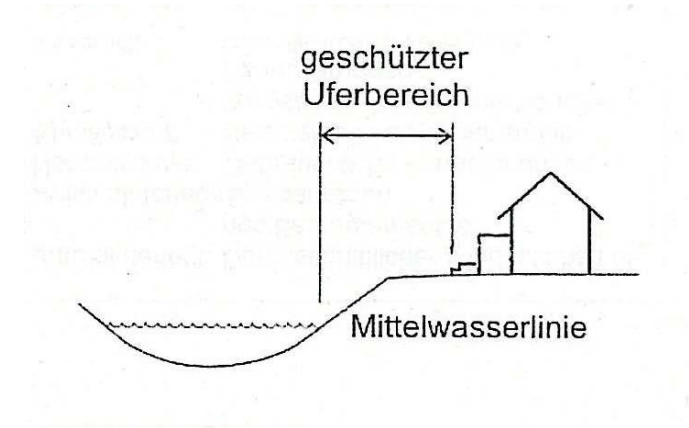


**Definitionen und Messweisen**

**Anhang IV**

- 6 An- und Nebenbauten auf demselben Grundstück haben unter sich und zu den Hauptbauten keinen Gebäudeabstand einzuhalten.
- Gegenüber Fliessgewässern **A145**
- 1 Der Abstand von Fliessgewässern wird bei mittlerem Wasserstand am Fuss der Böschung gemessen.

Vgl. auch Anhang A 131



- 2 Im Übrigen gilt für Bauten an Gewässern Art. 48 WBG. Vorbehalten bleiben die speziellen Schutzbestimmungen (Uferschutzplan nach SFG und Schutzzonenplan).

- Gegenüber Zonengrenzen der Landwirtschaftszone **A146**
- 1 Die Abstände gegenüber Zonengrenzen der Landwirtschaftszone werden auf die gleiche Art und Weise wie diejenigen gegenüber nachbarlichem Grund gemessen.

Abstände: kleiner und grosser Grenzabstand, vgl. A142 und 143.

- 2 Gegenüber der Landwirtschaftszone haben sämtliche Bauten und Anlagen einen Abstand von mindestens 5 m einzuhalten, soweit nicht Grenz-, Strassen-, Gebäude- oder andere Abstände grössere Bauabstände erfordern.



**Definitionen und Messweisen**

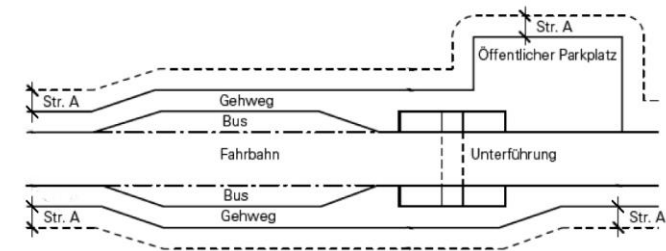
**Anhang IV**

**Bauabstand von öffentlichen Strassen**

- A147**
- 1 Unter Vorbehalt der Absätze 2 und 3 ist von Staatsstrassen ein Strassenabstand von mindestens 5 m, von anderen öffentlichen Strassen ein Abstand von mindestens 3.60 m einzuhalten. Der Strassenabstand wird vom äussersten Rand des öffentlichen Verkehrsraumes aus gemessen.
  - 2 In Ortsbilderhaltungsgebieten kann der Gemeinderat mit Rücksicht auf das Ortsbild eine Abweichung von Abs. 1 bewilligen oder bei der zuständigen Behörde beantragen.
  - 3 Für bewilligungsfreie Bauten gilt ein Strassenabstand von 2.00 m, sofern dadurch die Verkehrssicherheit aller Verkehrsteilnehmer nicht beeinträchtigt wird.
  - 4 Bei Privatstrassen, ausgemacht und nicht ausgemacht, gilt ein Abstand von mindestens 3.60 m ab Fahrbahnrand.
  - 5 Einzelne Autoabstellplätze gelten nicht als Anlagen im Sinne des Strassengesetzes. Deshalb reicht ein Abstand von 50 cm Länge und Breite gemäss VSS Normen, sofern die Verkehrssicherheit nicht tangiert wird.
  - 6 Für Einfriedungen und Zäune sowie für Pflanzen gilt Art. 56 und 57 SV.

**Bauabstand von öffentlichen Fuss- und Radwegen**

- A148**
- 1 Von selbstständigen Fuss- und Radwegen ohne anderen Fahrzeugverkehr ist für alle Gebäude ein Abstand von 2 m einzuhalten.
  - 2 An unübersichtlichen Stellen kann ein grösserer Bauabstand verlangt werden, wenn dies die konkrete Situation erfordert.



— Grenze des öffentlichen Verkehrsraumes  
 - - - - - Bauabstandslinie  
 Str. A Strassenabstand 5.00 m, resp. 3.60 m

**Definitionen und Messweisen****Anhang IV****A15****Nutzungsziffern**

<b>Ausnützungsziffer (AZ)</b>	<b>A 151</b>	Die Definition der Ausnützungsziffer (AZ) richtet sich nach den Vorschriften der Bauverordnung.	Vgl. Art. 93 Abs. 1 BauV.
<b>Bruttogeschossfläche (BGF)</b>	<b>A 152</b>	Die anrechenbare Bruttogeschossfläche BGF bestimmt sich nach den Vorschriften der Bauverordnung.	Vgl. Art. 93 Abs. 2 BauV.
<b>Überbauungsziffer (UeZ)</b>	<b>A 153</b>	Die Definition der Überbauungsziffer (UeZ) richtet sich nach den Vorschriften der Bauverordnung.	Vgl. Art. 96 BauV.
<b>Anrechenbare Landfläche (aLF)</b>	<b>A 154</b>	<ol style="list-style-type: none"> <li>1 Die anrechenbare Landfläche (aLF) bestimmt sich nach den Vorschriften der Bauverordnung.</li> <li>2 Grünzonen, die der Freihaltung dienen sind anzurechnen.</li> </ol>	Vgl. Art. 93 Abs. 3 BauV; die massgebende Grundstücksfläche nach Art. 96 Abs. 2 entspricht der anrechenbaren Landfläche aLF.
<b>Grünflächenziffer (GrZ)</b>	<b>A 155</b>	<ol style="list-style-type: none"> <li>1 Die Grünflächenziffer (GrZ) ist das Verhältnis der anrechenbaren Grünfläche (aGrF) zur anrechenbaren Landfläche (aLF).</li> <li>2 Als anrechenbare Grünflächen (aGrF) gelten natürliche und/oder bepflanzte Bodenflächen eines Grundstücks, die nicht versiegelt sind und nicht als Abstellfläche dienen.</li> <li>3 Die anrechenbare Landfläche bestimmt sich nach den Vorschriften der Bauverordnung.</li> <li>4 Für die Berechnung der Grünfläche werden begrünte, sickerfähige Abstellplätze für Fahrzeuge zu 50 % angerechnet.</li> <li>5 50 % der erforderlichen Grünfläche sind als zusammenhängende Fläche anzulegen.</li> </ol>	



Geringfügige Änderung Baureglement nach Art. 122 Abs. 7 BauV

## **Änderung Zone mit Planungspflicht (ZPP) 6 "Thalmatt Mettlenwaldweg"**

**(Anhang I Baureglement)**

18. März 2014

Einwohnergemeinde Kirchlindach  
Bauverwaltung  
Lindachstrasse 17, 3038 Kirchlindach  
Telefon-Nr.: 031 828 21 20  
Fax-Nr.: 031 828 21 29  
E-Mail: [gemeinde@kirchlindach.ch](mailto:gemeinde@kirchlindach.ch)

**Zone mit Planungspflicht**

**Anhang I**

Planungszweck	Art und Mass der Nutzung	Grundsätze	ES
<b>ZPP 6 „Thalmatt Mettlenwaldweg“</b>			
<ul style="list-style-type: none"> <li>- Förderung einer Überbauung mit hohen architektonischen Qualitäten</li> <li>- Sicherstellung einer guten Einordnung der Neubauten in die Umgebung</li> <li>- Sicherstellung des Immissionsschutzes <del>zu den angrenzenden Wohnüberbauungen</del></li> <li>- Förderung alters- und behindertengerechtem Wohnraum</li> <li>- Sicherstellung einer quartierverträglichen Erschliessung und eines verbesserten Parkplatzangebotes <del>als Mehrfachnutzung</del> für die Neuüberbauung und die bestehende Sport- und Freizeitanlage</li> <li>- Förderung einer qualitätsvollen Umgebungs- und Aussenraumgestaltung</li> </ul>	<ul style="list-style-type: none"> <li>- Wohnen und stilles Gewerbe mit geringem Verkehrsaufkommen (Büro, Ateliers, Praxen, Schulungs- und Seminarräume, Kindertagesstätten, Dienstleistungsbetriebe udgl.).</li> <li>- BGF Total 4'250 m2, <del>davon beträgt der Wohnnutzungsanteil max. 3'300 m2.</del></li> <li>- Beträgt bei der Überbauung der Höchstanteil nicht erneuerbarer Energie max. 25 %, erhöht sich das Nutzungsmass um 5 %.</li> </ul>	<ul style="list-style-type: none"> <li>- Geschosszahl: max. 3 plus Attika</li> <li>- Schutz der Anwohnerschaft durch Massnahmen zur Minimierung der Immissionen. Es ist ein genügendes und quartierverträgliches Parkplatzangebot für die neue Überbauung und für die best. Freizeitanlagen zu realisieren. Die Mehrfachnutzung der Parkplätze der Neuüberbauung zusammen mit der bestehende Sport- und Freizeitanlage ist festzulegen.</li> <li>- Bauten und Anlagen sind so zu gestalten, dass sie für ältere und behinderte Personen gut erreichbar und benutzbar sind. Massgebend sind Art. 415 BauR und Art. 85 + 86 BauV.</li> <li>- Für die Überbauung ist ein gemeinsames Heizwerk zu errichten und die Gebäude sind daran anzuschliessen. Auf ein gemeinsames Heizwerk kann verzichtet werden, wenn die Überbauung zu höchstens 25 Prozent des zulässigen Wärmebedarfs für Heizung und Warmwasser mit nicht erneuerbaren Energien gedeckt wird.</li> <li>- Das von der Gemeinde angestrebte Wasserbauprojekt, welches die Offenlegung des Glasbachs beinhaltet, ist zu berücksichtigen.</li> <li>- Der Gemeinderat kann zur Qualitätssicherung des Planungszwecks ein qualifiziertes Planungsverfahren durchführen. Wird kein qualifiziertes Planungsverfahren durchgeführt, muss die Planung durch die Fachberatung nach Art. 421 beurteilt werden...</li> </ul>	<p>## II</p>

**Legende:**

~~rot durchgestrichen~~ = gestrichener Satzteil der ZPP-Vorschriften  
 rot = neu

**GENEHMIGUNGSVERMERKE:**

Publikation im Amtsanzeiger vom 05.02.2014 und 07.02.2014  
 Öffentliche Auflage vom 05.02.2014 bis 07.03.2014  
 Einsprachen 0  
 Rechtsverwahrungen 0

Beschlossen durch den Gemeinderat am 17.03.2014

Namens der Einwohnergemeinde

Der Präsident



Chef Verwaltung



Die Richtigkeit dieser Angaben bescheinigt:

Chef Verwaltung



GENEHMIGT DURCH DAS AMT FÜR GEMEINDEN UND RAUMORDNUNG AM

23. Mai 2014 *A. Höl.*



Einwohnergemeinde Kirchlindach

# BAUREGLEMENT

---

**Zonen für öffentliche Nutzungen (ZöN) – Teilgebiet „F“ (Schulanlage Herrenschwanden)  
Geringfügige Änderung nach Art. 122 Abs. 7 BauV**

---

02. Juli 2018

Boenzli, Kilchhofer & Partner, Bern

**Zone mit Planungspflicht**

**Anhang I**

**11 Zonen für öffentliche Nutzungen**

**Zonen für öffentliche Nutzungen (ZöN)**

Abk.	Zweckbestimmung	Grundzüge der Überbauung und Gestaltung	ES
F	Primarschule, Lehrerhaus, Turnhalle mit Aussen- und Sportanlagen und Kindergarten Herrenschwanden	<del>Erneuerung und Erweiterung.</del> Bauabstand gegenüber Zonengrenze: 5.0 m Gebäudehöhe: max. 8.0 m, <u>für Parz. Nr. 1048 gilt statt der Gebäudehöhe die Kote für den höchsten Punkt der Dachkonstruktion von 569.00 m.ü.M.</u>	II

ES = Lärmempfindlichkeitsstufe (Art. 43 LSV).

2

**GENEHMIGUNGSVERMERKE**

Publikation im Amtsanzeiger

vom 07.02.2018 und 11.04.2018

Öffentliche Auflage

vom 08.02.2018 bis 09.03.2018

Bekanntmachung nach Art. 122 Abs. 8 BauV am

vom 12.04.2018 bis ~~11.05.2018~~

Erledigte Einsprachen

Unerledigte Einsprachen

0

Rechtsverwahrungen

siehe Genehmigung AGP

1

siehe Genehmigung AGP

0

Beschlossen durch den Gemeinderat

am 22.03.2018

Namens der Einwohnergemeinde Kirchlindach

Der Präsident:

Der Sekretär:

Die Richtigkeit dieser Angaben bescheinigt:

Der Geschäftsleiter:

Werner Walther

Martin Bieri

Kirchlindach, 02.07.2018

Genehmigt durch das Amt für Gemeinden und Raumordnung

am **12. Sep. 2018**  
.....





Einwohnergemeinde Kirchlindach

Hochwasserschutz Glasbach

## **Änderung Baureglement**

---

**geringfügiges Verfahren nach Art. 122 Abs. 7 BauV**

- **Festlegung Gewässerraum (Ergänzung Art. 517)**
- **Aufhebung Baulinienabschnitt Überbauung Talmatt – Herrenschwanden (Ergänzung Art. 713)**

---

20.09.2018

Boenzli, Kilchhofer & Partner, Bern



Art. Normativer Inhalt

Hinweis

**Fliessgewässer**

- 517** 1 Entlang der Fliessgewässer gelten zur Sicherung des Raumbedarfs für Massnahmen des Hochwasserschutzes und der ökologischen Funktionsfähigkeit der Gewässer für sämtliche – bewilligungspflichtige und bewilligungsfreie – Bauten und Anlagen die folgenden Bauabstände:

Solenbreite	Innerhalb Bauzone	Ausserhalb Bauzone
< 1 m	5 m	5 m
> 1 m und < 5 m	7 m	
> 1 m und < 3 m		7 m
> 5 m und < 10 m	11 m	
> 3 m und < 5 m		11 m
> 10 m	15 m	
> 5 m		15 m

- 2 Der im Zonenplan als flächige Überlagerung festgelegte Gewässerraum (Korridor) gewährleistet die folgenden Funktionen:
- a. Die natürlichen Funktionen der Gewässer;
  - b. Schutz vor Hochwasser;
  - c. Gewässernutzung.
- 3 Gegenüber der Ufervegetation ist mindestens ein Abstand von 3 m zu wahren.
- 4 Für Bauten, die standortgebunden sind und an denen ein öffentliches Interesse besteht, kann die zuständige Behörde abweichende Abstände festlegen.

Vgl. Art. 37 und 38 GSchG, Art 21 WBV.  
 Der Bauabstand gilt auch für eingedolte Gewässer,  
 Gemessen wird ab Mittelwasserlinie für den Bauabstand.  
 Messweise siehe Anhang IV A 145.  
 Für den Gewässerabstand zur Aare ist der gültige Uferschutzplan massgebend.

Vgl. Art. 36a Gewässerschutzgesetz (GschG), Art. 41a ff. Gewässerschutzverordnung (GSchV), Art. 11 BauG, Art. 48 Wasserbaugesetz (WBG) sowie die Arbeitshilfe Ortsplanung (AHOP) Gewässerraum 2015.

Vorbehalten sind zudem Massnahmen des Gewässerunterhalts und des Gewässerbaus gemäss Art. 7 und 15 WBG sowie private Bauten und Anlagen gemäss Art. 11 Abs. 2 BauG.

Art. Normativer Inhalt

- 5 Im Gewässerraum sind nur Bauten und Anlagen zugelassen, die standortgebunden sind und die im öffentlichen Interesse liegen. Alle anderen – bewilligungspflichtige und bewilligungsfreie – Bauten und Anlagen sowie Terrainveränderungen sind untersagt. In dicht überbauten Gebieten können Ausnahmen für zonenkonforme Bauten und Anlagen bewilligt werden, soweit keine überwiegenden Interessen entgegenstehen.
- 6 Innerhalb des Bauabstandes ist die natürliche Ufervegetation zu erhalten und eine extensive land- und forstwirtschaftliche Nutzung oder eine naturnahe Grünraumgestaltung anzustreben.
- 7 In einem Abstand von 6 m, gemessen ab Oberkante Böschung oder Rand Ufervegetation, dürfen keine Pflanzenschutzmittel, Herbizide oder Dünger ausgebracht werden.

Hinweis

Vorbehalten sind zudem Massnahmen des Gewässerunterhalts und des Gewässerbaus gemäss Art. 6, 7 und 15 WBG.

Vgl. Art. 41c GSchV und Art. 5b Abs. 2 WBG. Zuständig für den Entscheid, ob dicht überbaut

- im Planerlassverfahren das AGR
- im Baubewilligungsverfahren die Leitbehörde, das AGR erstellt einen Amtsbericht.

Vgl. Art. 517 Abs. 1 BauR.

Vgl. Art. 1, 37 und 38 GSchG, Art. 18 Abs. 1bis und Art. 21 NHG, Art. 20 und 21 NSchG; Art. 8 FIG; Kantonale Merkblätter: Unterhalt von Uferböschungen (Formular Nr. 839.15) 1998; Unterhalt von Wiesenbächen (Formular Nr. 839.10) 2002; Unterhalt und Wasserbau gemäss WBG

**Aufhebung von Vorschriften 713**

Mit Inkrafttreten der baurechtlichen Grundordnung werden aufgehoben

- Zonenplan Nr. 1 „Kirchlindach“ vom 15. 03. 1993
- Zonenplan Nr. 2 „Herrenschwanden“ vom 15. 03. 1993
- Baureglement vom 15. 03. 1993
- „Schutzgebiete“ – „Schutzobjekte“ Plan vom 15. 03. 1993
- Überbauungsordnung „Möösliweg“ vom 10.12.1992
- Nutzungsrichtplan (Ripl. 1) vom 16. 5. 1978
- Erschliessungsrichtplan (Ripl. 2) vom 16. 5. 1978
- „Festlegung von Baulinien“ UeO vom 14. 5. 1993
- UeO 5 Baulinienplan „Heimenhausstrasse“ vom 14. 05. 1968
- UeO 4 Baulinienplan „Oberlindach“ vom 14. 06. 1966
- Abschnitt Baulinie im Baulinienplan „Talmatt – Herrenschwanden“ vom 19.10.1971, welcher auf den Parzellen Nr. 1270 und 952 vom Gewässerraum überlagert wird

**Genehmigungsvermerke**

Publikation im Amtsanzeiger vom 18.07.2018 und 25.07.2018

Öffentliche Auflage vom 18.07 - 20.08.2018

Erledigte Einsprachen 0

Unerledigte Einsprachen 0

Rechtsverwahrungen 0

Beschlossen durch den Gemeinderat am 20.09.2018

*Behauptmachung nach Art. 122 Abs. 8 BauV*

am *25.09.2018*

Namens der Einwohnergemeinde Kirchlindach

*Die Genehmigung AGR*

Der Präsident:

*[Handwritten signature]*  
.....  
*[Handwritten signature]*  
.....

Der Gemeindegeschreiber:

Die Richtigkeit dieser Angaben bescheinigt:

Der Gemeindegeschreiber

Kirchlindach, *22.01.2019* *[Handwritten signature]*  
.....

Genehmigt durch das Amt für Gemeinden und Raumordnung

am *23. Mai 2019*  
.....

*[Handwritten signature]*





Einwohnergemeinde Kirchlindach

# BAUREGLEMENT

---

**Zone für öffentliche Nutzung – A «Klinik Südhang»  
Geringfügige Änderung nach Art. 122 Abs. 7 BauV**

**mit Erläuterungen**

---

29. Oktober 2020

Boenzli, Kilchhofer & Partner, Bern

Art. Normativer Inhalt

Hinweis

**11 Zonen für öffentliche Nutzungen**

**Zonen für öffentliche Nutzungen (ZöN)**

Abk.	Zweckbestimmung	Grundzüge der Überbauung und Gestaltung	ES
A	Klinik Südhang und untergeordnete Nebennutzungen (z.B. Kita) welche den Hauptzweck nicht beeinträchtigen	<p><del>Es sind nur betriebszugehörige Aus- und Neubauten zugelassen.</del> Neubauten haben sich in die best. Baugruppe gut einzuordnen. Für die Erstellung neuer Hauptgebäudebauten sind ein Areal-Gesamtkonzept und ein qualifiziertes Planungsverfahren gemäss Art. 422 BauR vorgeschrieben.</p> <p>Grenzabstand (A)-zur Zonengrenze: mind. 5.0 m; kein Bauabstand gegenüber der Grünzone: Gebäudehöhetraufseitige Fassadenhöhe Fh tr max. 8.0 m</p>	II

ES = Lärmempfindlichkeitsstufe (Art. 43 LSV).

**GENEHMIGUNGSVERMERKE**

Publikation im Amtsanzeiger

vom 08.04.2020

Öffentliche Auflage

vom 08.04.2020 bis 08.05.2020

Einspracheverhandlung

am -

Erledigte Einsprachen

-

Unerledigte Einsprachen

-

Rechtsverwahrungen

-

Beschlossen durch den Gemeinderat

am ~~12.08.2020~~ 10.06.2020

Namens der Einwohnergemeinde Kirchlindach

Der Präsident:

.....  
.....

Der Gemeindeschreiber:

Bekanntmachung nach Art. 122 Abs. 8 BauV

am 17.06.2020

Die Richtigkeit dieser Angaben bescheinigt:

Der Gemeindeschreiber

Kirchlindach, 04. NOV. 2020  
.....

Genehmigt durch das Amt für Gemeinden und Raumordnung

am 23. Dez. 2020  
.....



siehe Genehmigung AGR