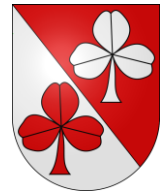


# **Einwohnergemeinde Rumendingen**

---

**Baureglement**

**26.11.2020**



# Baureglement (BauR)

**Impressum**

Gemeinde: Rumendingen  
Ortsplaner: georegio ag, Bahnhofstrasse 35, 3400 Burgdorf, info@georegio.ch

Version	Datum	Inhalt
1.0	31.08.2020	Beschluss Gemeindeversammlung

---

# Inhaltsverzeichnis

Lesehilfe .....	1
<b>1 Geltungsbereich .....</b>	<b>3</b>
Art. 1 Geltungsbereich .....	3
Art. 2 Ausgleich von Planungsvorteilen .....	3
<b>2 Nutzungszonen .....</b>	<b>3</b>
2.1 Nutzungszonen im Baugebiet .....	3
Art. 3 Dorfzone .....	3
Art. 4 Zone für Sport- und Freizeitanlagen (ZSF A) .....	4
Art. 5 Zone für öffentliche Nutzung Karolinenheim (ZöN K) .....	4
Art. 6 Mass der Nutzung .....	4
Art. 7 Weitere baupolizeiliche Masse .....	5
Art. 8 Grenzabstände.....	5
Art. 9 Gebäudeabstand .....	6
Art. 10 Näherbau .....	6
Art. 11 Abstand von öffentlichen Strassen .....	6
2.2 Nutzungszonen im Nichtbaugebiet .....	7
Art. 12 Landwirtschaftszone (LWZ).....	7
<b>3 Qualität des Bauens und Nutzens .....</b>	<b>8</b>
Art. 13 Gestaltungsgrundsatz .....	8
Art. 14 Beurteilungskriterien .....	8
Art. 15 Bauweise, Stellung der Bauten .....	8
Art. 16 Dachgestaltung .....	8
Art. 17 Aussenraumgestaltung .....	9
Art. 18 Reklamen und Plakatierung .....	9
Art. 19 Gestaltungsspielraum .....	9
Art. 20 Fachberatung .....	9
<b>4 Bau- und Nutzungsbeschränkungen .....</b>	<b>10</b>
Art. 21 Ortsbildschutzgebiet .....	10
Art. 22 Baudenkmäler .....	10
Art. 23 Historische Verkehrswege.....	10
Art. 24 Archäologische Bodenfunde .....	10
Art. 25 Gewässerraum .....	11
Art. 26 Landschaftsschutzgebiet .....	11
Art. 27 Aussichtspunkt.....	11
Art. 28 Hecken, Feld- und Ufergehölze .....	11
Art. 29 Ersatzmassnahmen .....	12
Art. 30 Bauen in Gefahrengebieten .....	12
<b>5 Straf- und Schlussbestimmungen .....</b>	<b>12</b>
Art. 31 Widerhandlungen .....	12
Art. 32 Inkrafttreten.....	12
Art. 33 Aufhebung von Vorschriften .....	12

<b>Genehmigungsvermerke</b> .....	<b>13</b>
<b>Anhang</b> .....	<b>14</b>
A1 Skizzen.....	14
A2 Gesetze.....	20
A3 Zusammenstellung der wichtigsten eidgenössischen und kantonalen Erlasse im Bauwesen .....	21

## Lesehilfe

Kommentare / Hinweise	Die im Baureglement enthaltenen Fussnoten dienen der Verständlichkeit, erläutern Begriffe und liefern u.a. die notwendigen Hinweise auf andere Artikel, Erlasse oder Grundlagen. Die Skizzen zu den Messweisen sind im Anhang des BauR aufgeführt.
Baurechtliche Grundordnung	Das Baureglement (BauR) der Gemeinde Rumendingen bildet zusammen mit dem Zonenplan die baurechtliche Grundordnung für das gesamte Gemeindegebiet.
Zonenplan 1:2'500	<p>Im Zonenplan sind die einzelnen Nutzungszonen in Form von farbigen Flächen dargestellt. Alle Grundnutzungszonen im Baugebiet und im Nichtbaugebiet decken, zusammen mit den Wirkungsbereichen von besonderen baurechtlichen Ordnungen (Überbauungsordnungen UeO), das gesamte Gemeindegebiet ab. Die Nutzungszonen werden überlagert durch Gebiete und Objekte der Ortsbild- und Landschaftspflege mit Bau- und Nutzungsbeschränkungen.</p> <p>Bei den in der Legende unter «Hinweise» aufgeführten Zonenplaneinträgen handelt es sich um weitere Gebiete und Objekte mit Bau- und Nutzungsbeschränkungen, die grundeigentümer- oder behördenverbindlich sind, jedoch nicht im Rahmen der baurechtlichen Grundordnung erlassen werden.</p>
Übergeordnetes Recht	<p>Das übergeordnete Recht geht vor und ist vorbehalten. Das Baureglement regelt nur, was nicht schon auf eidgenössischer und kantonaler Ebene geregelt ist. Auf wichtige Bestimmungen wird jeweils in den Fusszeilen und im Anhang hingewiesen.</p> <p>Regelt das BR einen Sachverhalt nicht oder nur lückenhaft, gilt ersatzweise das dispositive öffentliche Recht des Kantons. Ausgenommen ist die Landwirtschaftszone, wo bewusst auf Bauvorschriften verzichtet wird und die Dimensionen im Einzelfall festgelegt werden.</p> <p>Auch wenn das private Baurecht vom öffentlichen weitgehend verdrängt worden ist, bleibt es selbstständig anwendbar. Unter Nachbarn sind insbesondere die zivilrechtlichen Bau- und Pflanzvorschriften von Bedeutung. Diese Vorschriften bieten dem Grundeigentümer einen Minimalschutz, der nur unter besonderen Voraussetzungen vom öffentlichen Recht verdrängt werden kann, z.B. das Beseitigungsverbot von schattenwerfenden Bäumen aus Gründen des Landschaftsschutzes.<sup>1</sup></p>
Baubewilligung	<p>Das Baubewilligungsverfahren ist im übergeordneten Recht abschliessend geregelt.<sup>2</sup></p> <p>In gewissen Fällen sind auch Bauten und Anlagen, welche ohne Baubewilligung errichtet werden dürfen, der Baubewilligungspflicht unterworfen.<sup>3</sup></p> <p>Die baubewilligungsfreie Baute bedarf gar einer Ausnahmbewilligung, wenn z.B. in einem Landschaftsschutzgebiet ein absolutes Bauverbot gilt.<sup>4</sup></p>

<sup>1</sup> Siehe Art. 684 ff. ZGB und Art. 79 EGZGB

<sup>2</sup> Baubewilligungspflicht siehe Art. 22 Abs. 1 RPG; Art. 1 Abs. 1 und 3 BauG; Art. 4 ff. BewD

<sup>3</sup> Siehe Art. 7 BewD

<sup>4</sup> Siehe Art. 86 Abs. 3 BauG i.V. mit Art. 100 BauV

Bauten und Anlagen, die erheblich von der baurechtlichen Grundordnung abweichen (besondere Bauten und Anlagen) oder wesentliche Auswirkungen auf die räumliche Ordnung und die Umwelt haben, bedürfen einer besonderen Grundlage in einer Überbauungsordnung.<sup>1</sup>

- Besitzstandsgarantie** Bestehende Bauten und Anlagen, welche von einer Baubeschränkung betroffen und dadurch rechtswidrig werden, geniessen den Schutz der Besitzstandsgarantie. Diese ist im übergeordneten Recht geregelt: Aufgrund bisherigen Rechts bewilligte oder bewilligungsfreie Bauten und Anlagen dürfen unterhalten, zeitgemäss erneuert und – soweit dadurch ihre Rechtswidrigkeit nicht verstärkt wird – auch umgebaut oder erweitert werden. Vorbehalten bleibt eine abweichende Regelung auf Gemeindeebene.<sup>2</sup>
- Qualitätssicherung** Das Baureglement regelt nicht alles. Es belässt genügend Spielraum um z.B. in der Bau- und Aussenraumgestaltung auf unterschiedliche Gegebenheiten einzugehen. Diese müssen jedoch sorgfältig analysiert werden. Das Baureglement bietet Erweiterungen des Gestaltungsspielraumes an; allerdings unter der Voraussetzung, dass die Siedlungs- und architektonische Qualität gewährleistet ist.
- Wer baut, übernimmt Verantwortung gegenüber der Mitwelt. Die Bestimmungen des Baureglements sollen helfen, diese Verantwortung wahrzunehmen.
- Zuständigkeiten** Die Zuständigkeiten sind im übergeordneten Recht sowie im Organisationsreglement der Gemeinde Rumendingen geregelt.<sup>3</sup>

---

<sup>1</sup> Siehe Art. 19 ff. BauG; Art. 19 ff. BauV

<sup>2</sup> Siehe Art. 3 und 11 BauG

<sup>3</sup> Siehe Art. 66 BauG

# 1 Geltungsbereich

Geltungsbereich  
sachlich und  
räumlich

## Art. 1 Geltungsbereich

- 1 Das Baureglement umfasst kommunales Bau-, Planungs- und Umweltrecht.
- 2 Das Baureglement gilt für das ganze Gemeindegebiet.

Mehrwertabgabe für  
öffentliche Zwecke

## Art. 2 Ausgleich von Planungsvorteilen

Grundeigentümerinnen und Grundeigentümer, die als Folge einer Planung in den Genuss eines Mehrwerts gelangen, entrichten nach Massgabe von Art. 142ff BauG eine Mehrwertabgabe.

# 2 Nutzungszonen

## 2.1 Nutzungszonen im Baugebiet

Dorfzone

## Art. 3 Dorfzone

- 1 Für die Dorfzone gelten die folgenden Nutzungsarten

	Abk.	Nutzungsart
Dorfzone	DZ	<ul style="list-style-type: none"> <li>- Wohnen</li> <li>- Landwirtschaft<sup>1</sup></li> <li>- mässig störendes Gewerbe<sup>2</sup></li> <li>- Gastgewerbe, Verkauf</li> </ul>

2 Die Dorfzone umfasst den empfindlichen Dorfteil von Rumendingen. Sie bezweckt eine geordnete bauliche Entwicklung der Siedlung innerhalb des Ortbildschutzgebietes. Im Vordergrund stehen die Erhaltung der wertvollen Bausubstanz und Struktur des Dorfes, die zweckmässige Erneuerung bzw. Umnutzung bestehender Gebäude sowie die in jeder Hinsicht gute Einordnung der An-, Aus-, Um- und Neubauten in das Orts- und Landschaftsbild.

3 Die Einzelgebäude, Gebäudegruppen, Strassen, Plätze, Gärten und Hofstätten der Dorfzone sind Teile des Ortbildschutzgebietes. Sie stellen wichtige Elemente des Orts- und Landschaftsbildes dar und sind in ihrem Gesamtcharakter zu erhalten.

4 Die bestehenden Hauptbauten dürfen, sofern sie nicht mehr der Landwirtschaft dienen, innerhalb ihrer Volumina vollständig ausgebaut und umgenutzt werden. Vorbehalten bleiben die Bestimmungen über die baulichen Schutzobjekte.

5 Für neue Bauten, die der Wohnnutzung dienen, sind symmetrische Satteldächer mit einer Neigung von 25° bis 45° vorgeschrieben. Für Ökonomiegebäude gilt eine Dachneigung von mind. 12°, wobei auch Pultdächer zugelassen sind. Für An- und Kleinbauten sind Satteldächer vorgeschrieben.

<sup>1</sup> Betr. Zucht- und Mastbetriebe vgl. Art. 90 Abs. 2 BauV.

<sup>2</sup> Mässig störende Gewerbe wie z.B. Verkaufsläden, Dienstleistungsbetriebe, sowie emissionsarme Werkstätten und Produktionsbetriebe dürfen das gesunde Wohnen nicht wesentlich beeinträchtigen.



ZSF A

**Art. 4 Zone für Sport- und Freizeitanlagen (ZSF A)**

1 In der Zone für Sport- und Freizeitanlagen sind Reithallen mit den entsprechenden Stallungen, Kleinbauten, Aussenanlagen und Infrastrukturen sowie damit in Zusammenhang stehende gastgewerbliche Nutzungen erlaubt.

2 Für Neuanlagen gelten die baupolizeilichen Masse von Art. 6. Es ist eine Dachneigung von mindestens 12° vorgeschrieben, wobei Sattel- und Pultdächer zugelassen sind.

ZÖN K

**Art. 5 Zone für öffentliche Nutzung Karolinenheim (ZÖN K)**

1 Die Zone für öffentliche Nutzung dient dem Erhalt und der weiteren baulichen Entwicklung des Karolinenheims. Um- und Neubauten sind auf den Zweck der Stiftung ausgerichtet. Wohnungen für Betreuungspersonen, die aus Betriebsgründen am Standort wohnen müssen, sind erlaubt.

2 Bestehende Bauvolumen können erneuert und im Rahmen der baupolizeilichen Vorschriften verändert werden.

3 Die unüberbauten Flächen sind für An- und Neubauten des Karolinenheims vorgesehen. Die baupolizeilichen Masse sind in Art. 6 geregelt. In Ergänzung zur Dorfzone sind in der ZÖN K auch Flach- und Pultdächer erlaubt.

4 Neubauten des Karolinenheims sind platzsparend und kompakt sowie unmittelbar angrenzenden an die bestehenden Bauten und Anlagen anzuordnen, so dass eine ähnliche bauliche Dichte wie im bereits überbauten Gebiet der ZÖN erreicht wird.

5 Der Standort am Dorfeingang verlangt nach einer qualitativ hochstehenden Bau- und Aussenraumgestaltung. Auf die empfindliche Eingangssituation soll namentlich mit gut gestalteten Neu- und Umbauten sowie mit einer angepassten Begrünung reagiert werden.

Baupolizeiliche  
Masse**Art. 6 Mass der Nutzung**

1 Für die einzelnen Bauzonen gelten die folgenden baupolizeilichen Masse und Lärmempfindlichkeitsstufen

Zone	Abk.	kA [m]	gA [m]	GL [m]	Fh t [m]	VG	ES
Dorfzone	DZ	3.0	6.0	40	8.0	2	III
Zone für Sport und Freizeitanlagen A	ZSF A	4.0	4.0	60	10.5	-	III
Zone für öffentliche Nutzung K	ZÖN K	4.0	4.0	50	8.5	2	III

Abkürzungen (Skizzen im Anhang A1)

kA = kleiner Grenzabstand (Art. 22 BMBV)

gA = grosser Grenzabstand (Art. 22 BMBV)

GL = Gebäudelänge (Art. 12 BMBV)

Fh t = Fassadenhöhe «traufseitig» (Art. 15 BMBV)

VG = Vollgeschoss (Art. 18 BMBV)

ES = Lärmempfindlichkeitsstufe gemäss Art. 43 LSV

2 Auf den im Zonenplan entsprechend markierten Flächen ist eine Geschossflächenziffer oberirdisch GFZo<sup>1</sup> von 0.5 als Minstdichte einzuhalten<sup>2</sup>.

3 Vorbehalten bleibt die Gestaltungsfreiheit nach den Bestimmungen des Baugesetzes, sowie die Vorschriften zu den Überbauungsordnungen und über das Ortsbildschutzgebiet.

Mass der Nutzung,  
weitere  
baupolizeiliche  
Masse

### Art. 7 Weitere baupolizeiliche Masse

#### 1 An- und Kleinbauten<sup>3</sup>

- Grenzabstand min. 2.0 m
- anrechenbare Gebäudefläche (GbF) max. 60 m<sup>2</sup>
- Fassadenhöhe Fh t max. 4.5 m

#### 2 Unterniveaubauten und unterirdische Bauten<sup>4</sup>

- Unterniveaubauten: über massgebendem Terrain max. 1.2 m zulässig
- Grenzabstand min. 1.0 m

#### 3 vorspringende Gebäudeteile<sup>5</sup>

- zulässige Breite max. 4.0 m
- zulässiger Anteil des entsprechenden Fassadenabschnitts max. 40%
- zulässige Tiefe max. 2.0 m<sup>6</sup>
- Dachvorsprünge: zulässige Ausladung 2.5 m (unter Einhaltung eines minimalen Grenzabstands von 2.0 m)

#### 4 unbedeutend rückspringende Gebäudeteile

- zulässige Tiefe max. 1.5 m
- zulässiger Anteil des entsprechenden Fassadenabschnitts max. 40%

#### 5 gestaffelte Gebäude, Staffelung<sup>7</sup>

- in der Höhe: min. 1.5 m
- oder in der Situation: min. 3.0 m

#### 6 Geschosse<sup>8</sup>

- Untergeschoss: Oberkante fertiger Boden 1. Vollgeschoss im Mittel max. 1.2 m über der Fassadenlinie
- Dachgeschoss: zulässige Kniestockhöhe max. 1.5 m

7 Abgrabungen für Hauseingänge und Garageneinfahrten werden auf max. einer Fassadenseite nicht an die Fh t angerechnet, sofern deren Länge 5.0 m nicht überschreitet.<sup>9</sup>

Grosser und kleiner  
Grenzabstand

### Art. 8 Grenzabstände

1 Bei der Erstellung von Bauten sind gegenüber dem nachbarlichen Grund die in Art. 6 und Art. 7 festgesetzten Grenzabstände zu wahren.

2 Gebäude haben auf der besonnten Längsseite des Gebäues einen grossen

<sup>1</sup> Die Messweise richtet sich für Kulturland und Nicht-Kulturland nach Art. 11c Abs. 3 BauV. Skizze und Messweise im Anhang A1

<sup>2</sup> Der Nachweis ist im Baubewilligungsverfahren durch den Baugesuchsteller zu erbringen.

<sup>3</sup> Skizze An- und Kleinbauten im Anhang A1

<sup>4</sup> Skizze Unterniveaubauten und unterirdische Bauten im Anhang A1

<sup>5</sup> Skizze vorspringende und unbedeutend rückspringende Gebäudeteile im Anhang A1

<sup>6</sup> Art. 79ff EG ZGB ist vorbehalten

<sup>7</sup> Bei gestaffelten Gebäuden wird die Vollgeschosszahl gemäss Art. 18 Abs. 2 BMBV für die Gebäudeteile separat ermittelt.

<sup>8</sup> Skizze Geschosse, Geschosszahl und Kniestockhöhe im Anhang A1

<sup>9</sup> Skizze Abgrabungen im Anhang A1

Grenzabstand  $g_A$  einzuhalten. Ist die besonnte Längsseite nicht eindeutig bestimmbar (keine Seite mehr als 10% länger oder bei Ost–West–Orientierung der Längsseite), bestimmt der Baugesuchsteller auf welcher Fassade, die Nordfassade ausgenommen, der grosse Grenzabstand gemessen wird.

3 In der Dorfzone können die Grenzabstände der überlieferten Bauweise angepasst werden, wenn dies das Ortsbild erfordert und wenn eine ausreichende Besonnung und die wohngygienischen Randbedingungen gewährleistet bleiben.

Gebäudeabstand

**Art. 9 Gebäudeabstand<sup>1</sup>**

1 Der Abstand zweier Gebäude muss wenigstens der Summe der dazwischenliegenden, für sie vorgeschriebenen Grenzabstände entsprechen. Bei Gebäuden auf demselben Grundstück kann von diesem Minimalmass abgewichen werden, sofern ein Nachweis für wohngygienisch tragbare Verhältnisse erbracht wird und die feuerpolizeilichen Vorgaben eingehalten werden.

2 Gegenüber Bauten, die auf Grund früherer baurechtlicher Bestimmungen den nach diesem Reglement vorgeschriebenen Grenzabstand nicht einhalten, reduziert sich der Gebäudeabstand um das Mass des fehlenden Grenzabstandes. Die Baupolizeibehörde kann jedoch aus wohngygienischen Gründen den Gebäudeabstand angemessen vergrössern.

Näherbau

**Art. 10 Näherbau**

1 Benachbarte Grundeigentümer können die von Gebäuden und Gebäudeteilen gegenüber ihrem Grund einzuhaltenden Abstände gemäss Art. 6 und Art. 7 untereinander mit Dienstbarkeiten regeln.

2 Sie können den Bau an der Grenze und den Zusammenbau an der Grenze vereinbaren, sofern die zulässige Gebäudelänge eingehalten wird.

Abstand von  
Kantons- und  
Gemeindestrassen**Art. 11 Abstand von öffentlichen Strassen**

1 Der Bauabstand von öffentlichen Strassen richtet sich nach dem Strassen-gesetz und der Strassenverordnung des Kantons Bern.<sup>2</sup>

2 Vom Fahrbahnrand sind die folgenden minimalen Bauabstände<sup>3</sup> einzuhalten:

- gegenüber von Kantonsstrassen 5.0 m;
- gegenüber den übrigen öffentlichen Strassen und Wegen mindestens 3.6 m.

3 In Gebieten, wo bestehende Bauten bereits heute die reglementarischen Abstände zu Grenzen und Strassen unterschreiten (vorab in der Dorfzone), kann bei Neubauten die überlieferte Bauweise übernommen werden, wenn sie für das Strassenbild wichtig sind und die Verkehrssicherheit gewährleistet ist.

---

<sup>1</sup> Skizze Grenz- und Gebäudeabstand im Anhang A1

<sup>2</sup> Skizze Strassenabstand im Anhang A1, vgl. Art. 80 SG

<sup>3</sup> Skizze Strassenabstand im Anhang A1

## 2.2 Nutzungszonen im Nichtbaugebiet

Art der Nutzung in  
der Landwirtschafts-  
zone

### **Art. 12 Landwirtschaftszone (LWZ)**

1 In der Landwirtschaftszone richten sich die Nutzung und das Bauen nach den Vorschriften des eidgenössischen und des kantonalen Rechts.<sup>1</sup>

2 Es gilt die Lärmempfindlichkeitsstufe III.

---

<sup>1</sup> Siehe Art. 16 ff. und 24 ff. RPG; Art. 34 ff. und 39 ff. RPV; Art. 80 ff. BauG. Für die Landwirtschaftszone gelten keine baupolizeilichen Masse. Die Gebäudemasse werden im Einzelfall entsprechend den Bedürfnissen aufgrund der einschlägigen Normen der Forschungsanstalt Tänikon (FAT-Normen) im Baubewilligungsverfahren festgelegt.

### 3 Qualität des Bauens und Nutzens

Grundsatz für eine gute Gesamtwirkung

#### Art. 13 Gestaltungsgrundsatz

Bauten und Anlagen sind so zu gestalten, dass zusammen mit ihrer Umgebung eine gute Gesamtwirkung entsteht.<sup>1</sup>

Kriterien für die Beurteilung der Gesamtwirkung

#### Art. 14 Beurteilungskriterien

1 Bei der Beurteilung der guten Gesamtwirkung sind insbesondere zu berücksichtigen:<sup>2</sup>

- die prägenden Elemente und Merkmale des Strassen-, Orts- und Landschaftsbildes,
- die bestehende und bei Vorliegen einer entsprechenden Planung auch die beabsichtigte Gestaltung der benachbarten Bebauung,
- Standort, Stellung, Form, Proportionen und Dimensionen der Bauten und Anlagen,
- die Fassaden- und Dachgestaltung sowie die Materialisierung und Farbgebung,
- die Gestaltung der Aussenräume, insbesondere des Vorlandes und der Begrenzungen gegen den öffentlichen Raum,
- die Gestaltung und Einordnung der Erschliessungsanlagen, Abstellplätze und Eingänge.

2 Die Vorschriften über die Ortsbildpflege bleiben vorbehalten.

offene Bauweise, Berücksichtigung der ortsüblichen Stellung der Bauten

#### Art. 15 Bauweise, Stellung der Bauten

1 Soweit nichts anderes bestimmt ist, gilt die offene Bauweise; d.h. die Bauten haben allseitig die vorgeschriebenen Grenz- und Gebäudeabstände gemäss Art. 8 bis Art. 11 BauR einzuhalten.

2 Die Stellung der Bauten hat sich nach den ortsüblichen oder vorherrschenden Merkmalen zu richten, welche das Strassen-, Quartier- oder Ortsbild prägen. Neubauten sind in der Regel parallel oder rechtwinklig zur Strasse zu stellen.

Berücksichtigung der ortsüblichen Dachgestaltung

#### Art. 16 Dachgestaltung

1 Die Dachgestaltung hat sich nach den ortsüblichen oder vorherrschenden Merkmalen zu richten, welche das Strassen-, Quartier- oder Ortsbild prägen. Die zulässigen Dachformen sind in Art. 3 – Art. 5 festgelegt. Auf die traditionellen Ortsteile ist besonders Rücksicht zu nehmen.

2 Dachaufbauten und Dachflächenfenster sind auf der untersten Nutzungsebene über dem Dachboden zulässig. Ihre Gesamtlänge beträgt maximal 30% der Gebäudelänge des obersten Geschosses. Dacheinschnitte sind nicht zulässig.

<sup>1</sup> Dieser allgemeine Baugestaltungsgrundsatz sowie die allgemein gehaltenen Gestaltungsregelungen (Art. 14 bis Art. 17 BauR) ersetzen detailliertere Regelungen, z.B. im Bereich der Fassaden- und Dachgestaltung. Dies setzt voraus, dass sowohl die Projektverfassenden wie auch die Baubewilligungsbehörden das Umfeld des Bauvorhabens analysieren und den ihnen durch die offene Formulierung gegebenen Spielraum verantwortungsbewusst interpretieren.

<sup>2</sup> Mit der Baueingabe sind alle Unterlagen einzureichen, die eine vollständige Beurteilung des Projektes und der Gesamtwirkung erlauben. (Siehe auch Art. 15ff. BewD).

3 Firstoblichter sind sorgfältig in die Dachfläche zu integrieren. Ihre Gesamtfläche beträgt zusammen maximal 30 % der jeweiligen Dachfläche.<sup>1</sup>

Grundsätze für die Aussenraumgestaltung

### Art. 17 Aussenraumgestaltung

1 Die Gestaltung der privaten Aussenräume – insbesondere der öffentlich erlebbaren Einfriedungen, Vorgärten, Vorplätze und Hauszugänge – hat sich nach den ortsüblichen oder vorherrschenden Merkmalen zu richten, welche das Strassen-, Quartier- oder Ortsbild prägen.

2 Mit dem Baugesuch ist ein Aussenraumgestaltungsplan oder eine andere geeignete Darstellung der Aussenräume und deren wesentlichen Gestaltungselementen einzureichen.

3 Gebietsfremde Pflanzen und Tiere (Neophyten und Neozoen), welche Krankheiten übertragen, die Gesundheit gefährden oder die biologische Vielfalt bedrohen können, dürfen nicht freigesetzt werden. Bereits bestehende Vorkommen sind aus den betroffenen Gebieten zu entfernen und fachgerecht zu entsorgen.

Reklamen und Plakatierung

### Art. 18 Reklamen und Plakatierung

Reklamen sind so anzuordnen, dass sie das Strassen-, Orts- und Landschaftsbild, schützens- und erhaltenswerte Objekte und deren Umgebung, die Wohn- und Aufenthaltsqualität sowie die Verkehrssicherheit nicht beeinträchtigen.

Gestaltungsspielraum der Baubewilligungsbehörde

### Art. 19 Gestaltungsspielraum

Die Baubewilligungsbehörde kann gestützt auf eine Fachberatung oder ein qualifiziertes Verfahren von den Vorschriften über die Bau- und Aussenraumgestaltung gemäss Art. 15 bis Art. 17 BauR abweichen, sofern damit eine bessere Gesamtwirkung erzielt werden kann.

Fachberatung für das Orts- und Landschaftsbild, spezielle Gestaltungsfragen, Aussenraum

### Art. 20 Fachberatung

1 Die Baubewilligungsbehörde zieht ausgewiesene Fachleute bei, welche in Fällen beraten, die für das Orts- und Landschaftsbild von Bedeutung sind bzw. spezielle Gestaltungsfragen oder den Aussenraum betreffen.

2 Die Fachberatung formuliert Empfehlungen zuhanden der Baubewilligungsbehörde und stellt dieser insbesondere in den folgenden Fällen Antrag:<sup>2</sup>

- Abweichungen von den Vorschriften über die Bau- und Aussenraumgestaltung;
- Bauten und Anlagen im Ortsbildschutzgebiet;
- Beurteilung von Bauvorhaben, welche die Gestaltungsfreiheit in Anspruch nehmen<sup>3</sup>;
- Bauten und Anlagen in wertvollen Kulturlandschaften mit landschaftsprägenden Bauten.

<sup>1</sup> Firstoblichter sind geeignet, grosse Dachräume und innen liegende Treppenhäuser zu belichten.

<sup>2</sup> Damit werden zeitgemässe und innovative Gestaltungslösungen ermöglicht, welche zwar vielleicht von der lokalen Bautradition abweichen, jedoch in jedem Fall der guten Gesamtwirkung nach Art. 13 BauR entsprechen.

<sup>3</sup> Siehe Art.75 BauG

## 4 Bau- und Nutzungsbeschränkungen

Ortsbildschutz-  
gebiete

### Art. 21 Ortsbildschutzgebiet

1 Die Ortsbildschutzgebiete sind Schutzgebiete gemäss Art. 86 BauG. Sie bezwecken den Schutz, die Gestaltung und behutsame Erneuerung der aus denkmalpflegerischer Sicht wertvollen Ortsteile, Elemente und Merkmale. Bauliche Massnahmen sind bezüglich Stellung, Volumen und Gestaltung (Fassaden, Dach, Aussenräume, Materialisierung) besonders sorgfältig ins Ortsbild einzufügen.

2 Für das Ortsbild der Gemeinde Rumendingen prägend sind insbesondere

- der bäuerliche Charakter des Strassendorfes
- das räumlich reizvolle, abwechslungsreiche Muster verschiedener Bauvolumen und Grünräume
- Einzelbauten von herausragender Qualität
- das Ensemble qualitativ hochstehender Wohnstöcke
- die Anordnung des Dorfes in einem Halbkreis mit Durchblicken auf das äussere Ortsbild
- die Hochstamm-Obstbaumgärten
- die Vorgärten und die teilweise geplästerten Hofplätzen mit markanten Hofplatzbäumen.

Baudenkmäler  
gemäss Bauinventar

### Art. 22 Baudenkmäler

1 Das von der zuständigen Fachstelle des Kantons erstellte und in Kraft gesetzte Bauinventar bezeichnet die schützenswerten und erhaltenswerten Baudenkmäler.<sup>1</sup>

2 Betreffen Bauvorhaben schützenswerte Baudenkmäler oder erhaltenswerte Baudenkmäler in Baugruppen, ist die kantonale Denkmalpflege beizuziehen.<sup>2</sup>

Erhaltung von  
historischen  
Verkehrswege

### Art. 23 Historische Verkehrswege

1 Die im Zonenplan bezeichneten Objekte des Inventars historischer Verkehrswege der Schweiz (IVS) mit Substanz und viel Substanz sind in ihrem Verlauf und mitsamt ihren Bestandteilen wie Wegoberflächen, Wegbreite, Wegbegrenzungen, Kunstbauten, Bautechniken und wegbegleitende Einrichtungen ungeschmäälert zu erhalten.<sup>3</sup>

2 Unterhalt und Nutzung im herkömmlichen Rahmen bleiben gewährleistet. Veränderungen, die über diesen Rahmen hinausgehen, erfordern den Beizug der zuständigen Fachstellen.<sup>4</sup>

Archäologische  
Bodenfunde

### Art. 24 Archäologische Bodenfunde

Treten bei Bauarbeiten archäologische Funde zu Tage, sind die Arbeiten unverzüglich einzustellen und die Baupolizeibehörde sowie der archäologische

<sup>1</sup> Denkmalpflege des Kantons Bern: Bauinventar der Gemeinde Rumendingen; das Bauinventar ist behördenverbindlich. Massnahmen zum Schutz und Erhalt von Baudenkmalern sind im übergeordneten Recht geregelt (Art. 10a – 10e BauG).

<sup>2</sup> Verfahren (Einbezug der Kantonalen Denkmalpflege) gemäss Art. 10c BauG

<sup>3</sup> Die historischen Verkehrswege von nationaler Bedeutung mit viel Substanz und mit Substanz bilden das Bundesinventar der historischen Verkehrswege, welches in Anwendung des Bundesgesetzes über den Natur- und Heimatschutz (NHG, SR 451) im Auftrag des Bundesamtes für Strassen (ASTRA) geführt wird. Siehe auch Art. 2 und 3 VIVS.

<sup>4</sup> Die zuständige Fachstelle für Fuss- und Wanderwege sowie für das Inventar historischer Verkehrswege ist das Tiefbauamt des Kantons Bern, OIK IV.

Dienst des Kantons Bern zur Sicherstellung der wissenschaftlichen Dokumentation zu benachrichtigen.

Gewässerraum

**Art. 25 Gewässerraum**

1 Der Gewässerraum gewährleistet die folgenden Funktionen:

- die natürliche Funktion der Gewässer;
- Schutz vor Hochwasser;
- Gewässernutzung.

2 Der Gewässerraum wird als Überlagerung im Zonenplan festgelegt.<sup>1 2</sup>

3 Zugelassen sind nur Bauten und Anlagen, die standortgebunden sind und die im öffentlichen Interesse liegen. Alle anderen – bewilligungspflichtige und bewilligungsfreie – Bauten und Anlagen sowie Terrainveränderungen sind unter Vorbehalt des Bundesrechts untersagt.<sup>3</sup> In dicht überbauten Gebieten können Ausnahmen für zonenkonforme Bauten und Anlagen bewilligt werden, soweit keine überwiegenden Interessen entgegenstehen.<sup>4</sup>

4 Innerhalb des Gewässerraums ist die natürliche Ufervegetation zu erhalten. Zulässig ist nur eine extensive land- und forstwirtschaftliche Nutzung oder eine naturnahe Grünraumgestaltung. Dies gilt nicht für den Gewässerraum von eingedolten Gewässern.

Landschaftsschutzgebiete

**Art. 26 Landschaftsschutzgebiet**

1 Die Landschaftsschutzgebiete bezwecken die ungeschmälerte Erhaltung naturnaher Lebensräume und besonderer, noch unüberbauter und offener Landschaften. Sie befinden sich an den Zugängen zur Gemeinde Rumendingen.

2 Eingriffe, die den Schutzzweck beeinträchtigen, sind untersagt. Es dürfen namentlich weder Geländeänderungen vorgenommen noch neue oberirdische Bauten und Anlagen errichtet werden. Ausnahmen sind nur möglich für Kleinbauten im Rahmen der Masse gemäss Art. 7, sofern sie das Erscheinungsbild nicht negativ prägen.

3 Intensivlandwirtschaftszonen gemäss Art. 16a Abs. 3 RPG sind nicht zulässig.

Aussichtspunkt

**Art. 27 Aussichtspunkt**

Der im Zonenplan bezeichneten Aussichtspunkt ist zu erhalten und die Umgebung von Bauten und Anlagen freizuhalten.

Hecken, Feld- und Ufergehölze

**Art. 28 Hecken, Feld- und Ufergehölze**

1 Hecken, Feld- und Ufergehölze sind nach übergeordnetem Recht geschützt.

2 Für Hochbauten ist ein Bauabstand von mind. 6.0 m einzuhalten.

3 Für Anlagen (Strassen, Wege, Abstell- und Lagerplätze, Gärten etc.) ist ein Bauabstand von mind. 3.0 m einzuhalten.

<sup>1</sup> Siehe Art. 36a GschG, Art. 41a ff. GSchV, Art. 11 BauG, Art. 48 WBG. Skizze Gewässerraum im Anhang A1

<sup>2</sup> Bei Gewässern ohne Gewässerraum (Gewässer im Wald, eingedolte Gewässer) gilt Art. 39 WBV.

<sup>3</sup> Vorbehalten sind zudem Massnahmen des Gewässerunterhalts und des Gewässerbaus gemäss Art. 6, 7 und 15 WBG.

<sup>4</sup> Siehe Art. 41c GSchV und Art. 5b Abs. 2 WBG. Zuständig für den Entscheid, ob dicht überbaut ist im Baubewilligungsverfahren die Leitbehörde, das AGR erstellt einen Amtsbericht.



Ersatzmassnahmen Natur und Landschaft	<p><b>Art. 29 Ersatzmassnahmen</b></p> <p>1 Lässt sich die Beeinträchtigung oder Beseitigung von Schutzgebieten oder Schutzobjekten nicht vermeiden, hat die Verursacherin bzw. der Verursacher für gleichwertigen Ersatz zu sorgen.</p> <p>2 Über Ausnahmen, Bewilligungen und Ersatzmassnahmen entscheidet die Baubewilligungsbehörde oder die gemäss übergeordneter Gesetzgebung zuständige Stelle</p>
Grundsätze für das Bauen in Gefahren- gebieten	<p><b>Art. 30 Bauen in Gefahrengebieten</b></p> <p>1 Bei Bauvorhaben in Gefahrengebieten gilt Art. 6 BauG.<sup>1</sup></p> <p>2 Es wird empfohlen, frühzeitig eine Voranfrage einzureichen.<sup>2</sup></p> <p>3 Bei Baugesuchen in Gebieten mit erheblicher oder mittlerer Gefährdung oder mit nicht bestimmter Gefahrenstufe zieht die Baubewilligungsbehörde die kantonale Fachstelle bei.</p> <p>4 Im Gefahrengebiet mit geringer Gefährdung wird der Baugesuchsteller im Baubewilligungsverfahren auf die Gefahr aufmerksam gemacht.</p>

## 5 Straf- und Schlussbestimmungen

Bestimmungen bei Widerhandlungen	<p><b>Art. 31 Widerhandlungen</b></p> <p>Widerhandlungen gegen die baurechtliche Grundordnung, gegen die übrigen Gemeindebauvorschriften und die gestützt darauf erlassenen Verfügungen, werden nach den Strafbestimmungen der Baugesetzgebung geahndet.<sup>3</sup></p>
Inkrafttreten	<p><b>Art. 32 Inkrafttreten</b></p> <p>Die baurechtliche Grundordnung, bestehend aus dem Baureglement mit Anhang und dem Zonenplan, tritt am Tag nach der Publikation der Genehmigung in Kraft.</p>
Aufhebung von Vorschriften	<p><b>Art. 33 Aufhebung von Vorschriften</b></p> <p>Mit Inkrafttreten der baurechtlichen Grundordnung werden aufgehoben:</p> <ul style="list-style-type: none"> <li>– Der Zonenplan und das Baureglement der Gemeinde Rumendingen vom 28. November 2007.</li> </ul>

---

<sup>1</sup> Die bekannten Gefahrengebiete sind im Zonenplan verbindlich eingetragen.

<sup>2</sup> Die Voranfrage ist bei der Baubewilligungsbehörde einzureichen.

Zu beachten ist, dass für sensible Bauten Art. 6 Abs. 3 BauG gilt. Sensible Bauten sind:

- Gebäude und Anlagen, in denen sich besonders viele Personen aufhalten, die schwer zu evakuieren sind (wie Spitäler, Heime, Schulen) oder die besonderen Risiken ausgesetzt sind (z.B. Campingplätze)
- Gebäude und Anlagen, an denen bereits geringe Einwirkungen grosse Schäden zur Folge haben (wie Schalt- und Telefonzentralen, Steuerungs- und Computeranlagen, Trinkwasserversorgungen, Kläranlagen)
- Gebäude und Anlagen, an denen grosse Folgeschäden auftreten können (wie Deponien, Lagereinrichtungen oder Produktionsstätten mit Beständen an gefährlichen Stoffen).

<sup>3</sup> Siehe Art. 50 BauG

### Genehmigungsvermerke

Öffentliche Mitwirkung vom 13.12.2018 bis 14.01.2019  
 Kantonale Vorprüfung vom 25.10.2019  
 Publikation im Amtsblatt vom 4.03.2020  
 Publikation im amtlichen Anzeiger vom 5.03.2020  
 Öffentliche Auflage vom 6.03.2020 bis 6.04.2020

Einsprachen keine

Beschlossen durch den Gemeinderat am 4.05.2020

Beschlossen durch die Gemeindeversammlung am 31.08.2020

Namens der Einwohnergemeinde

Der Präsident:

*T. Schueck*

Die Gemeindeschreiberin:

*M. J.*

Die Richtigkeit dieser Angaben bescheinigt:

Rumendingen, den *13.10.2020*

Die Gemeindeschreiberin:

*M. J.*

Genehmigt durch das Amt für Gemeinden und Raumordnung

am **26. Nov. 2020**

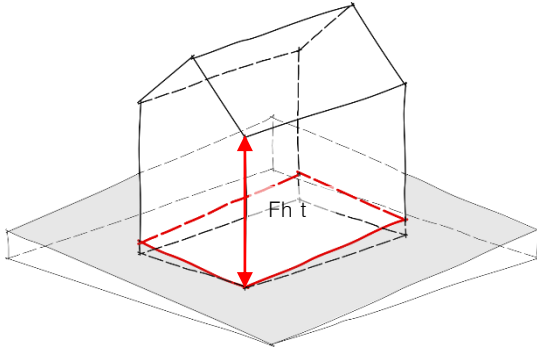
*[Handwritten signature]*



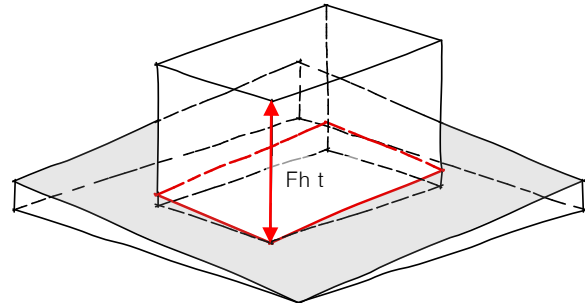
## Anhang

### A1 Skizzen


Skizze Fassadenhöhe traufseitig (Art. 15 BMBV):



Satteldach

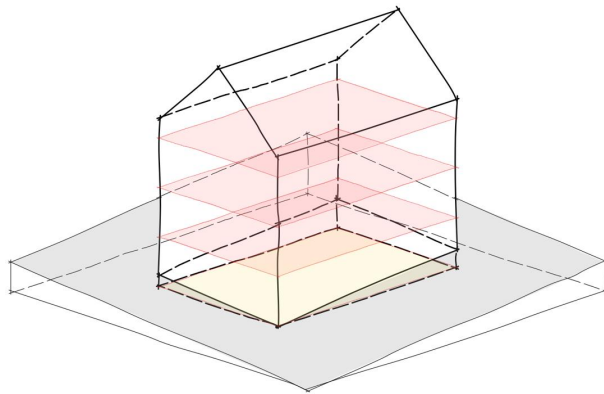


Flachdach (keine Attika zulässig)

 Fassadenlinie

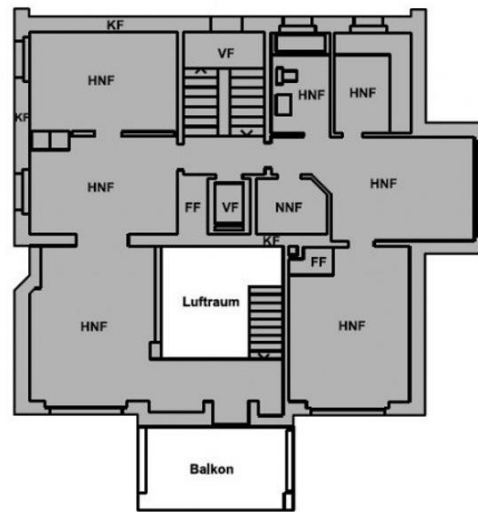
 Massgebendes Terrain

Skizze Geschossfläche (Art. 28 BMBV)



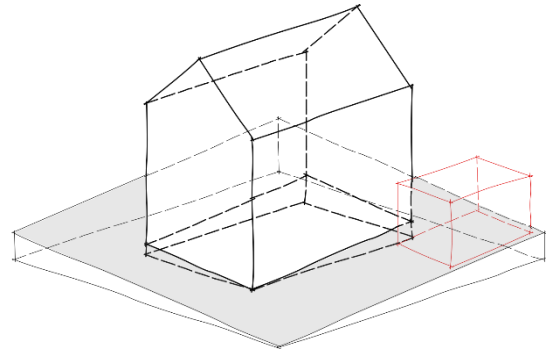
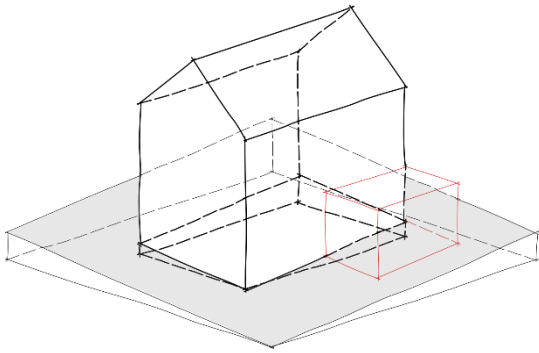
 Geschossfläche oberirdisch

 Geschossfläche unterirdisch



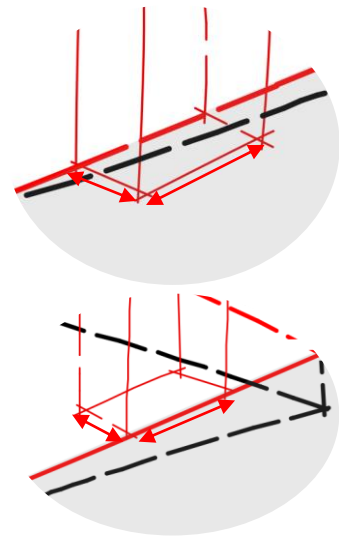
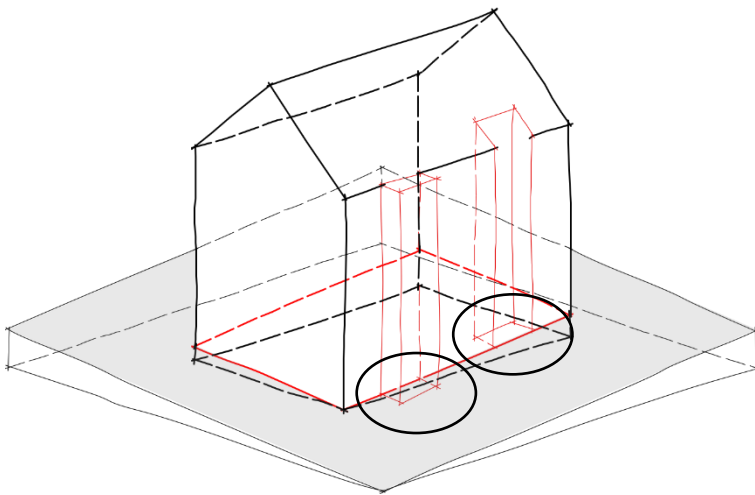
Geschossflächenziffer oberirdisch (gemäss Art. 28 BMBV): Die Geschossflächenziffer oberirdisch (GFZo) ist das Verhältnis der Summe aller oberirdischen Geschossflächen (GFo) zur anrechenbaren Grundstücksfläche. Zur anrechenbaren Grundstücksfläche (aGSF) gehören die in der entsprechenden Bauzone liegenden Grundstücksflächen bzw. Grundstücksteile. Die Flächen der Hauszufahrten werden angerechnet. Nicht angerechnet werden die Flächen der Basis- und Detailerschliessung. Die Messweise richtet sich für Kulturland und Nicht-Kulturland nach Art. 11c Abs. 3 BauV.

Skizze An- und Kleinbauten (Art. 3, 4 BMBV)



An- und Kleinbauten: Nur Nebennutzflächen und in den Dimensionen beschränkt

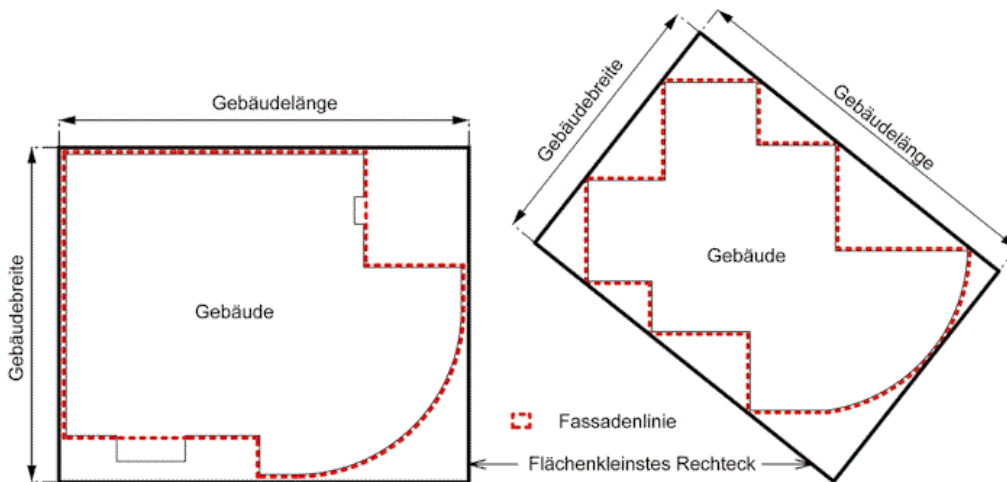
Skizze vorspringende Gebäudeteile (Art. 10 BMBV) und rückspringende Gebäudeteile (Art. 11 BMBV)



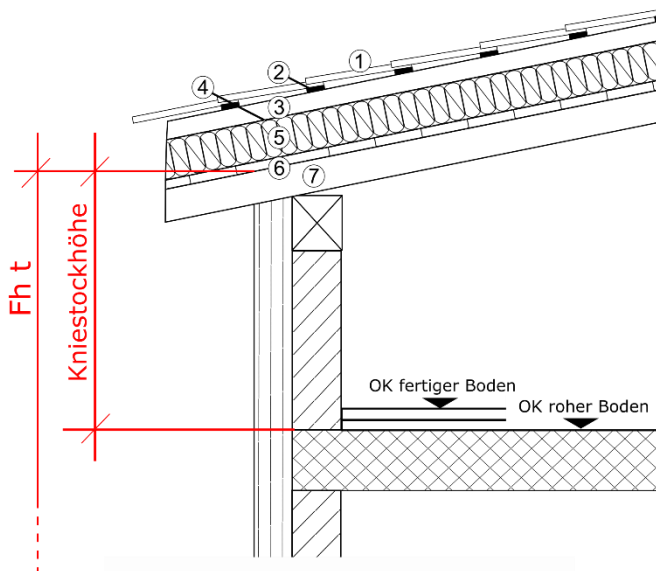
- Anteil Fassadenabschnitt und Vor-/Rücksprung
- Fassadenlinie

Ragt der vor- resp. rückspringende Gebäudeteil mehr als das festgelegte Mass über die Fassadenflucht hinaus, verläuft die Fassadenlinie entlang dem vor- resp. rückspringenden Gebäudeteil.

## Skizze Gebäudelänge (Art. 12 BMBV)



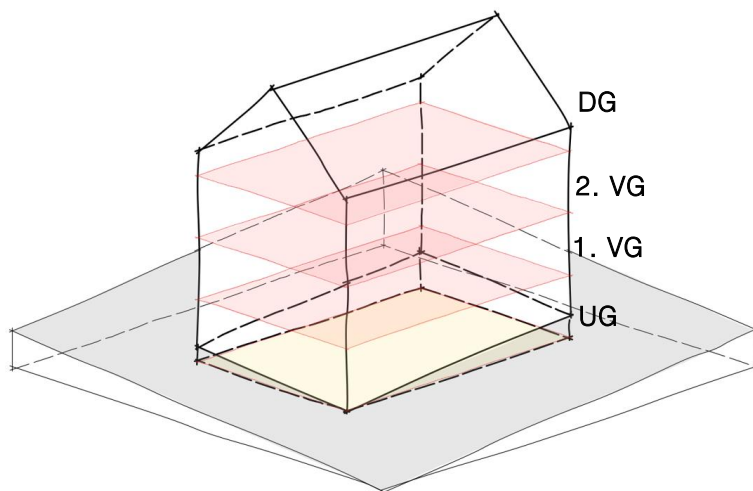
## Skizze Kniestockhöhe (Art. 16 BMBV)



- |                       |                |
|-----------------------|----------------|
| ① Eindeckungsmaterial | ⑤ Wärmedämmung |
| ② Ziegellattung       | ⑥ Dachschalung |
| ③ Konterlattung       | ⑦ Dachsparren  |
| ④ Unterdach           |                |

Die Messweise gilt sinngemäss auch für anders aufgebaute Dächer, z.B. mit Zwischen-sparrendämmung.

Skizze Geschosse und Geschlosszahl: (Art. 18 – 21 BMBV)

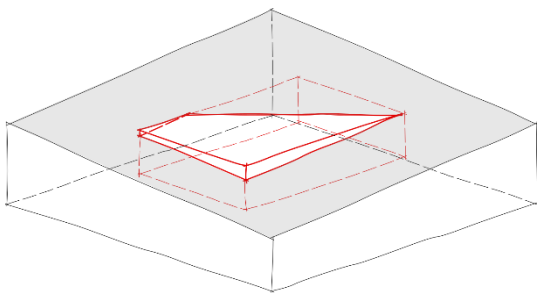


UG: Untergeschoss

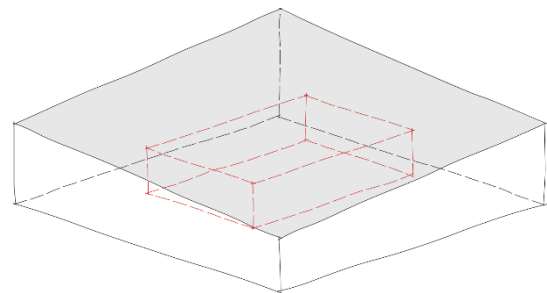
VG: Vollgeschoss

DG: Dachgeschoss (falls die Kniestockhöhe eingehalten wird)

Skizze Unterniveaubauten (Art. 6 BMBV) und unterirdische Bauten (Art. 5 BMBV)

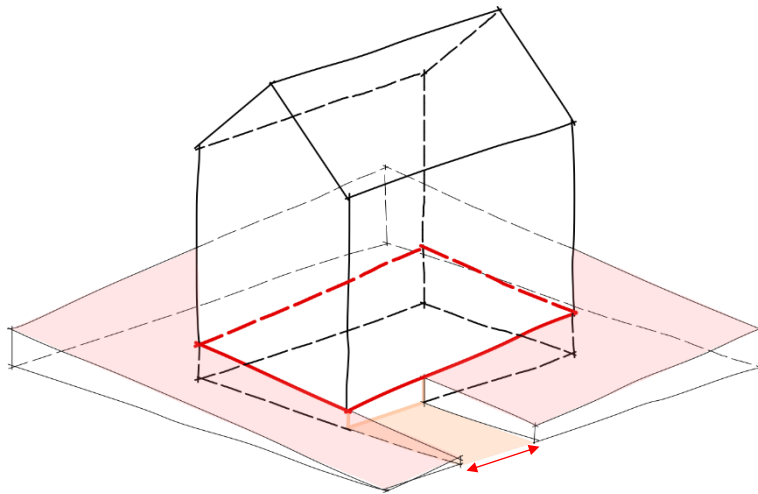


Unterniveaubaute



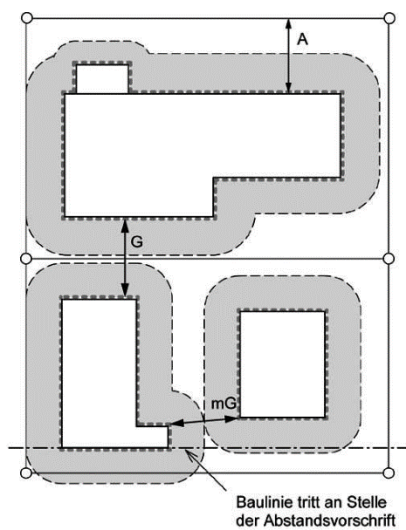
Unterirdische Baute

Skizze Abgrabungen



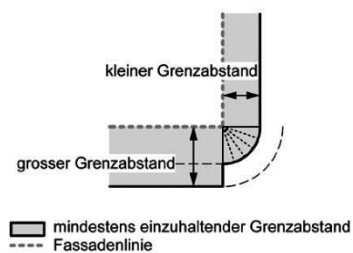
- Massgebendes Terrain / Fassadenlinie bei Abgrabung <5 m
- Massgebendes Terrain / Fassadenlinie bei Abgrabung >5 m

Skizze Grenz- und Gebäudeabstand (Art. 22, 23 BMBV)



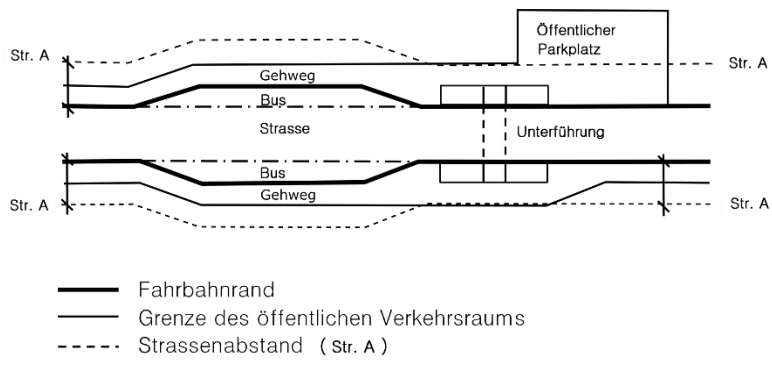
- A Grenzabstand
- G Gebäudeabstand
- mG mindestens einzuhaltender Gebäudeabstand
- mindestens einzuhaltender Grenzabstand
- Baulinie
- Fassadenlinie
- Parzellengrenze

Kleiner und grosser Grenzabstand

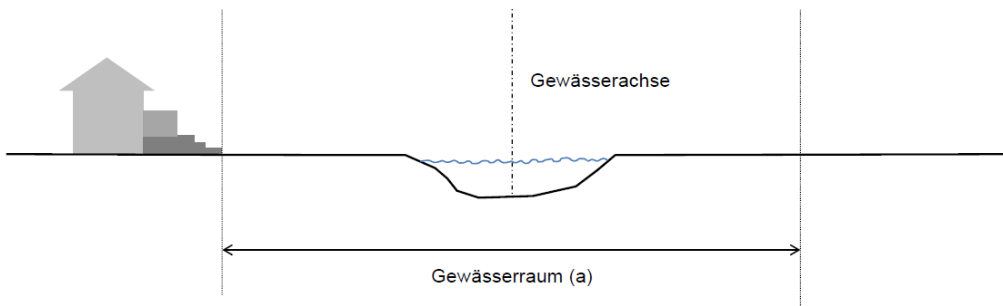


- mindestens einzuhaltender Grenzabstand
- Fassadenlinie

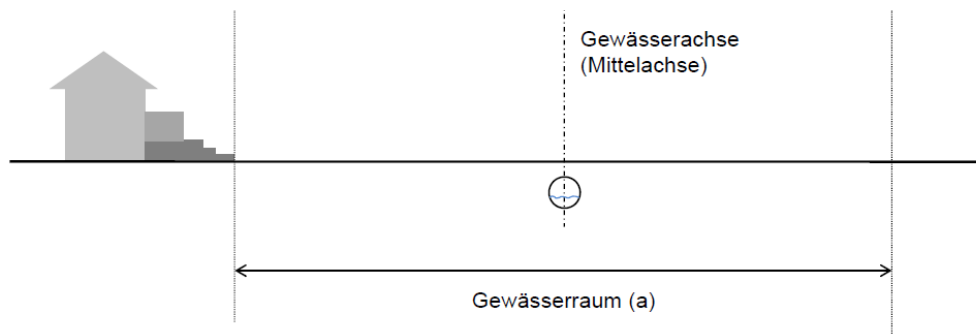
Skizze Strassenabstand



Skizze Gewässerraum offene Gewässer



Skizze Gewässerraum eingedolte Gewässer





## A2 Gesetze

BauG	Baugesetz des Kantons Bern vom 9. Juni 1985
BauV	Bauverordnung des Kantons Bern vom 6. März 1985
BewD	Dekret des Kantons Bern vom 22. März 1994 über das Baubewilligungsverfahren
BMBV	Verordnung über die Begriffe und Messweisen im Bauwesen vom 25. Mai 2011
KEnG	Kantonales Energiegesetz vom 15. Mai 2011
KLSV	Kantonale Lärmschutzverordnung vom 14. Oktober 2009
KoG	Koordinationsgesetz vom 21. März 1994
LSV	Lärmschutzverordnung des Bundes vom 15. Dezember 1986
RPG	Bundesgesetz über die Raumplanung vom 22. Juni 1979
SG	Strassengesetz des Kantons Bern vom 4. Juni 2008
SV	Strassenverordnung des Kantons Bern vom 29. Oktober 2008
FWG	Bundesgesetz über Fuss- und Wanderwege vom 4. Oktober 1985
USG	Bundesgesetz über den Umweltschutz vom 7. Oktober 1983
WBG	Wasserbaugesetz des Kantons Bern vom 14. Februar 1989
ZGB	Schweizerisches Zivilgesetzbuch vom 10. Dezember 1907

### **A3 Zusammenstellung der wichtigsten eidgenössischen und kantonalen Erlasse im Bauwesen**

Alle eidgenössischen und kantonalen Erlasse finden sich unter:

Bundesrecht: <https://www.admin.ch/opc/de/classified-compilation/national.html>

Kantonsrecht: [https://www.belex.sites.be.ch/frontend/texts\\_of\\_law](https://www.belex.sites.be.ch/frontend/texts_of_law)

Im Zusammenhang mit Bauvorhaben sind sowohl im Bundes- als auch im Kantonsrecht – insbesondere die Vorschriften zu den folgenden Themen von Bedeutung:

- Erschliessung
- Fahrzeugabstellplätze
- Naturgefahren
- Bauabstände
- Belichtung
- Energie
- Lärmschutz
- Umweltschutz
- Landwirtschaft
- Schutzobjekte- und Schutzgebiete