



Einwohnergemeinde Saanen

Baureglement (BauR)

15. März 2019
(nachgeführt bis 30. Oktober 2020)

Impressum

Auftraggeber:

Einwohnergemeinde Saanen
Abteilung Baupolizei, Raumplanung, Infrastrukturen

Auftragnehmer:

ecoptima, Spitalgasse 34, Postfach, 3001 Bern
Telefon 031 310 50 80, Fax 031 310 50 81
www.ecoptima.ch, info@ecoptima.ch

Bearbeitung:

Peter Perren, Fürsprecher, M.B.L.-HSG
Franziska Rösti, Geografin MSc
Balthasar Marx, lic. phil. Geograf, Raumplaner MAS ETH FSU

Inhalt

Kapitel A: Allgemeine Bestimmungen	6
Art. 1 Geltungsbereich	6
Art. 2 Vorbehalt kantonalen und eidgenössischen Rechts, Verhältnis zum Privatrecht	6
Art. 3 Besitzstandsgarantie	6
Art. 4 Baubewilligungspflicht, Baubeginn, Baueingabe	7
Art. 5 Baubewilligung; Voraussetzung der Erteilung	7
Art. 6 Parkierung	7
Art. 7 Mehrwertabgabe	7
Art. 7a Unterniveaubauten	8
Kapitel B: Nutzungszonen	9
Art. 8 Bedeutung	9
Art. 9 Wohnzonen und Kernzonen	9
Art. 10 Wohnzone / Kernzone für Ortsansässige W / Kxy-z%	11
Art. 11 Wohn- und Gewerbezone	12
Art. 12 Gewerbezone G Gewerbe- und Lagerzone GL	13
Art. 13 Geschäftsgebiete	15
Art. 14 Dorfkernzonen DK 1. Allgemeine Bestimmungen	15
Art. 15 Dorfkernzonen DK 2. Besondere Gestaltungsbestimmungen und baupolizeiliche Masse	15
Art. 16 Hotelzone HT	17
Art. 17 Ferienheimzone F	17
Art. 18 Erhaltungszonen EZ	18
Art. 19 Zonen für öffentliche Nutzungen ZöN	18
Art. 20 Zonen mit Planungspflicht ZPP	19
Art. 21 Zonen für Sport- und Freizeitanlagen ZSF	19
Art. 22 Landwirtschaftszone LWZ	19
Art. 23 Bauernhofzone BhZ	20
Art. 24 Grün- und Gartenzone GR	20
Art. 25 Materialentnahme und Deponie	20
Kapitel C: Qualität des Bauens und Nutzens	21
Art. 26 Orts- und Landschaftsbild Umgebungsgestaltung Baugestaltung	21
Art. 27 Dachgestaltung	23
Art. 28 Offene Bauweise	24
Art. 29 Überbauungsziffer ÜZ	25
Art. 29a Überbauungsziffer (ÜZ) für Hauptgebäude	25
Art. 29b anrechenbare Grundstücksfläche (aGSF)	25
Art. 30 Gestaltung: Proportionen, Verschiebung der First für Gebäude mit Wohnnutzung oder gemischter Nutzung	26

Art. 31	Vollgeschosse	27
Art. 32	Gesamthöhe	27
Art. 32a	Hangzuschlag, resp. Hangabzug	27
Art. 33	Gestaltungsfreiheit	28
Art. 34	Reklamen	28
Art. 35	Energie	29
Art. 36	Lärmschutz	30
Art. 37	Baulärm, Rücksicht auf Tourismus und Wohngebiete	30
Art. 38	Abstände: Allgemeines, Verhältnis zu Baulinien, Vordächer, Anlagen und Bauteile	31
Art. 39	Bauabstand zu öffentlichen Strassen und Eisenbahnareal	31
Art. 40	Bauabstand zu öffentlichen Fuss- und Radwegen	32
Art. 41	Fliessgewässer	32
Art. 42	Bauabstand zu Wald	32
Art. 43	Bauabstände gegenüber nachbarlichem Grund; Allgemeines	33
Art. 44	Gebäudeabstand	33
Art. 45	Bauabstand für Kleinbauten	33
Art. 46	Bauabstände für Unterniveaubauten und unterirdische Bauten	34
Art. 47	Unterschreiten der Bauabstände gegenüber nachbarlichem Grund	34
Art. 48	Anlagen und Bauteile im Grenz- oder im Strassenabstand	34
Kapitel D: Bau- und Nutzungsbeschränkungen		35
Art. 49	Ortsbild- und Gebäudeschutz	35
Art. 49a	Ortsbildgestaltungsbereich Gstaad	35
Art. 50	Baudenkmäler	36
Art. 51	Archäologisches Objekt/Gebiet	36
Art. 52	Natur- und Landschaftsschutzobjekte: Allgemeine Bestimmungen	37
Art. 52a	a) Besondere Kulturlandschaften	37
Art. 52b	b) Naturnähere bachbegleitende Gebiete	38
Art. 52c	c) Hochmoor	38
Art. 52d	d) Trockenstandorte und Feuchtgebiete von kommunaler Bedeutung	38
Art. 52e	e) Stehende Gewässer	39
Art. 52f	f) Wildschutzgebiete	39
Art. 52g	g) Geologische Elemente	39
Art. 52h	h) Einzelbäume	40
Art. 52i	i) Ufergehölze, Hecken und Feldgehölze	40
Art. 53	Historische Verkehrswege	40
Art. 54	Gefahren/Naturgefahren	40

Kapitel E: Straf- und Schlussbestimmungen	41
Art. 55	Widerhandlungen 41
Art. 56	Inkrafttreten der baurechtlichen Grundordnung 41
Art. 57	Aufhebung bzw. Weiterbestand bestehender Pläne und Vorschriften 42
Anhang 1A	Fundstellen übergeordnetes Recht 45
Anhang 1B	Überbauungsvorschriften, Überbauungspläne mit Sonderbauvorschriften (ohne Baulinien- bzw. Alignementspläne); Vgl. auch Art. 57 45
Anhang 2	Grafische Darstellungen 48
	A) Orts- und Landschaftsbild, Umgebungs- und Baugestaltung (Art. 26) 48
	B) Bauabstand von öffentlichen Strassen (Art. 39) 49
	C) Bauabstand für An- und Nebenbauten (Art. 45), Bauabstände für unterirdische Bauten (Art. 46), Gebäudeabstand (Art. 44) 50
	D) Bauabstände für unterirdische Bauten (Art. 46), Anlagen und Bauteile im Grenzabstand, resp. im Strassenabstand (Art. 48) 52
	E) Proportionen für Gebäude mit Wohnnutzung oder gemischter Nutzung, Verschiebung der First (Art. 30) 53
	F) Gesamthöhe (Skizze nach BMBV) 54
	G) Gesamthöhe bei gestaffelten Gebäuden (Art. 32) 55
	H) Dachgestaltung 55
	I) Geschosse (Art. 31), Dachgestaltung (Art. 48), Kniestockhöhe 57
	J) Anrechenbare Grundstücksfläche (Art. 29b); Art. 27 BMBV 58
	K) Pflanz- und Einfriedungsabstände zu öffentlichen Strassen (Art. 31), Fuss- und Radwegen (Art. 40) 59
	L) Pflanzungen- und Einfriedungen an der Grundstücksgrenze (Art. 48) 60
Anhang 3	Hotelklassen (Art. 16) 61
Anhang 4	Ferienheimklassen (Art. 17) 63
Anhang 5	Zonen für öffentliche Nutzungen (Art. 19) 64
Anhang 6	Zonen mit Planungspflicht (Art. 20) 76
Anhang 7	Zonen für Sport- und Freizeitanlagen (Art. 21) 81
Anhang 8	Ortsbildschutzgebiete und Baudenkmäler (Art. 49) 84
Anhang 9	Natur- und Landschaftsschutzobjekte und -gebiete (Art. 49a) 97
Anhang 10	Archäologische Schutzgebiete (Art. 51) 100
Anhang 11	Geschäftsgebiet (Art. 13) 101
Anhang 12	Liste der besonders prägenden Objekte (Art. 49a) 103
Anhang 13	Bauabstände für bewilligungspflichtige und bewilligungsfreie Bauten und Anlagen, sowie für Terrainveränderungen ab Mittelwasserlinie (Art. 41 in der Bauzone) 104
Anhang 14	Bauabstände für bewilligungspflichtige und bewilligungsfreie Bauten und Anlagen, sowie für Terrainveränderungen ab Mittelwasserlinie (Art. 41 übriges Gemeindegebiet) 105
Anhang 15	Beispiele nach Art. 29b Abs. 4 110
	Nachführungstabelle 111

Kapitel A: Allgemeine Bestimmungen

Art. 1

Geltungsbereich

- ¹ Das Baureglement gilt für das ganze Gemeindegebiet.
- ² Das Baureglement mit den Anhängen 2 – 14 bildet zusammen mit den Zonenplänen Nrn. 1-5 und den Zonen- und Richtplänen Nrn. 11 – 14 und 21 – 23, soweit sie ausschliesslich Zonenvorschriften enthalten, die baurechtliche Grundordnung der Gemeinde.
- ³ Das Baureglement ist als ergänzendes Recht anwendbar, soweit besondere baurechtliche Ordnungen bestehen.

Art. 2

Vorbehalt kantonalen und eidgenössischen Rechts, Verhältnis zum Privatrecht

- ¹ Die einschlägigen Bestimmungen des eidgenössischen und kantonalen Rechts, namentlich des Raumplanungsgesetzes, des Umweltschutzgesetzes, des Baugesetzes und seiner Ausführungserlasse bleiben vorbehalten.
- ² Im Verhältnis unter Nachbarn sind die Eigentumsbeschränkungen, insbesondere die Bau- und Pflanzabstände des Schweizerischen Zivilgesetzbuches (ZGB) und des bernischen Einführungsgesetzes zum Zivilgesetzbuch (EG ZGB) zu beachten^{1,2}.

Art. 3

Besitzstandsgarantie

- ¹ Die Besitzstandsgarantie ist im Rahmen der kantonalen Gesetzgebung gewährleistet.
- ² Zusätzlich ist der Wiederaufbau oder die bauliche Erneuerung eines Gebäudes in seinen bisherigen Ausmassen (bestehende Gebäudehülle inkl. Dachform) und an seinem bisherigen Standort (Grundmauern) ohne Ausnahmegewilligung gestattet, auch wenn die baupolizeilichen Vorschriften³ nicht eingehalten sind. Eine Überschreitung der bisherigen Ausmasse, (Verstärkung des Ausnahmezustandes) bedarf der entsprechenden Ausnahmegewilligungen und der Zustimmung der Nachbarn, sofern diese durch die Veränderung zusätzlich betroffen sind.

¹ Insbesondere Art. 79 EG ZGB.

² Anhang 2 L) Pflanzungen- und Einfriedungen an der Grundstücksgrenze

³ Dazu gehören insbesondere auch die Überbauungsziffer, die Gesamthöhe.

Art. 4

Baubewilligungs-
pflicht, Baube-
ginn, Baueingabe

¹ Bauten, Anlagen und Vorkehren, die unter die Bestimmungen der Baugesetzgebung sowie dieses Reglementes fallen, dürfen erst erstellt, geändert oder abgebrochen werden, wenn hierfür die Baubewilligung und allenfalls weitere erforderliche Bewilligungen rechtskräftig erteilt sind.

² Vorbehalten bleiben die Bestimmungen über den vorzeitigen Baubeginn⁴ und die Befreiung vom Bewilligungserfordernis⁵.

³ Für Form und Inhalt des Baugesuches, des Situationsplans und der Projektpläne sind die Bestimmungen des Bewilligungsdekretes massgebend.

Art. 5

Baubewilligung;
Voraussetzung
der Erteilung

¹ Bauvorhaben sind zu bewilligen, wenn sie den Voraussetzungen von Art. 2 BauG entsprechen.

² Für die Voraussetzungen von Ausnahmegewilligungen ist das kantonale Recht massgebend⁶.

Art. 6

Parkierung

Für die Erstellung von Abstellplätzen und für die Bemessung der Ersatzabgaben gelten die Vorschriften der Bauverordnung und des Parkplatzreglementes.

Art. 7

Mehrwertabgabe

Der Ausgleich von planungsbedingten Mehrwerten (Mehrwertabgabe) richtet sich nach Art. 142 ff. BauG.

⁴ Art. 39 BewD.

⁵ Art. 1b BauG, Art. 5 und 6 BewD.

⁶ Art. 26 ff BauG, Art. 81 ff BauG (Art. 24 RPG), Art. 80 und 81 SG.

Art. 7a

Unterniveaubau-
ten

¹ Unterniveaubauten dürfen im Mittel aller Fassaden nicht mehr als 1.20 m über das massgebende Terrain hinausragen. Sie haben sich gut in das Orts- und Landschaftsbild einzufügen.

² In geneigtem Terrain gelten für Unterniveaubauten zusätzlich die folgenden Gestaltungsvorschriften:

- a) Sie müssen sehr gut in das sie umgebende Terrain eingebettet werden.
- b) Sie müssen optisch vom Hauptgebäude getrennt und untergeordnet erscheinen.
- c) Es darf maximal eine Fassade vollständig freigelegt sein, diese darf eine sichtbare Gesamthöhe von 3 m nicht überschreiten und mindestens eine Fassade muss vollständig unterirdisch liegen.
- d) Einem Hauptgebäude vorgelagerte und freigelegte Fassaden von Unterniveaubauten müssen mindestens 6 m von der Gebäudefassade vorspringen (= minimale Staffelung).
- e) Die Breite, resp. die Länge einer dem Hauptgebäude vorgelagerten Fassade einer Unterniveaubaute darf höchstens 2/3 der Breite resp. der Länge der Fassade des Hauptgebäudes, im Maximum aber 12 m betragen (gilt nicht für Flachdachgaragen).
- f) Die sichtbaren Fassaden von vorgelagerten Unterniveaubauten dürfen um maximal 50 % ihrer Breite, resp. Länge über die Gebäudeecke verschoben werden (gilt nicht für Flachdachgaragen).

³ Als geneigt nach Abs. 2 gilt ein Terrain mit einer Neigung von mehr als 15°. Die Messweise erfolgt in der Falllinie des massgebenden Terrains bezogen auf die Gebäudeachse.

Kapitel B: Nutzungszonen

Art. 8

Bedeutung

¹ Die Zonenvorschriften bestimmen die Art der Nutzung bzw. der Nutzungsbeschränkungen.

² Sie legen das Mass und die Bedingungen der zulässigen baulichen Nutzungen fest.

Art. 9

Wohnzonen und
Kernzone K

¹ Es sind folgende Nutzungen zulässig:

W2	W3a	W3b	K
Wohnen, kein Gewerbe gestattet	Wohnen, ruhiges und wenig störendes Gewerbe	Wohnen, ruhiges und wenig störendes Gewerbe	Dichter überbautes Gebiet der Dörfer, das dem Geschäftsleben und dem Wohnen dient

² Es gelten folgende baupolizeilichen Masse:

	W2	W3a	W3b	K
Maximal zulässige Anzahl Vollgeschosse	2	3	3	4
Minimaler Grenzabstand	4 m	<ul style="list-style-type: none"> • 4 m für Gebäude mit bis zu 2 Vollgeschossen • 5 m in den übrigen Fällen 	<ul style="list-style-type: none"> • 4 m für Gebäude mit bis zu 2 Vollgeschossen oder weniger als 9.30 m Gesamthöhe • 5 m in den übrigen Fällen 	<ul style="list-style-type: none"> • 3 m für Gebäude mit bis zu 2 Vollgeschossen oder weniger als 9.30 m Gesamthöhe • 4 m für Gebäude mit bis zu 3 Vollgeschossen oder einer Gesamthöhe von weniger als 10.30 m • 5 m in den übrigen Fällen <p>Im Ortsbildgestaltungsreich Gstaad gelten die folgenden reduzierten Grenzabstände:</p> <ul style="list-style-type: none"> • 2 m für Gebäude mit bis zu 2 Vollgeschossen oder weniger als 9.30 m Gesamthöhe • 3 m in den übrigen Fällen

	W2	W3a	W3b	K
Maximale Gesamthöhe	8.50 m	9.60 m	10.10 m	12.70 m
Maximal überbaute Fläche pro Gebäude	150 m ²	270 m ²	300 m ²	400 m ² ; im Ortsbildgestaltungsbereich Gstaad 300 m ²
Maximale Überbauungsziffer für Hauptgebäude	14.5	16.5	18.5	–
Maximale Anzahl Wohneinheiten pro Gebäude	3	4	6	12
Lärmempfindlichkeitsstufe	II	II	II	III

³ Erstwohnungsbonus in Wohn- und Kernzonen mit 100 %-Ortsansässigenanteil:

	W2	W3a	W3b	K
Maximal überbaute Fläche pro Gebäude	190 m ²	330 m ²	375 m ²	480 m ²
Maximale Überbauungsziffer für Hauptgebäude	18.5	22.5	24.5	–
Maximale Anzahl Wohneinheiten pro Gebäude	4	6	9	16

Im Übrigen gelten die baupolizeilichen Masse nach Abs. 2.

⁴ Erstwohnungsbonus in Wohn- und Kernzonen mit 70 %-Ortsansässigenanteil:

- a) Grundsätzlich gelten die baupolizeilichen Masse nach Absatz 2.
- b) Wird, ohne aufzuteilen, gänzlich auf den Zweitwohnungsanteil (30 %) zu Gunsten von 100 %-Ortsansässigenanteil verzichtet, gelangt Absatz 3 zur Anwendung.

⁵ Erstwohnungsbonus in Wohn- und Kernzonen ohne Ortsansässigenanteil:

- a) Bei der Erstellung von Wohnungen für Ortsansässige (Ortsansässigenwohnungen) ist eine Nutzungserhöhung und eine Erhöhung der Anzahl Wohneinheiten pro Gebäude nach Buchstabe b möglich. Die mit Anwendung des Ortsansässigenbonus entstandene zusätzliche überbaute Fläche wird bei der Berechnung der Überbauungsziffer für

Hauptgebäude nicht angerechnet. Jede mit dem Bonus geschaffene Wohnung für Ortsansässige hat mindestens 70 m² Nettowohnfläche (Hauptnutzfläche) aufzuweisen.

b)

	W2	W3a	W3b	K
Maximale Erhöhung der Anzahl Wohneinheiten	+ 1	+ 2	+ 3	+ 4
Überbaute Fläche pro Gebäude: Bonus pro zusätzliche Wohneinheit	+ 40 m ²	+ 30 m ²	+ 25 m ²	+ 20 m ²

Im Übrigen gelten die baupolizeilichen Masse nach Abs. 2.

⁶ Der Nutzungsvorteil (Erhöhung Nutzungsbestimmungen) und die Nutzungsbeschränkung (Ortsansässigenbestimmung) sind beide im Rahmen des Baubewilligungsverfahrens im Grundbuch sicherzustellen (Anmerkung eines Zweckentfremdungsverbot).

⁷ Auf dem Grundstück GBB Nr. 5369 (Wohnzone Rütli) müssen Neubauten mit lärmempfindlichen Räumen die Bestimmungen der Lärmschutzverordnung einhalten. Mittels Lärmgutachten muss eine Schallpegeldifferenz von grösser gleich 15dB(A) eingehalten werden.

Art. 10

Wohnzone / Kernzone für Ortsansässige W / Kxy-z%

¹ In mit W / Kxy-z% bezeichneten Zonen ist ein Anteil der Geschossfläche festgelegt, der als Ortsansässigenwohnung im Sinne von Artikel 2 Absatz 2 des Bundesgesetzes über Zweitwohnungen vom 20. März 2015 (ZWG) genutzt werden muss. Dieser Anteil muss grundsätzlich pro Gebäude eingehalten werden. Mittels Grunddienstbarkeitsvertrag kann jedoch der Anteil einmalig auf maximal zwei unmittelbar benachbarte Gebäude in derselben Zone aufgeteilt werden. Der minimal erforderliche Ortsansässigenanteil muss tatsächlich und rechtlich vor oder gleichzeitig mit dem Zweitwohnungsanteil realisiert werden.

² Einer Ortsansässigenwohnung gleichgestellt sind Wohnungen nach Artikel 2 Absatz 3 ZWG.

³ Die Anteile für Ortsansässige sind im Zonenplan festgelegt (z%).

⁴ Der ausschliesslich ortsansässigen Nutzern dienende Anteil der Geschossfläche ist im Rahmen des Baubewilligungsverfahrens festzulegen und im Grundbuch sicherzustellen (Anmerkung eines Zweckentfremdungsverbot).

⁵ Die Baubewilligungsbehörde führt Kontrollen durch und stellt fest ob die Nutzung der Geschossflächen den reglementarischen Bestimmungen ent-

spricht. Hierzu kann die Baubewilligungsbehörde von den Wohnungseigentümern jederzeit eine Erklärung über die tatsächliche Nutzung verlangen.

⁶ Die Baubewilligungsbehörde führt ein öffentliches Register der durch Ortsansässige zu nutzenden oder genutzten Geschossflächen.

⁷ Rechtswidrige Nutzungen werden geahndet und können zu einem Benützungsverbot der Räume führen. Die Gemeinde zeigt Fehlbare an und verlangt deren Bestrafung.

⁸ Der Gemeinderat erlässt Ausführungsbestimmungen.

Art. 11

Wohn- und Gewerbezone

¹ In der Wohn- und Gewerbezone sind Wohnbauten, gemischt genutzte Bauten sowie Bauten mässig störender Betriebe nach der Aufteilung der Nutzungen, wie sie in den Absätzen 3 bis 6 festgelegt ist, zulässig.

² Es gelten folgende baupolizeilichen Masse:

Maximale Anzahl Vollgeschosse	minimaler Grenzabstand		Lärmempfindlichkeitsstufe
	für Gebäude mit max. 2 Vollgeschossen oder weniger als 9.30 m Gesamthöhe	in den übrigen Fällen	
3	4.0 m	5.0 m	III

³ Wird eine Baute erstellt und werden mindestens 70 % der Geschossfläche entweder durch das Gewerbe oder von Ortsansässigen im Sinne von Artikel 10 genutzt, stehen maximal 30 % der Geschossfläche für die Zweitwohnungsnutzung zur Verfügung. Zudem gelten zusätzlich zu Abs. 2 die folgenden baupolizeilichen Masse:

maximale Anzahl Wohnungseinheiten pro Gebäude	maximale Gesamthöhe	maximal überbaute Fläche pro Gebäude	maximale Überbauungsziffer für Hauptgebäude
6	10.10 m	300 m ²	18.5

⁴ Wird eine Baute erstellt und ausschliesslich durch Ortsansässige im Sinne von Artikel 10 als Wohnraum genutzt, gelten zusätzlich zu Abs. 2 die folgenden baupolizeilichen Masse, wobei bei gemischt genutzten Bauten der Anteil zwischen Gewerbe- und Wohnnutzung für Ortsansässige frei wählbar ist:

maximale Anzahl Wohnungseinheiten pro Gebäude	maximale Gesamthöhe	maximal überbaute Fläche pro Gebäude	maximale Überbauungsziffer für Hauptgebäude
9	10.10 m	375 m ²	24.5

⁵ Wird eine Baute erstellt und werden mindestens 70 % der Geschossfläche als reine Gewerbefläche genutzt, stehen die restlichen maximal 30 % der Geschossfläche ausschliesslich als Wohnraum für Ortsansässige oder

in der Gemeinde Saanen beschäftigte Angestellte zur Verfügung. In diesem Fall gelten in Abweichung zu Abs. 2 die folgenden baupolizeilichen Masse:

maximale Anzahl Wohnungseinheiten pro Gebäude	maximale Gesamthöhe	maximal überbaute Fläche pro Gebäude	maximale Überbauungsziffer für Hauptgebäude
–	10.80 m	500 m ² * ¹⁾	25.5* ¹⁾

*¹⁾ Wenn zusammen mit den bestehenden Bauten der näheren Umgebung eine gute gestalterische Gesamtwirkung entsteht und die angrenzenden Gebäude vorwiegend gewerblich genutzt werden, kann die maximal überbaute Fläche pro Gebäude auf 600 m² und die maximale Überbauungsziffer auf 30.5 erhöht werden.

Art. 12

Gewerbezone G

¹ Die Gewerbezone ist Gewerbebauten vorbehalten. Wohnräume für das betriebsnotwendig an den Standort gebundene Personal sind zugelassen, sofern durch geeignete Vorkehrungen für wohngygienisch einwandfreie Verhältnisse gesorgt wird. Innerhalb der Gewerbezone G und gegenüber angrenzenden Gewerbe- und Lagerzonen GL ist die offene oder geschlossene Bauweise erlaubt.

Gewerbe- und Lagerzone GL

² In der Gewerbe- und Lagerzone sind Gewerbebauten und die Lagerung von Gütern und Geräten zugelassen. Wohnräume und reine Bürobauten sind nicht gestattet. Innerhalb der Gewerbe- und Lagerzone GL und gegenüber angrenzenden Gewerbebezonen G ist die offene oder geschlossene Bauweise erlaubt.

³ Es gelten folgende baupolizeilichen Masse:

Maximale Gesamthöhe		14.30 m
Minimaler Grenzabstand	Innerhalb der Zone und gegenüber angrenzenden Gewerbe- und Lagerzonen GL, resp. Gewerbebezonen G	Im Rahmen der Zweckbestimmung und unter Wahrung des Orts- und Landschaftsbildes frei wählbar. Grenzanbau ist im Rahmen von EG ZGB, beziehungsweise mit Zustimmung des Nachbarn erlaubt. Umfassungsmauern welche an die Grenze gestellt werden sind als Brandmauern auszubilden Umfassungsmauern an der Grenze sind als Brandmauern auszubilden
	Gegenüber Grundstücken in der Landwirtschaftszone LWZ, der gemischten Zone WG, oder weiteren Zonen mit vergleichbarer Zweckbestimmung	5.0 m
	in den übrigen Fällen	8.0 m
Lärmempfindlichkeitsstufe		IV

⁴ Die Gewerbe- und Lagerzone Grundstück GBB Nr. 1071, Grund, ist eine Zone mit eingeschränkten Nutzungsmöglichkeiten. Links und rechts je 13 m ab Achse der Hochspannungsleitung BKW gilt ein Bauverbot für Hochbauten. Links und rechts je 30 m ab Achse der Hochspannungsleitung BKW dürfen nur Bauten erstellt werden, welche keine Orte mit empfindlicher Nutzung (OMEN) gemäss Verordnung über den Schutz vor nichtionisierender Strahlung (NISV) aufweisen.

⁵ Die Gewerbe- und Lagerzone auf Grundstück GBB Nr. 447 dient ausschliesslich dem Betrieb einer Kiesaufbereitungsanlage. Gebäude und Anlagen sind optimal in die unmittelbare Umgebung und ins Landschaftsbild einzupassen. Der Betreiber hat dafür zu sorgen, dass Immissionen mit geeigneten Massnahmen minimiert werden. Bei Betriebsaufgabe gelten für das Grundstück die Vorschriften gemäss Landwirtschaftszone. Das Gelände ist auf Kosten des Betreibers zu rekultivieren.

⁶ Die Aussenbereiche sind im Rahmen der Zweckbestimmung ordentlich zu gestalten. An Zonengrenzen kann die Baubewilligungsbehörde geeignete Abgrenzungsmassnahmen (z.B. Bepflanzung gegenüber anderen Nutzungen) verlangen.

⁷ Die Erweiterung des Grundstückes GBB Nr. 1244 Grund, als Gewerbe- und Lagerzone ist eine Zone mit eingeschränkten Nutzungsmöglichkeiten⁷.

- a) Im Abstand von 39 m zur Achse der Hochspannungsleitung Chamoson – Mühleberg der swissgrid AG dürfen keine Bauten oder ständige Arbeitsplätze (sogenannte Orte mit empfindlicher Nutzung gemäss Artikel 3 Absatz 3 NISV) vorhanden sein.
- b) Es gelten die baupolizeilichen Nutzungsbestimmungen der Wohn- und Gewerbezone WG (Artikel 11)
- c) Lärmempfindlichkeitsstufe III.

⁷ Geringfügige Änderung nach Teilrechtskraft, Genehmigung AGR. 09.04.2014 (Ergänzung Absatz 7).

Art. 13

- Geschäftsgebiete
- ¹ Die Geschäftsgebiete sind in Anhang 11 bezeichnet und bezwecken den Erhalt der Dörfer Gstaad und Saanen als Einkaufs-, Lebens-, Aufenthalts- und Begegnungsräume von hoher Qualität.
- ² Sockelgeschosse (Erdgeschosse) sind ganzjährig ausschliesslich als Ladengeschäfte, Gewerbe- oder Dienstleistungsbetriebe mit Publikumsverkehr zu nutzen und betreiben. Ihre dem öffentlichen Bereich (Fussgängerzone, Weg, Trottoir, Strasse) zugerichtete Fassade ist mit Schaufenstern zu versehen und ortsüblich zu gestalten. Vorbehalten bleiben die Nutzungsvorschriften zur Hotelzone und zu den Zonen für öffentliche Nutzungen.
- ³ Der Gemeinderat kann Ausführungsbestimmungen erlassen.

Art. 14

- Dorfkernzonen DK
1. Allgemeine Bestimmungen
- ¹ Die Dorfkernzonen umfassen das dichter überbaute Gebiet der Dörfer, das dem Geschäftsleben und dem Wohnen dient.
- ² Die Abstände und Zwischenräume der Bauten richten sich nach dem Ortsgebrauch bzw. nach der bestehenden Bausubstanz. Der Gestaltung und der Einpassung der Baukörper ins Ortsbild ist besondere Aufmerksamkeit zu schenken⁸, insbesondere ist die bestehende Differenzierung der Fassaden-, Dach- und Firstgestaltung sowie der Gesamthöhe zu erhalten und bei Neubauten weiterzuführen. Die Gestaltung und Ausrichtung benachbarter Gebäude ist aufeinander abzustimmen (Fassadenöffnungen, Balkone, Dachaufbauten). Dachaufbauten sind dem Hauptdach im bisherigen Rahmen unterzuordnen.
- ³ Bei der geschlossenen Bauweise sind die Brandmauern nach den Vorschriften der Gebäudeversicherung auszuführen. Sofern nicht gleichzeitig gebaut wird, müssen Brandmauern bzw. die betroffenen Fassaden- und Dachbereiche ansprechend gestaltet werden.
- ⁴ Es gilt die Lärmempfindlichkeitsstufe III.

Art. 15

- Dorfkernzonen DK
2. Besondere Gestaltungsbestimmungen und baupolizeiliche Masse
- In den Dorfkernzonen DK 1 bis DK 9 gelten die besonderen Gestaltungsvorschriften und baupolizeilichen Masse nach folgender Tabelle:

⁸ Das Dorf Saanen ist im Inventar der schützenswerten Ortsbilder (ISOS) als Dorf nationaler Bedeutung eingestuft.

	DK 1	DK 2	DK 3	DK 4	DK 5	DK 6	DK 7	DK 8	DK 9
Ausrichtung der Gebäude	Die Gebäude sind in der Regel gegenüber den angrenzenden Strassen giebelständig ausgerichtet								
Bauweise	Traufseitig gilt die geschlossene oder annähernd geschlossene Bauweise. Giebelseitig gilt die offene Bauweise.								
Minimaler Grenzabstand	4 m ab der nach Süden ausgerichteten Fassade; 2 m ab der nach Norden ausgerichteten Fassade	Traufseitig gilt die geschlossene, annähernd geschlossene oder offene Bauweise. Giebelseitig gilt die offene Bauweise.							
Maximale Gesamthöhe	10.30 m	12.30 m	12.30 m	12.30 m	10.30 m	10.30 m	12.30 m	10.30 m; Die GH von Ersatz- oder Umbauten darf 1 m höher sein, als die GH des best. Gebäudes. Sie darf in jedem Fall wenigstens 8.30 m und maximal 10.30 m betragen.	12.30 m; Die GH von Ersatz- oder Umbauten darf 1 m höher sein, als die GH des best. Gebäudes. Sie darf in jedem Fall wenigstens 10.30 m und maximal 12.30 m betragen.
Maximale Anzahl Vollgeschosse	3	4	4	4	3	3	4	3	4
Maximal überbaute Fläche pro Hauptgebäude	richtet sich nach Art. 14 Abs. 1 300 m ²								
Dachneigung	40 - 50 %								
Balkone	Sofern der Gebäudeabstand mindestens 6 m beträgt sind Balkone gestattet.								
Gebäudeproportionen	Die Bestimmungen nach Art. 30 Abs. 1-3 müssen nicht eingehalten werden.								
Minimale Auskrägung der Vordächer: a) Giebelseitiges Hauptdach b) Traufseitiges Vordach	Die best. Vordächer sind zu übernehmen a) 15-20 % der sichtbaren Giebelhöhe (vgl. Anhang H) Dachgestaltung b) Bei offener Bauweise 10-20 % der mittleren sichtbaren Höhe der Tal- und Bergflassade (vgl. Anhang H). Bei geschlossener Bauweise gelten traufseitig die verkürzten Vordächer								a) 15-20% der sichtbaren Giebelhöhe (vgl. Anh. H) Dachgestaltung b) Es gelten die Vorschriften gemäss Art. 27 Abs. 1d

Art. 16

Hotelzone HT

¹ Die Hotelzone dient zum Bau und Betrieb von Hotelgebäuden und Hotelanlagen, sowie den betriebszugehörigen Dienstleistungsbetrieben (z.B. Hotelpark, Sport, Fitness, Unterhaltung, Kiosk, usw.). Zweckfremde Bauten und Anlagen sind nicht gestattet.

² Es dürfen zusätzlich hotelmässig bewirtschaftete Wohnungen erstellt werden. Der Anteil der nach Absatz 2a bemessenen Geschossflächen (GF) der hotelmässig bewirtschafteten Wohnungen darf nicht mehr als 40 % der gesamten nach Absatz 2a bemessenen GF der Hotelanlage betragen. Der Gemeinderat erlässt Ausführungsbestimmungen über die hotelmässige Bewirtschaftung.⁹

^{2a} Als GF im Sinne von Absatz 2 gelten die Hauptnutzflächen, die Verkehrsflächen und die Konstruktionsflächen. Nicht angerechnet werden Verkehrsflächen für die Parkierung von Fahrzeugen sowie Lagerräume, die weder publikumsoffen noch mit Arbeitsplätzen belegt sind.

³ Die Hotelzone wird in Klassen H[Z1/Z2] eingeteilt. Z1 ist die minimale Anzahl der nachzuweisenden Hotelbetten, und Z2 die maximal zulässige Gesamthöhe (in Meter). Der Grenzabstand beträgt $5.0 + 0.5 \cdot (GH - 12.3)$ (in Meter) aber mindestens 5 m. Die Klassen sind im Anhang¹⁰ aufgeführt.

⁴ Es ist eine Mindestzahl an Betten für die Mitarbeitenden nachzuweisen. Diese wird aufgrund des Stellenplans festgelegt und beträgt ein Drittel der Zahl der Mitarbeitenden (in 100 %-Stellen umgerechnet). Der Standort der Unterkünfte für die Mitarbeitenden sollte sich wenn möglich in der näheren Umgebung des Hotelbetriebs befinden.

⁵ Für Hotelzonen, die von Kern- oder Dorfkernzonen umgeben sind, gelten in Bezug auf die Abstandsvorschriften die Vorschriften der umgebenden Zone.

⁶ Es gelten die Bestimmungen der Lärmempfindlichkeitsstufe II oder III gemäss Anhang 3.

Art. 17

Ferienheimzone F

¹ Die Ferienheimzone dient zum Bau und Betrieb von Ferienheimen und Hotels mit einfachem Standard.

² Gestattet sind zusätzlich die betriebsnotwendigen Infrastrukturen, insbesondere Wohnungen oder Zimmer für die Betriebsleitung und die Mitarbeitenden.

⁹ [Entscheid Bundesgericht vom 15.07.2014: In Rechtskraft erwachsen.](#)

¹⁰ Anhang 3: Hotelklassen (Art. 16).

³ Die Ferienheimzone wird in Klassen F[Z1/Z2] eingeteilt. Z1 ist die minimale Anzahl der nachzuweisenden Ferienheimbetten und Z2 die maximal zulässige Gesamthöhe (in Meter). Der Grenzabstand beträgt 5.0 + 0.5*(GH-12.3) (in Meter) aber mindestens 5 m. Die Klassen sind im Anhang¹¹ aufgeführt.

⁴ Es gelten die Bestimmungen der Lärmempfindlichkeitsstufe II oder III gemäss Anhang 4.¹²

Art. 18

Erhaltungszonen
EZ

¹ Die Erhaltungszone bezweckt die Erhaltung und massvolle Erweiterung der bestehenden Ueberbauungen. Zugelassen sind Ersatz- und Umbauten von Hauptgebäuden für Wohnbauten und gemischte Nutzungen sowie Neu-, Ersatz- und Umbauten für Kleinbauten.

² Für Ersatz- und Umbauten von Hauptgebäuden für Wohnbauten gelten die baupolizeilichen Masse gemäss Artikel 9 Absatz 2 (W3a) und für Gewerbebauten gemäss Art. 12 Abs. 1 und 3 (G) sowie die folgenden Bestimmungen:

- a) die Gesamthöhe darf generell nicht mehr als 9.50 m betragen,
- b) die oberirdische Hauptnutzfläche darf, unter Vorbehalt von Bst. c, bei Wohngebäuden und gemischt genutzten Gebäuden einmalig höchstens um 100 m² und bei reinen Gewerbebauten einmalig höchstens um 200 m² erweitert werden,
- c) beträgt die bisherige oberirdische Hauptnutzfläche weniger als 150 m² ist eine Erweiterung auf 250 m² oberirdische Hauptnutzfläche gestattet.
- d) es gilt generell die offene Bauweise,
- e) generell gilt ein Grenzabstand von 5 m.

³ Es gilt die Lärmempfindlichkeitsstufe III

Art. 19

Zonen für öffentliche Nutzungen
ZöN

¹ Die Zonen für öffentliche Nutzungen¹³ sind für Bauten und Anlagen im öffentlichen Interesse bestimmt.

² Die nähere Zweckbestimmung dieser Zonen, die Grundsätze ihrer Ueberbauung und Gestaltung und die Lärmempfindlichkeitsstufe sind im Anhang¹⁴ umschrieben.

¹¹ Anhang 4: Ferienheimklassen (Art. 17).

¹² Geringfügige Änderung: Genehmigung AGR 30.03.2016 (Ergänzung Absatz 4)

¹³ Art. 77 BauG.

¹⁴ Anhang 5: Zonen für öffentliche Nutzungen (Art. 19).

Art. 20

Zonen mit Planungspflicht ZPP

¹ Das Bauen in einer Zone mit Planungspflicht¹⁵ setzt eine rechtskräftige Ueberbauungsordnung (UeO) voraus. Vorbehalten bleiben Bauvorhaben, die den Planungszweck nicht beeinträchtigen.

² Die nähere Zweckbestimmung dieser Zonen, die Grundsätze ihrer Ueberbauung und Gestaltung und die Lärmempfindlichkeitsstufe sind im Anhang¹⁶ umschrieben.

Art. 21

Zonen für Sport- und Freizeitanlagen ZSF

¹ In den Zonen für Sport- und Freizeitanlagen gelten für Nutzung, Anlagen und Bauten die Bestimmungen des Baugesetzes¹⁷.

² Die nähere Zweckbestimmung dieser Zonen, die Grundsätze ihrer Ueberbauung und Gestaltung und die Lärmempfindlichkeitsstufe sind im Anhang¹⁸ umschrieben.

Art. 22

Landwirtschaftszone LWZ

¹ Die Landwirtschaftszone umfasst das Land, welches landwirtschaftlich oder für den Gartenbau genutzt wird oder im Gesamtinteresse genutzt werden soll. Wald, Gewässer und landwirtschaftlich nicht nutzbare Flächen gehören nicht dazu.

² Das Bauen in der Landwirtschaftszone richtet sich nach den Vorschriften des RPG und des BauG.

³ Landwirtschaftliche Oekonomiegebäude und Gebäude mit gemischter Wohn- und Landwirtschaftsnutzung sind architektonisch im Rahmen ihrer Zweckbestimmung einwandfrei zu gestalten und in das Landschaftsbild einzupassen.

⁴ Es gelten folgende baupolizeilichen Masse:

¹⁵ Art. 73 Abs. 2 und 92 ff. BauG.

¹⁶ Anhang 6: Zonen mit Planungspflicht.

¹⁷ Art. 78 BauG.

¹⁸ Anhang 7: Zonen für Sport- und Freizeitanlagen (Art. 21).

	landwirtschaftliche Wohnbauten	landwirtschaftliche Ökonomiegebäude und Gebäude mit gemischter Wohn- und Landwirtschaftsnutzung	Silobauten, Mistplätze, Laufhöfe, Jauchegruben	nichtlandwirtschaftliche Bauten	
				Wohnen	Nicht landwirtschaftliche Gewerbebauten
minimaler Grenzabstand	5.0 m	10.0 m innerhalb der Landwirtschaftszone und gegenüber Gewerbezone sowie der Gewerbe- und Lagerzone 20.0 m gegenüber den übrigen Zonen in denen das Wohnen zulässig ist		nach der Wohnzone W3a	8 m gegenüber Wohnzonen, Wohn- und Gewerbezone, Kernzonen und Dorfkernzonen 5 m gegenüber den übrigen Zonen
maximale Gesamthöhe	9.60 m	11.30 m	–	nach der Wohnzone W3a	

⁵ Es gelten die Bestimmungen der Lärmempfindlichkeitsstufe III.

Art. 23

Bauernhofzone
BhZ Für die Bauernhofzone gelten die Bestimmungen in Art. 85 BauG. Insbesondere gelten grundsätzlich die Nutzungsbestimmungen der Landwirtschaftszone gemäss diesem Reglement.

Art. 24

Grün- und Gartenzone GR ¹ Die Grün- und Gartenzone dient der Freihaltung wichtiger Grün- und Gartenflächen. Es sind nur Kleinbauten gestattet, die für die Pflege der Zone nötig sind oder dem zeitlich beschränkten Aufenthalt dienen.

² Es gelten die folgenden baupolizeilichen Masse:

- a) Grundfläche: max. 10 m²
- b) Gesamthöhe: 2.80 m

Art. 25

Materialentnahme und Deponie ¹ Ausserhalb der im Richtplan¹⁹ bezeichneten Abbau- und Ablagerungszone dürfen keine Materialentnahme- und Deponiestellen errichtet werden. Ausgenommen davon sind kleine Abbau- und Ablagerungsstellen, welche der Bodenverbesserung dienen und sich gut in die Landschaft einfügen.

² Die Richtlinien und Weisungen der kantonalen und eidgenössischen Fachstellen sind einzuhalten.

³ Die Baubewilligung richtet sich nach dem RPG.

¹⁹ z.B. im jeweiligen gültigen Kantonalen Richtplan oder regionalen Abbau- und Deponierichtplan.

Kapitel C: Qualität des Bauens und Nutzens

Art. 26

Orts- und Landschaftsbild

¹ Alle Bauten und Anlagen sind hinsichtlich ihrer Gesamterscheinung, Gebäudestellung, Proportionen, Fassaden-, Balkon- und Dachgestaltung und der Verwendung von Baumaterialien so auszubilden, dass zusammen mit den bestehenden oder vorauszusehenden Bauten eine gute Gesamtwirkung entsteht und die Schönheit oder erhaltenswerte Eigenart des Strassen-, Orts- und Landschaftsbildes gewahrt bleibt.

Umgebungsgestaltung

- ² a) Die Umgebung von Bauten und Anlagen ist so zu gestalten, dass sich eine gute Einordnung in das Orts- und Landschaftsbild ergibt.
- b) Die Umgebungsgestaltung ist möglichst dem natürlichen Terrainverlauf anzupassen. In Hanglagen dürfen keine grösseren ebenen Flächen (Terrassen) und scharf abgegrenzte Kanten entstehen.
- c) Die Höhenlage von Gebäuden ist so festzusetzen, dass sich Terrainaufschüttungen und Abgrabungen in einem ausgewogenen Verhältnis bewegen. Die Aufschüttungshöhe darf maximal 2 m betragen²⁰.
- d) In geneigtem Terrain gelten folgende Vorschriften:
- das sich talseitig vor Gebäuden befindende massgebende Terrain darf mit einem Winkel von max. 15° angehoben werden. Eine Neigung von 60° darf in jedem Fall nicht überschritten werden. Die Messweise erfolgt in der Falllinie des massgebenden Terrains bezogen auf die Gebäudeachse.
 - In geneigtem Terrain bis 30° Neigung dürfen Niveauübergänge nur mit Böschungen vorgenommen werden. Einzelne Stützmauern mit einer maximalen Höhe von 1,2 m sind gestattet.
 - In geneigtem Terrain ab 30° Neigung sind höhere und gestaffelte Stützmauern gestattet. Sie sind gemäss Anhang 2A zu gestalten und mittels eines bepflanzbaren immergrünen Böschungssystems auszuführen. Zur einwandfreien Pflege und Unterhalt der gestaffelten Stützmauern kann die Baubewilligungsbehörde eine vertragliche Sicherstellung verlangen.
 - Abweichungen von den vorgenannten Massvorschriften sind gestattet, wenn im Rahmen eines Gesamtkonzeptes eine bessere Umgebungsgestaltung nachgewiesen wird.
- e) Freistehende Sonnenkollektoren, Wärmepumpen, Parablospiegel und dergleichen sowie bodenebene Luft- und Lichtschächte haben sich gut in das Orts- und Landschaftsbild einzuordnen und dürfen zu keinen Störungen der Nachbarschaft führen.
- f) Die zivilrechtlichen Bestimmungen des Einführungsgesetzes zum Zivilgesetzbuch bleiben vorbehalten. Die Baubewilligungsbehörde kann für die Beurteilung Umgebungspläne, präzise Terrainschnitte und/oder Terrainmodelle verlangen.

²⁰ Anhang 2 A) Orts- und Landschaftsbild, Umgebungs- und Baugestaltung.

- g) Die Umgebungsarbeiten sind innert 12 Monaten nach Bauabnahme abzuschliessen.
- h) Entlang der Promenade in Gstaad (Hotel Christiania bis Louibachbrücke) sowie der Alten Lauenenstrasse sind Vorplätze hinsichtlich ihrer Ausgestaltung an die angrenzenden Flächen des öffentlichen Strassenbereichs anzugleichen. Transparente Flächen zur Belichtung von unterirdischen Räumen oder zur Auslage von Waren im Untergeschoss sind nicht gestattet.
- Baugestaltung ³ a) Grundsätzlich gilt die Typologie der ortsüblichen Bauweise. Die Baubewilligungsbehörde kann bei den nachfolgenden Bauten Abweichungen gewähren, wenn die Bestimmungen von Abs. 1 eingehalten werden:
- grössere öffentliche Bauten (Schulanlagen, Altersheime und dergleichen)
 - touristische Bauten (Bergbahnen und dergleichen sowie grössere Hotelbauten)
 - in Wohn- und Gewerbebezonen: reine Wohnbauten, gemischt genutzte Bauten und reine Gewerbebauten. Dabei muss die Zone überwiegend gewerblich genutzt sein.
 - in Gewerbebezonen sowie Gewerbe- und Lagerzonen: reine Gewerbebauten.
- b) Die äussersten Punkte der Balkone (inkl. Geländer, Blumenkisten etc.) dürfen nicht über die Vordächer (Stirn- oder Ortladen) von Gebäuden hinausragen
- Entlang der Promenade in Gstaad (Hotel Christiania bis Louibachbrücke) sowie der Alten Lauenenstrasse gelten in Bezug auf die Gestaltung der Balkone die folgenden Vorschriften:
- Balkone dürfen nicht mehr als 1.30 m über die Fassade hinausragen
 - Bei Ersatz- oder Umbauten von Gebäuden, die vor dem Jahr 1950 erstellt wurden, sind Balkone in gleicher Dimension und Anordnung wie die bestehenden zulässig
 - Balkone sind bezüglich Anzahl und Grösse dem bestehenden Ortsbild entsprechend zurückhaltend zu planen.
- c) Angebaute Glasbauten (wie z.B. Wintergärten) sind gestattet, wenn sie nicht der Hauptfassade vorgelagert und dem Hauptgebäude bezüglich Grösse untergeordnet sind. Sie müssen sich in Form und Struktur ins Hauptgebäude integrieren. Freistehende Glasbauten sind nicht gestattet.
- d) Der Gestaltung von Rauch- und Lüftungskaminen ist besondere Aufmerksamkeit zu schenken. Aussenkamine sind bei Neubauten untersagt. Bei An- und Umbauten sind sie nur in besonders begründeten Fällen gestattet.
- e) Faserzement-, Schindel-, Kunststoff- und Metallverrandungen sind nicht gestattet. Der Unterhalt bestehender Verrandungen ist zulässig.

- a) Breite: höchstens 30 % der Breite der entsprechenden Fassade
- b) Dachneigung: nicht weniger als 1/3 der Neigung des Hauptdaches

⁶ Für Giebeleinbauten gelten folgende Messvorschriften

- a) Breite: höchstens 60 % der Breite der entsprechenden Fassade
- b) Dachneigung: wie Abs. 1.a)
- c) Firstabstand: minimal 70 cm bei Gebäuden > 8.80 m GH
minimal 40 cm bei Gebäuden ≤ 8.80 m GH.

⁷ Kreuzfirste sind nur an Kreuzungen zwischen wichtigen Verkehrsachsen und im Ortsbildgestaltungsbereich Gstaad gestattet, sofern das Strassen-, Orts- und Landschaftsbild nicht beeinträchtigt wird. Im Ortsbildgestaltungsbereich Gstaad sind traufständige Bauten, deren der Strasse zugewandten Fassade 18 m überschreitet, mit einem Kreuzfirst oder einem in der Höhe gestaffelten Dach zu versehen. Pro Gebäudeseite ist nur ein Kreuzfirst zulässig.

⁸ Sofern der Abstand des Dachrandes zum öffentlichen oder privaten Grund weniger als 3.0 m beträgt, sind hinreichende Schneefänge anzubringen. In diesem Falle müssen zudem Dachrinnen und bis zum Boden reichende Abfallrohre vorhanden sein.

⁹ Liftaufbauten dürfen die Hauptfirst von Gebäuden um maximal 40 cm überragen.

¹⁰ Dachaufbauten sind um wenigstens 10 % von den giebelseitigen Fassaden zurückzusetzen. Hangseitig darf dieses Mass unterschritten werden.

¹¹ Das Bedachungsmaterial ist auf das Ortsbild und den Gesamtcharakter des Gebäudes abzustimmen. Als Materialien sind Ton- und Betonziegel, Zink- und Kupferblech, galvanisiertes und gestrichenes Blech, Schiefer- und Wellplatten, Schindel- und Steindächer gestattet. Glänzende und auffällige Bedachungsmaterialien sind bei Neubauten und Neueindeckungen untersagt.

Art. 28

¹ Wo es nicht anders bestimmt ist, gilt die offene Bauweise, indem die vorgeschriebenen Grenz-, Gebäude- und Strassenabstände einzuhalten sind.

² Das Zusammenbauen von zwei Hauptgebäuden ist gestattet, wenn sie als Einheit in Erscheinung treten und eine ästhetisch gute Gesamtwirkung erzielt wird.

³ Die Bestimmungen der Art. 27 und 30 (Proportionen, Dachaufbauten, Dachgestaltung) sind für jedes einzelne Gebäude, die Abstands- und Massvorschriften (Grenz- und Gebäudeabstand, überbaute Fläche, Überbauungsziffer, Überbauungsziffer für Hauptgebäude, Wohnungseinheiten) für das Gesamtgebäude einzuhalten.

⁴ Die Nutzungsvorschriften (überbaute Fläche, Überbauungsziffer, Überbauungsziffer für Hauptgebäude, Wohnungseinheiten) sind für die Einzelgebäude einzuhalten, wenn der vorgeschriebene Gebäudeabstand zwischen ihnen gewahrt ist und der Verbindungsbau nur aus einer eingeschossigen, untergeordneten Baute besteht.

Art. 29

Überbauungsziffer
ÜZ

¹ Die Überbauungsziffer (ÜZ)²² ist das Verhältnis der anrechenbaren Gebäudefläche (GbF) zur anrechenbaren Grundstücksfläche (aGSF).

² Als Gebäudefläche gilt die Fläche innerhalb der projizierten Fassadenlinie.

³ In den Zonen in welchen eine Überbauungsziffer für Hauptgebäude festgelegt ist, beträgt die Überbauungsziffer 90 Prozent, Art. 29a bleibt vorbehalten.

Art. 29a

Überbauungsziffer
(ÜZ) für Hauptgebäude

¹ Die maximal zulässige ÜZ für Hauptgebäude ist in den jeweiligen Zonenvorschriften festgelegt.

² Für die Ermittlung der Hauptgebäudefläche gilt Art. 29 Abs. 2 sinngemäss.

³ Der restliche Anteil der ÜZ kann für Unterniveaubauten und für An- und Kleinbauten verwendet werden, wobei pro Grundstück maximal eine Kleinbaute zulässig ist.

Art. 29b

anrechenbare
Grundstücksfläche
(aGSF)²³

²² Art. 30 BMBV.

²³ vgl. Art. 27 BMBV.

¹ Zur anrechenbaren Grundstücksfläche (aGSF) gehören die in der entsprechenden Bauzone liegenden Grundstücksflächen bzw. Grundstücksteile.

² Die Flächen der Hauszufahrten werden angerechnet.

³ Nicht angerechnet werden die Flächen der Basis- und Detailerschließung.

⁴ Werden zur Erstellung einer kommunalen Infrastrukturbauwerke (Trottoir, Strasse etc.) Grundstücke Dritter beansprucht, die einer Zone mit einer Überbauungsziffer für Hauptgebäude zugewiesen sind, erhöht sich die Überbauungsziffer auf dem beanspruchten Grundstück, so dass keine Nutzungseinbusse entsteht²⁴. Die Gemeinde führt darüber einen Nutzungskataster und kann dort den Nutzungsbonus sinngemäss als Nutzungsübertragung nachführen.

Art. 30

Gestaltung: Proportionen, Verschiebung der First für Gebäude mit Wohnnutzung oder gemischter Nutzung

¹ Den Gebäudeproportionen, insbesondere dem Verhältnis der sichtbaren Höhe zu den übrigen Gebäudeabmessungen ist besondere Aufmerksamkeit zu schenken. An der höchsten in Erscheinung tretenden Giebelfassade (Hauptfassade) sind folgende Proportionen einzuhalten: Die sichtbare Giebelhöhe darf nicht weniger als 45 % und nicht mehr als 60 – 70 % der Breite der Giebelfassade (unter dem Hauptdach gemessen) betragen²⁵.

² Die sichtbare Giebelhöhe ist der lotrechte Abstand zwischen Oberkant Firstpfette und dem fertig erstellten Terrain an der höchsten Giebelfassade. Garagezufahrten und Hauseingänge werden nicht gemessen, wenn ihre Breite an der Decke gemessen nicht mehr als 1/3 der Breite der Fassade beträgt²⁵.

³ Traufseitige vorspringende offene oder geschlossene Gebäudeteile nach Art. 48 Abs. 1a werden bei der Ermittlung der Proportionen des Gebäudes nicht angerechnet, wenn sie von der Hauptfassade aus gemessen mindestens 1/3 der Gebäudetiefe, nicht aber weniger als 3.50 m von der Hauptfassade zurückgesetzt sind²⁵.

⁴ Die Verschiebung der First aus der giebelseitigen Fassadenmitte darf nicht mehr als 15 % der Breite der Fassade (unter dem Hauptdach gemessen) betragen. In begründeten Fällen kann von dieser Bestimmung abgewichen werden, wenn dadurch eine ästhetisch bessere Wirkung erzielt wird²⁴.

²⁴ vgl. die Berechnungsbeispiele in Anhang 15: Beispiele nach Art. 29b Abs. 4.

²⁵ Anhang 2 E) Proportionen für Gebäude mit Wohnnutzung oder gemischter Nutzung, Verschiebung der First.

Art. 31

Vollgeschosse

¹ Als Vollgeschosse zählen alle Geschosse mit Ausnahme der Unter- und Dachgeschosse²⁶.

² Das Untergeschoss gilt als Vollgeschoss, wenn die Oberkante des fertigen Bodens des darüberliegenden Vollgeschosses gemessen in der Fassadenflucht, im Mittel aller Fassaden um mehr als 1.20 m über die Fassadenlinie hinausragt. Hauseingänge und Garagezufahrten im Untergeschoss werden nicht angerechnet, wenn ihre Breite an der Decke gemessen nicht mehr als 1/3 der betreffenden Breite der Fassade beträgt²⁷.

³ Zusätzlich zu der in den einzelnen Zonenvorschriften zugelassenen Vollgeschosszahl ist ein um mindestens sechs Meter von der Fassade gestaffeltes Vollgeschoss zulässig, wenn es die Voraussetzungen von Artikel 32 Absatz 2 erfüllt.

⁴ Der Dachstock gilt als Vollgeschoss, wenn entweder

- a) die Kniestockhöhe mehr als 1.45 m misst oder
- b) bei Gebäuden mit einer Gesamthöhe von mehr als 8.50 m Aufbauten in der Dachfläche vorhanden sind. Dachflächenfenster gelten nicht als Dachaufbauten.

Art. 32

Gesamthöhe

¹ Die Gesamthöhe ist der grösste Höhenunterschied zwischen dem höchsten Punkt der Dachkonstruktion und den lotrecht darunter liegenden Punkten auf dem massgebenden Terrain. Hauseingänge und Garagezufahrten im Kellergeschoss werden nicht angerechnet, wenn ihre Breite an der Decke gemessen nicht mehr als 1/3 der betreffenden Breite der Fassade beträgt²⁸.

² Die Gesamthöhe wird bei talseitig von der Gebäudefassade gestaffelten Flachdachvorbauten, die Art. 7a entsprechen separat berechnet.

³ Bei grösseren Vorhaben oder bei geometrisch schwer zu erfassenden Terrainverhältnissen ist die Terrainaufnahme zur Bestimmung der Gesamthöhe oder weiterer baupolizeilicher Masse durch den Geometer vorzunehmen.

Art. 32a

Hangzuschlag,
resp. Hangabzug

¹ Ergänzend zu der in den einzelnen Zonen festgelegten maximalen Gesamthöhe gilt ein Hangzuschlag, resp. Hangabzug.

² Der Hangzuschlag, resp. der Hangabzug berechnet sich aus der Höhenlage des Gebäudes, bestimmt nach Art. 26 Abs. 2 Bst. c in Verbindung mit

²⁶ Art. 18 ff. BMBV.

²⁷ Art. 18 bis 21 BMBV; Fig. 5.1 bis 5.4 BMBV und Anhang 2 I) Geschosse (Art. 31), Dachgestaltung (Art. 48), Kniestockhöhe.

²⁸ Anhang 2 F) Gesamthöhe (Skizze nach BMBV).

Anhang 2 A) Orts- und Landschaftsbild, Umgebungs- und Baugestaltung und beträgt die Höhendifferenz zwischen dem Punkt H7 und dem massgebenden Terrain unter der First in der Gebäudemitte der Talfassade. Negative Ergebnisse bestimmen den Abzug von der zulässigen Gesamthöhe, positive Ergebnisse bestimmen den Hangzuschlag. Dieser ist jedoch begrenzt auf maximal +/- 2.00 m.

Art. 33

Gestaltungs-freiheit

Die Gestaltungsfreiheit²⁹ ist auf die im Zonenplan bezeichneten Gebiete beschränkt.

Art. 34

Reklamen

¹ Ausserhalb der Ortsbildschutzgebiete „eingeschränkte Reklamen“ und vorbehältlich erhaltens- und schützenswerte Objekte gelten die Bestimmungen des kantonalen Baugesetzes und der eidgenössischen Signalisationsverordnung.

² Grundsätzlich müssen Reklameanlagen dem Ortsbild und Gebäudecharakter angepasst und gegenseitig aufeinander abgestimmt werden.

³ Innerhalb der Ortsbildschutzgebiete „eingeschränkte Reklamen“ (Zonen- und Richtpläne Nrn. 11-14) und für erhaltens- und schützenswerte Objekte gelten überdies folgende Bestimmungen:

- a) Firmenanschriften sind Strassenreklamen, bestehend aus dem Firmennamen, dem oder den Branchenhinweisen (z.B. „Baustoffe“, „Gartenbau“) oder gegebenenfalls einem Firmensignet, welche am Gebäude der Firma selbst oder in dessen unmittelbarer Nähe angebracht sind.
- b) Eigenreklamen werben für Firmen, Betriebe, Produkte, Dienstleistungen, Veranstaltungen, Ideen und dergleichen, die mit dem Standort der Reklame in einem örtlichen Zusammenhang stehen.
- c) Fremdreklamen werben für Firmen, Betriebe, Produkte, Dienstleistungen, Veranstaltungen, Ideen und dergleichen, die mit dem Standort der Reklame in keinem örtlichen Zusammenhang stehen.
- d) Der örtliche Zusammenhang von Firmen, Betrieben, Produkten, Dienstleistungen, Veranstaltungen, Ideen und dergleichen mit dem Standort der Reklame ist gegeben, wenn die Reklame am Gebäude selbst oder in dessen unmittelbarer Nähe angebracht ist (z.B. Vorplatz, Betriebsareal, Garten).
- e) Fremdreklamen sind grundsätzlich nicht gestattet. Plakatanschlagstellen sind nur gestattet, wenn sie sich nicht an geschützten oder erhaltenswerten Gebäuden befinden und sich in Form und Umfang gut ins Orts- und Landschaftsbild sowie ins Gebäude einfügen.
- f) Firmenanschriften und Eigenreklamen sind im Niveau Erdgeschoss und 1. Obergeschoss (bis OK Fensterbrüstung oder Balkongeländer), bei

²⁹ Art. 75 BauG.

Hotels in allen Geschossen, unter nachfolgenden Einschränkungen gestattet:

- Die maximal zulässige Buchstabenhöhe von Reklamen beträgt:
 - für allgemeine Reklamen: 35 cm
 - für Hotelanschriften: 70 cm
 - Pro Betrieb ist grundsätzlich eine Firmenanschrift gestattet. In begründeten Fällen (z.B. für bessere Auffindbarkeit des Betriebs) kann eine Firmenanschrift an zwei Fassaden angebracht werden. Pro Fassade ist jedoch nur eine Firmenanschrift pro Betrieb zulässig
 - Pro Betrieb ist eine freistehende Firmenanschrift gestattet, wenn sie einer Fassadenreklame aus ästhetischen Gründen vorzuziehen ist. Die Kombination einer freistehenden mit einer an der entsprechenden Fassade angebrachten Firmenanschrift ist nicht zulässig
 - Leuchtkästen als Firmenanschrift sind gestattet, wenn sie flach an der Fassade angebracht werden (maximal 15 cm vorstehend)
 - An der Fassade angebrachte nicht abstehende Firmenanschriften dürfen beleuchtet oder hinterleuchtet werden.
 - Von der Hausfassade abstehende Firmenanschriften sind nur gestattet, wenn sie nicht selbstleuchtend sind. Sie sind kunsthandwerklich in Holz oder Metall zu bearbeiten
 - Firmenanschriften auch in Form von Leuchtkästen (Tiefe maximal 15 cm) sind an Balkongeländern gestattet
 - Pro Betrieb ist eine einzelne, freistehende Eigenreklame für (tagesaktuelle) Angebote bis zu einer Grösse von 0,7 m² in unmittelbarer Nähe des Geschäftseinganges zulässig
 - Es sind ausschliesslich Schmuckfahnen (z.B. Wappen) zugelassen
 - Dachreklamen sind nur als Firmenanschrift und zwar ausschliesslich bei Hotels gestattet.
- g) Baureklametafeln in einsichtbarer Distanz zur Baustelle sind bis zu einer Grösse von Länge: 2.00 m x Höhe: 1.50 m gestattet. Anschliessende Handwerkeranschriften sind in angepasster Schriftgrösse und Anzahl nicht beschränkt.
- h) Sponsoren-Werbung ist in unmittelbarem Zusammenhang zum Anlass gestattet.
- i) In den Dorfkernen sind Betriebswegweiser für Geschäftsbetriebe (ohne Hotels und Restaurants) nicht gestattet.

⁴ Bezüglich Strassenabständen von Reklamen gelten die Bestimmungen der eidgenössischen Signalisationsverordnung und der kantonalen Strassenverordnung.

⁵ Für Anlässe erlässt der Gemeinderat Ausführungsbestimmungen.

Art. 35

Die Gemeinde kann im Rahmen der Nutzungsplanung oder im Baubewilligungsverfahren bestimmte Energieformen fördern oder einschränken und Koordinations-Massnahmen bei der Energieversorgung vorschreiben.

Art. 36

Lärmschutz

¹ Soweit in Ueberbauungsordnungen nichts anderes festgelegt ist, gelten die in den Zonenvorschriften vorgeschriebenen Empfindlichkeitsstufen.

² In den im Zonenplan bezeichneten lärmvorbelasteten Immissionsgebieten ist die Empfindlichkeitsstufe gemäss Art. 43 Abs. 2 LSV um eine Stufe erhöht. Im Weiteren bleibt die Lärmschutzverordnung vorbehalten, insbesondere Art. 31 LSV (Baubewilligungen in lärmbelasteten Gebieten).

Art. 37

Baulärm, Rücksicht auf Tourismus und Wohngebiete

¹ Mit Rücksicht auf den Tourismus und die Wohngebiete ist der Baulärm auf das mögliche Minimum zu beschränken.

a) Winter:

- Vom 20. Dezember bis 28. Februar sind lärmintensive Bauarbeiten wie z.B. Ramm-, Pfähl-, Spreng-, Bohr-, Fräs-, Abbau-, Aushub-, Abbruch- und Rohbauarbeiten (exkl. Aufrichtearbeiten) nicht gestattet.
- Alle lärmverursachenden Bauarbeiten sind auf die Zeit von Montag bis Freitag von jeweils 8 Uhr bis 12 Uhr und 13 Uhr bis 18 Uhr zu beschränken.

b) Sommer:

- Vom 15. Juli bis 31. August sind lärmintensive Bauarbeiten wie z.B. Ramm-, Pfähl-, Spreng-, Bohr-, Fräs-, Abbau- und Abbrucharbeiten nicht gestattet.
- Alle lärmverursachenden Bauarbeiten sind auf die Zeit von Montag bis Freitag von jeweils 7 Uhr bis 12 Uhr und 13 Uhr bis 19 Uhr zu beschränken.

c) Übrige Zeit:

- Alle lärmverursachenden Bauarbeiten sind von Montag bis Samstag auf die Zeit von 7 Uhr bis 12 Uhr und 13 Uhr bis 19 Uhr (vom 1. September bis 30. September Samstag bis 17 Uhr) zu beschränken.
- Auf begründetes Gesuch hin kann die Baubewilligungsbehörde Abweichungen von den vorstehenden Vorschriften bewilligen, wenn sie im öffentlichen Interesse liegen.

² Helikopterflüge in Zusammenhang mit Bauarbeiten oder Umgebungsbeplantungen benötigen eine Bewilligung der Baubewilligungsbehörde. Untersagt sind sie vom 20. Dezember bis 28. Februar sowie während wichtigen öffentlichen und touristischen Anlässen.

³ Vom 20. Dezember bis 28. Februar sind Strassenaufbrüche im öffentlichen Grund untersagt. In der übrigen Zeit benötigen sie vorgängig einer Bewilligung.

⁴ In der Sommersaison und während wichtigen öffentlichen und touristischen Anlässen kann der Gemeinderat Bauzeiten einschränken, Bauarbeiten (z.B. Aushubarbeiten) untersagen sowie weitere baupolizeiliche Massnahmen anordnen.

⁵ Bei der Ausführung von Bauarbeiten aller Art sind die zum Schutze von Personen, Sachen und Umwelt erforderlichen Massnahmen zu treffen.

⁶ Die Baubewilligungsbehörde kann bei Bauvorhaben vor deren Ausführung Angaben über den Bauvorgang und die Baustelleninstallation verlangen.

⁷ Werden durch Bauarbeiten und Transportfahrzeuge Gemeindestrassen verschmutzt ist der Verursacher verpflichtet, auf seine Kosten die Reinigung vorzunehmen. Wird die Reinigung unterlassen, reinigt die Gemeinde die Strassen auf Kosten der Säumigen. Für Staatsstrassen gelten die Bestimmungen von Art. 67 SG.

⁸ Im übrigen gelten die Bestimmungen der eidgenössischen Luftreinhalteverordnung und die eidgenössische Baulärm-Richtlinie.

Art. 38

Abstände: Allgemeines, Verhältnis zu Baulinien

Baulinien gehen den Strassenabständen und beide den Grenzabständen vor.

Art. 39

Bauabstand zu öffentlichen Strassen und Eisenbahnareal

¹ Von Strassen der Basiserschliessung ist ein Bauabstand von 5.00 m und von solchen der Detailerschliessung ist ein Abstand von 3.60 m einzuhalten. In der Dorfkernzone Saanen gilt gegenüber Detailerschliessungsstrassen ein Strassenabstand von 2.00 m. Der Strassenabstand wird ab Fahrbahnrand gemessen³⁰.

² Die Basiserschliessungsstrassen (inkl. zugehörige Nebenanlagen wie Bankette, Böschungen und dergleichen) sind in den Richtplänen Nrn. 11-14 festgesetzt.

³ Im Übrigen gelten die Bestimmungen des Strassengesetzes (SG)^{31, 32}

⁴ Bei der Erstellung von Bauten sind gegenüber dem Eisenbahnareal (Grundstücke, die dem Eisenbahngesetz unterstehen) die in den Zonenvorschriften festgelegten Grenzabstände zu wahren, jedoch minimal 3.00

³⁰ Anhang 2 B) Bauabstand von öffentlichen Strassen und Anhang 2 C) Bauabstand für An- und Kleinbauten (Art. 45), Bauabstände für unterirdische Bauten (Art. 46), Gebäudeabstand (Art. 44).

³¹ Art. 80 ff. SG.

³² Anhang K) Bauabstand von Pflanzen und Einfriedungen zu öffentlichen Strassen (Art. 31), Fuss- und Radwegen (Art. 40).

m. In begründeten Fällen kann auch ein grösserer Abstand verlangt werden.

Art. 40

Bauabstand zu öffentlichen Fuss- und Radwegen

¹ Von selbständigen Fuss- und/ oder Radwegen³³ ohne anderen Fahrzeugverkehr ist für Gebäude ein Abstand von 2.00 m einzuhalten³⁴.

² Der freie Raum (Lichtraumprofil) über öffentlichen Fusswegen und Vorplätzen muss für Bauten und Anlagen mindestens 2.20 m betragen und der seitliche Abstand darf 0.20 m nicht unterschreiten.

³ Bepflanzungen sind so anzulegen und zu unterhalten, dass keine Aeste in das Lichtraumprofil hineinragen. Soweit nötig, ist das Hineinragen jederzeit durch frühzeitiges Zurückschneiden zu verhindern.

Art. 41

Fliessgewässer

¹ Entlang der Fliessgewässer gelten zur Sicherung des Raumbedarfs für Massnahmen des Hochwasserschutzes und der ökologischen Funktionsfähigkeit der Gewässer für sämtliche – bewilligungspflichtige und bewilligungsfreie – Bauten und Anlagen, sowie für Terrainveränderungen die Bauabstände ab Mittelwasserlinie am Böschungsfuss, die im Anhang³⁵ verbindlich festgelegt sind.

² Gegenüber der Ufervegetation ist mindestens ein Abstand von 3.00 m zu wahren.

³ Für Bauten, die standortgebunden sind und an denen ein öffentliches Interesse besteht, kann die zuständige Behörde abweichende Abstände festlegen.

⁴ Innerhalb des Bauabstandes ist die natürliche Ufervegetation zu erhalten und eine extensive landwirtschaftliche und forstwirtschaftliche Nutzung oder eine naturnahe Grünraumgestaltung anzustreben.

Art. 42

Bauabstand zu Wald

³³ d.h. den im Richtplan Wander- und Veloweg bezeichneten Wegen oder Wegen für die ein öffentliches Fuss- und/oder Radwegrecht besteht.

³⁴ Anhänge 2 B und 2 C.

³⁵ Anhang 13: Bauabstände für bewilligungspflichtige und bewilligungsfreie Bauten und Anlagen, sowie für Terrainveränderungen ab Mittelwasserlinie am Böschungsfuss (Art. 41 in der Bauzone) und Anhang 14: Bauabstände für bewilligungspflichtige und bewilligungsfreie Bauten und Anlagen, sowie für Terrainveränderungen ab Mittelwasserlinie (Art. 41 übriges Gemeindegebiet).

- ¹ Der Waldabstand richtet sich nach dem kantonalen Waldgesetz.
- ² Sind in einer genehmigten Ueberbauungsordnung Waldabstandslinien auf einem abweichenden Abstand festgelegt, gehen diese dem allgemeinen Waldabstand nach Abs.1 vor.
- ³ Bestockungen ausserhalb verbindlich verfügbarer Waldgrenzen (verbindliche Waldfeststellung nach Art. 10 Abs. 2 WaG) sind nicht Wald gemäss Art. 2 WaG und bedürfen zu ihrer Entfernung keiner Rodungsbewilligung³⁶.

Art. 43

Bauabstände gegenüber nachbarlichem Grund;
Allgemeines

- ¹ Bei der Erstellung von oberirdischen Bauten, welche das massgebende Terrain überragen, sind gegenüber dem nachbarlichen Grund die in den Zonenvorschriften festgesetzten Grenzabstände zu wahren.
- ² Der Grenzabstand ist die Entfernung zwischen der projizierten Fassadenlinie und der Parzellengrenze³⁷.

Art. 44

Gebäudeabstand

- ¹ Insofern nichts anderes bestimmt ist muss der Abstand zweier Gebäude wenigstens der Summe der dazwischenliegenden, für sie vorgeschriebenen Grenzabstände entsprechen. Bei Gebäuden auf demselben Grundstück wird er berechnet, wie wenn eine Grenze zwischen ihnen läge³⁸.
- ² Zwischen Wohngebäuden und Kleinbauten sowie Oekonomiegebäuden auf dem gleichen Grundstück beträgt der minimale Gebäudeabstand 3.00-m.
- ³ Gegenüber Bauten, die aufgrund früherer baurechtlicher Bestimmungen den nach diesem Reglement vorgeschriebenen Grenzabstand nicht einhalten, reduziert sich der Gebäudeabstand um das Mass des fehlenden Grenzabstandes.
- ⁴ Der Gebäudeabstand kann weder durch die Einräumung von Näherbaurechten noch durch Vereinbarung über den Gebäudeabstand unterschritten werden.

Art. 45

Bauabstand für Kleinbauten

- ¹ Für oberirdische, unbewohnte, eingeschossige An- und Kleinbauten genügt ein Grenz- und Gebäudeabstand von 3.00 m, sofern ihre Grundfläche

³⁶ [Entscheid Bundesgericht vom 15.07.2014: In Rechtskraft erwachsen.](#)

³⁷ Art. 22 und Fig. 6.1 bis 6.4 BMBV und Anhang 2 C) Bauabstand für An- und Kleinbauten (Art. 45), Bauabstände für unterirdische Bauten (Art. 46), Gebäudeabstand (Art. 44) sowie Buchstabe b von Anhang 2.

³⁸ Anhang 2 C) Bauabstand für An- und Kleinbauten (Art. 45), Bauabstände für unterirdische Bauten (Art. 46), Gebäudeabstand (Art. 44)

nicht mehr als 60 m² und ihre Gesamthöhe nicht mehr als 4.80 m beträgt³⁹. In den Dorfkernzonen gelten für alle An- und Kleinbauten die gleichen Abstände wie für Hauptbauten.

² Das Anbauen an ein freistehendes Kleingebäude, das an der Grenze des Grundstücks steht, ist ohne Zustimmung des Nachbarn gestattet. Beide Gebäude müssen zusammen architektonisch eine Einheit bilden und die Summe ihrer Grundflächen darf höchstens 60 m² und ihre Gesamthöhen nicht mehr als 4.80 m betragen⁴⁰.

Art. 46

Bauabstände für
Unterniveau-bau-
ten und unterirdi-
sche Bauten

¹ Unterirdische Bauten⁴¹ sind Gebäude, die mit Ausnahme der Erschliessung sowie der Geländer und Brüstungen, vollständig unter dem massgebenden Terrain liegen.

² Unterniveaubauten⁴² und unterirdische Bauten dürfen bis 1.00 m an die Grundstücksgrenze heranreichen. Vorbehalten bleiben Art. 80 SG sowie Art. 38 bis 42 BauR.

Art. 47

Unterschreiten
der Bauabstände
gegenüber nach-
barlichem Grund

Die Unterschreitung der in diesem Reglement vorgeschriebenen Grenzabstände (vgl. Art. 43, 45 und 46 BauR) und des zivilrechtlichen Grenzabstandes ist ohne Ausnahmegewilligung gestattet, falls der betroffene Nachbar dem Vorhaben schriftlich zustimmt (Näherbaurecht).

Art. 48

Anlagen und Bau-
teile im Grenz-
oder im Strassen-
abstand

¹ Vorspringende offene Bauteile wie Schutzdächer über Hauseingängen (auch mit Seitenwänden abgestützte), Vortreppen und Balkone dürfen höchstens 2.00 m in den Grenzabstand oder, vorbehaltlich des Lichtraumprofils, in den Strassenabstand hineinragen⁴³.

^{1a} Traufseitige vorspringende geschlossene Bauteile dürfen bei einer Hangneigung von mehr als 15° bis einen Meter und mit Zustimmung des Nachbarn bis an die Grenze gebaut werden, wenn sie die folgenden Gestaltungsanforderungen erfüllen:

- sie sind maximal eingeschossig,
- sie ordnen sich gut in das Orts- und Landschaftsbild ein,

³⁹ Art. 22 und Fig. 6.1 bis 6.4 BMBV und Anhang 2 C) Bauabstand für An- und Kleinbauten (Art. 45), Bauabstände für unterirdische Bauten (Art. 46), Gebäudeabstand (Art. 44).

⁴⁰ Art. 22 und Fig. 6.1 bis 6.4 BMBV und Anhang 2 C) Bauabstand für An- und Kleinbauten (Art. 45), Bauabstände für unterirdische Bauten (Art. 46), Gebäudeabstand (Art. 44).

⁴¹ vgl. Art. 5 BMBV.

⁴² vgl. Art. 7a Baureglement und Art. 6 BMBV.

⁴³ Anhang 2 D) Bauabstände für unterirdische Bauten (Art. 46), Anlagen und Bauteile im Grenzabstand, resp. im Strassenabstand (Art. 48).

- es darf maximal eine ganze Fassade mit einer Höhe von höchstens 3 m sichtbar sein,
- mindestens eine Seite muss vollständig unterirdisch ein,
- sie müssen um mindestens einen Drittel der Länge, resp. der Breite der Traufseite von der Fassade, mindestens jedoch 3.5 m, zurückversetzt sein.

² Vordächer dürfen im Rahmen der reglementarischen Vorschriften (minimal erforderlicher Dachvorsprung gemäss Art. 27) ganz in den Grenzabstand oder, vorbehaltlich des Lichtraumprofils, in den Strassenabstand hineinragen auch wenn sie grösser sind als 2.00 m.

³ Für Einfriedungen (Holzwände, Mauern und Zäune), Stützmauern und Böschungen gelten die Bestimmungen des Einführungsgesetzes zum Zivilgesetzbuch⁴⁴.

Kapitel D: Bau- und Nutzungsbeschränkungen

Art. 49

Ortsbild- und
Gebäudeschutz

¹ Ortsbildschutzgebiete⁴⁵ sind Schutzgebiete gemäss Art. 86 Baugesetz.

² Ortsbildschutzgebiete umfassen schutzwürdige Baugruppen und deren zugehörige Umgebung. Innerhalb von Ortsbildschutzgebieten haben sich alle baulichen Massnahmen bezüglich Stellung, Volumen und Gestaltung ins jeweilige Ortsbild gut einzufügen.

³ Die Baubewilligungsbehörde kann Variantenstudien verlangen.

Art. 49a

Ortsbildgestaltungsbereich Gstaad

¹ Der im Zonenplan Nr. 4 dargestellte Ortsbildgestaltungsbereich Gstaad bezweckt die Wahrung, die Gestaltung und die behutsame Erneuerung der für das Ortsbild prägenden Elemente, Merkmale und Strukturen. Insbesondere gilt dieser Wahrungs-, Gestaltungs- und Erneuerungsgrundsatz für die das Dorfbild besonders prägenden Objekte entlang der Promenade Gstaad (Hotel Christiania bis Louibachbrücke) sowie der Alten Lauenenstrasse.

² Die im Zonen- und Richtplan Nr. 13 dargestellten, das Ortsbild von Gstaad besonders prägenden Objekte⁴⁶ dürfen nur abgebrochen oder umgestaltet werden, wenn auch das Ersatzobjekt oder die umgestaltete

⁴⁴ Art. 79 ff EGzZGB und Anhang 2 L) Pflanzungen- und Einfriedungen an der Grundstücksgrenze.

⁴⁵ Anhang 8: Ortsbildschutzgebiete und Baudenkmäler (Art. 49 und 59).

⁴⁶ Anhang 12: Liste der besonders prägenden Objekte (Art. 49a).

Baute dem Wahrungs-, Gestaltungs- und Erneuerungsgrundsatz in mindestens gleichwertiger Weise Rechnung trägt. Die Beurteilung von Bauvorhaben im Ortsbildgestaltungsbereich Gstaad obliegt der Gemeinde.

³ Die Baubewilligungsbehörde kann Abweichungen von den Vorschriften zum Strassen-, Orts- und Landschaftsbild sowie zur Umgebungs-, Bau- und Dachgestaltung gemäss den Art. 26 und 27 gestatten, wenn dadurch eine bessere Gesamtwirkung erzielt werden kann.

Art. 50

Baudenkmäler

¹ Für die im „Bearbeitungsperimeter Baudenkmäler“ des Zonen- bzw. Schutzzonenplans und im Anhang⁴⁷ als schützens- oder erhaltenswert bezeichneten baulichen Objekte gelten die Vorschriften von Art. 10a ff. Baugesetz⁴⁷. Ausserhalb des Bearbeitungsperimeters können Baudenkmäler im Baubewilligungsverfahren bestimmt werden.

² Betreffen Planungen und Bewilligungsverfahren die im Anhang 8 mit "K" gekennzeichneten Objekte ist in jedem Fall die zuständige kantonale Fachstelle in das Verfahren einzubeziehen. Zu den "K-Objekten" gehören alle schützenswerten Baudenkmäler sowie diejenigen erhaltenswerten Baudenkmäler, die in einem Ortsbildschutzgebiet liegen oder Bestandteil einer im Bauinventar aufgenommenen Baugruppe sind.

³ Betreffen Planungen und Bewilligungsverfahren erhaltenswerte Baudenkmäler, die nicht unter Abs. 2 fallen, wird der frühzeitige Kontakt mit der Bauverwaltung sowie eine Voranfrage empfohlen.

⁴ Der im Zonenplan Nr. 13 und im Anhang 8 als schützenswert bezeichnete Eisenbahnviadukt steht unter dem Schutz der Gemeinde. Er ist dem Schutzzweck entsprechend zu erhalten. Bahntechnisch und –betrieblich bedingte Veränderungen am historischen Viadukt dürfen den kulturhistorischen und architektonischen Wert des Baudenkmals nicht schmälern. Bauliche Ergänzungen (Totalerneuerung des Stahlfachwerkes, Streckenneubau) haben die Wesensmerkmale des Viadukts hinsichtlich Lage, Gestaltung und Qualität zu respektieren (Genehmigt durch das Amt für Gemeinden und Raumordnung am 9.7.2001).

⁵ Die Gemeinde kann für Bauvorhaben an inventarisierten Bauten Beiträge gewähren. Der Gemeinderat erlässt Ausführungsbestimmungen.

Art. 51

Archäologisches
Objekt/Gebiet

⁴⁷ Anhang 8: Ortsbildschutzgebiete und Baudenkmäler (Art. 49 und 59).

¹ Die in Anhang 10 aufgezählten archäologischen Schutzgebiete bezwecken die Erhaltung oder die wissenschaftliche Untersuchung und Dokumentation der archäologischen Stätten, Fundstellen und Ruinen.

² Bei der Planung von Bauvorhaben, spätestens jedoch im Baubewilligungsverfahren, ist der archäologische Dienst des Kantons Bern einzubeziehen.

³ Treten bei Bauarbeiten archäologische Bodenfunde zutage, sind die Arbeiten einzustellen und die Baubewilligungsbehörde und der archäologische Dienst des Kantons Bern zur Sicherstellung der wissenschaftlichen Dokumentation unverzüglich zu benachrichtigen.

Art. 52

Natur- und
Landschafts-
schutzobjekte und
-gebiete:
Allgemeine Be-
stimmungen

¹ Die im Zonenplan/Schutzzonenplan und im Anhang⁴⁸ bezeichneten Gebiete und Objekte sind wegen ihrer besonderen Bedeutung für die Natur sowie für das Landschafts- oder das Ortsbild geschützt.

² Es darf nichts unternommen werden, was dem Schutzzweck zuwiderläuft. Untersagt sind insbesondere

- a) der Einsatz von Pestiziden sowie das Ausbringen von Dünger aller Art (Ausnahme: Dolinen),
- b) das Deponieren von Stoffen und Flüssigkeiten aller Art, wie z.B. Chemikalien, Abfälle, Garten- und Holzereiabfälle, Aushub und Bauschutt,
- c) das Beschädigen, Abbrennen und Ausreuten der Pflanzendecke sowie das Einschleppen von standortfremden Pflanzen,
- d) die Beschädigung der geschützten Objekte.

³ Der Gemeinderat kann finanzielle Beiträge oder andere Leistungen an Ertragsausfälle und an besondere ökologische und landschaftspflegerische Leistungen bewilligen, wie z.B. Gewässerrenaturierungen, Lebensraumaufwertungen, ökologische Vernetzungen, Pflege von Schutzobjekten, inkl. Massnahmen und Einrichtungen, die gleichzeitig im wirtschaftlichen und ökologischen Interesse sind.

⁴ Der Gemeinderat kann nähere Ausführungsbestimmungen erlassen.

Art. 52a

a) Besondere Kul-
turlandschaften

¹ Die Heuberge im Turbach sind Zeugen einer alten Nutzungsform und Landaufteilung und werden zudem ökologisch günstig extensiv genutzt. Ihre extensive Nutzung ist beizubehalten: Keine Düngung, einmalige Mahd im Spätsommer.

⁴⁸ Anhang 9: Natur- und Landschaftsschutzobjekte und -gebiete (Art. 52 ff.).

² Das Gebiet Stalde-Meielsgrund-Meiel-Gumm ist Teil einer Landschaft von nationaler Bedeutung (BLN-Inventar). Die Natur und Kulturwerte sind grundsätzlich zu erhalten.

- a) Es dürfen keine neuen Bauten und Anlagen erstellt werden. Vorbehalten bleiben Schutzbauten für die Sicherheit von Menschen und erheblichen Sachwerten sowie Bauten, Anlagen und Erschliessungen für die Land- und Forstwirtschaft, welche unter Berücksichtigung der besonderen landschaftlichen und ökologischen Werte gut ins Gelände einzubetten sind.
- b) Die Entnahme von Koffermaterial unter dem Muttenhubel ist gestattet, soweit das Schutthalde-Wald-Biotop in genügender Grösse erhalten bleibt.
- c) Veranstaltungen mit viel Publikum oder Verkehr bedürfen einer Bewilligung durch die Gemeinde. Im Winter sind sie nicht gestattet. Keiner Bewilligung bedürfen traditionelle Anlässe im Sommer, wie z.B. Alpfeste.
- d) Heli-Skiing ab den Landeplätzen Stalden und Gumm ist gestattet.

Art. 52b

b) Naturnähere
bachbegleitende
Gebiete

Die naturnäheren bachbegleitenden Gebiete im Talgebiet dürfen nicht beidseitig touristisch weiter erschlossen werden. Einseitige noch unerschlossene Restgebiete müssen erschliessungsfrei bleiben.

Art. 52c

c) Hochmoor

Für den Schutz des Hochmoors von nationaler Bedeutung „Saanenmöser/Dälweid“ sorgt der Kanton in einem eigenständigen Verfahren.

Art. 52d

d) Trockenstand-
orte und Feucht-
gebiete von kom-
munaler Bedeu-
tung

¹ Trockenstandorte und Feuchtgebiete von kommunaler Bedeutung sind als Lebensräume für standorttypische Pflanzen und Tierarten zu erhalten.

² Die traditionelle Bewirtschaftung der Trockenstandorte ist zu erhalten. Dabei darf der Pflanzenbestand weder durch Bewässerung, Aufforstung, noch durch andere Massnahmen beeinträchtigt werden. Der früheste Schnittzeitpunkt ist der 15. Juli.

³ Weitere Entwässerungen der Feuchtgebiete sind untersagt. Die landwirtschaftlich extensive Nutzung ist im bisherigen Rahmen weiterzuführen (keine Düngung, in Mähdern einmalige Mahd im Herbst, auf Weiden gelegentliches Schwenten).

⁴ Insoweit Bewirtschaftungsverträge zwischen den Bewirtschaftern und dem Naturschutzinspektorat abgeschlossen werden, richtet sich die Bewirtschaftung der Trockenstandorte und Feuchtgebiete nach den Auflagen dieser Verträge.

Art. 52e

e) Stehende Gewässer

Geschützte stehende Gewässer sind mitsamt ihrer Feuchtgebietsumgebung und einschliesslich eines Pufferstreifens von 3.00 m zu erhalten. Der Wasserhaushalt darf nicht verändert werden. Im Weideland ist der Zugang der Tiere zu den Gewässern zum Trinken gestattet.

Art. 52f

f) Wildschutzgebiete

¹ Wildschutzgebiete dienen der Erhaltung von störungsarmen Wildeinständen.

² Es dürfen keine Bauten und Anlagen neu errichtet werden, die erhebliche Störungen von Wildtieren zur Folge haben können. Dazu gehören insbesondere touristische Transportanlagen, Pisten für den Wintersport sowie Strassen und Wege, ausser für die Land- und Forstwirtschaft. Vorbehalten bleibt das Schliessen der Wanderweglücke Unterbort – Solsana – Schönried.

³ Variantenskifahren, Tourenskifahren, Schneeschuhlaufen, Winterwandern, Geocaching, Sportklettern usw. sind nicht gestattet. Ausnahmen:

- a) An der Wispile ist die Durchquerung des Wildschutzgebiets NI-9 für die Chlösterli-Variantenabfahrt auf der Linie Stand – Paradies – Längenboden gestattet.
- b) An der Wispile ist die Durchquerung des Wildschutzgebiets NI-9 für das Schneeschuhlaufen und Winterwandern auf dem Weg Grabenweid – Längenboden – äussere Wispile gestattet.
- c) Beim Rellerli ist die Durchquerung des Wildruhegebietes NI-6 für das Schneeschuhlaufen und Winterwandern Rellerli – Hundsrück – Jaunpass entweder auf dem Sommerweg oder dem Grat entlang gestattet. Auch ist das Winterwandern Rellerli – Mittelberg – Grubenberghütte dem Sommerweg entlang gestattet.
- d) In Abländschen ist die Durchquerung des Wildschutzgebietes NI-13 für die Gastlosen Trophy gestattet.

⁴ In den Wildschutzgebieten dürfen keine organisierten Veranstaltungen durchgeführt werden.

⁵ Die Betreiber von touristischen Transportanlagen haben in Absprache mit dem zuständigen Wildhüter mit geeigneten Mitteln (z.B. Information bei den Stationen, Signaltafeln an wichtigen Stellen im Gelände und örtliche Absperrseile) und auf eigene Kosten dafür zu sorgen, dass die Wildschutzgebiete von ihren Kunden nicht für den Wintersport genutzt werden.

Art. 52g

g) Geologische Elemente

¹ Geschützte Dolinen dürfen nicht aufgefüllt oder ausgeebnet werden.

² Geschützte Felsblöcke dürfen nicht entfernt, beschädigt oder verunziert werden.

- Art. 52h**
- h) Einzelbäume
- ¹ Die im Zonenplan und im Anhang festgesetzten Schutzobjekte sind als besonders mächtige Einzelbäume mit ihrem landschaftsästhetischen Wert geschützt.
- ² Fällungen können bewilligt werden, wenn das öffentliche Interesse dagegen nicht überwiegt oder wenn die Hochstammbäume für Mensch, Tier und Eigentum eine Gefährdung darstellen.

- Art. 52i**
- i) Ufergehölze, Hecken und Feldgehölze
- ¹ Die Ufergehölze sind bundesrechtlich (Art. 21 NHG) und die Hecken und Feldgehölze kantonrechtlich (Art. 27 NSchG) in ihrem Bestand geschützt.
- ² Für Anlagen (Strassen, Wege, Abstell- und Lagerplätze, Gärten etc.) und Hochbauten ist zu Ufergehölzen, Hecken und Feldgehölzen ein Bauabstand von mindestens 3.00 m einzuhalten.

- Art. 53**
- Historische Verkehrswege
- ¹ Grundlage für die Beurteilung bilden die übergeordneten Richtpläne.
- ² Sind historische Verkehrswege durch Bauvorhaben betroffen, ist die Zustimmung der zuständigen kant. Fachstelle erforderlich.

- Art. 54**
- Gefahren/Naturgefahren
- ¹ Wer in einem Gefahrengebiet baut, hat im Baugesuch darzulegen, dass er die erforderlichen Massnahmen zur Gefahrenbehebung und Schadenminimierung getroffen hat.
- ² Es wird empfohlen, frühzeitig eine Voranfrage einzureichen.
- ³ Bei Baugesuchen in Gebieten mit erheblicher oder mittlerer Gefährdung oder mit nicht bestimmter Gefahrenstufe zieht die Baubewilligungsbehörde die kantonale Fachstelle bei.
- ⁴ Im Gefahrengebiet mit erheblicher Gefährdung («rotes Gefahrengebiet») dürfen keine Bauten und Anlagen, die dem Aufenthalt von Mensch oder Tier dienen, neu errichtet oder erweitert werden. Andere Bauten und Anlagen sind nur zugelassen, wenn sie auf eine Lage im Gefahrengebiet angewiesen sind, und zudem Menschen, Tiere sowie erhebliche Sachwerte nicht gefährdet sind. Umbauten und Zweckänderungen sind nur gestattet, wenn dadurch das Schadenrisiko vermindert wird.
- ⁵ Im Gefahrengebiet mit mittlerer Gefährdung («blaues Gefahrengebiet») sind Bauten nur zugelassen, wenn mit Massnahmen zur Gefahrenbehebung sichergestellt ist, dass Menschen, Tiere und erhebliche Sachwerte nicht gefährdet sind.

⁶ Im Gefahrenggebiet mit geringer Gefährdung («gelbes Gefahrenggebiet») wird der Baugesuchsteller im Baubewilligungsverfahren auf die Gefahr aufmerksam gemacht. Für sensible Bauten gelten die Bestimmungen von Abs. 5 sinngemäss.

⁷ In Gefahrenggebieten mit nicht bestimmter Gefahrenstufe ist diese spätestens im Rahmen des Baubewilligungsverfahrens zu bestimmen.

Kapitel E: Straf- und Schlussbestimmungen

Art. 55

Widerhandlungen

Widerhandlungen gegen die Vorschriften dieses Baureglements, gegen die übrigen Gemeindebauvorschriften und die gestützt darauf erlassenen Einzelverfügungen werden nach den Strafbestimmungen der Baugesetzgebung⁴⁹ vom Richter geahndet.

Art. 56

Inkrafttreten der
baurechtlichen
Grundordnung

¹ Die baurechtliche Grundordnung (inkl. Anhänge gemäss Art. 1) tritt mit ihrer Genehmigung durch das Amt für Gemeinden und Raumplanung (AGR) in Kraft.

² Das Inkrafttreten ist vom Gemeinderat zusammen mit der Bekanntmachung der Genehmigung im Anzeiger von Saanen und im Amtsblatt des Kantons Bern zu publizieren.

³ Die am 14. September 2018 von der Gemeindeversammlung beschlossenen Änderungen des Baureglements treten am Tag nach der Publikation der Genehmigung im Anzeiger von Saanen in Kraft.

⁴⁹ Art. 50 BauG, Art. 108 BauV, Art. 50 BewD, Art. 92 und 93 SG.

Art. 57

Aufhebung bzw. Weiterbestand bestehender Pläne und Vorschriften

¹ Mit dem Inkrafttreten der baurechtlichen Grundordnung werden aufgehoben:

Gegenstand	Genehmigungsdatum
Baureglement inklusive alle Änderungen, die Zonen- und Schutz-zonenpläne Nrn. 1-6 sowie die Zonenpläne, Schutzzonenpläne und Richtpläne Nrn. 7-10	21.12.1994

² Mit dem Inkrafttreten der baurechtlichen Grundordnung bleiben in Kraft:

Gegenstand	Genehmigungsdatum
Im Teilgebiet Schönried bleiben in nachfolgenden Ueberbauungs-ordnungen die Baulinien gültig. Die übrigen Inhalte bleiben aufge-hoben.	
Ueberbauungsplan Nr. 1 mit Sonderbauvorschriften, "Kernzone Schönried"	21.07.1977
Ueberbauungsplan Nr. 2 mit Sonderbauvorschriften, "Schönried West"	08.07.1977
Ueberbauungsplan Nr. 7, "Gassegüetli", Schönried	07.03.1979
Ueberbauungsplan Nr. 21, "Schönried-Waldmatten"	24.01.1985
Alle anderen im Anhang 1B aufgeführten Überbauungsordnungen und Überbauungspläne mit Sonderbauvorschriften bleiben weiter-hin gültig.	

³ Sämtliche Überbauungsordnungen und Überbauungspläne mit Sonderbauvorschriften wurden im Rahmen der Ortsplanungsrevision 2005-2008/11 nicht überprüft und bleiben daher im Rahmen von Abs. 2 weiter-hin gültig.

Genehmigungsvermerke (Ortsplanungsrevision 2005 – 2008/11)

Mitwirkung 1	vom 30.08. bis 09.10.2006
Mitwirkung 2	vom 03.08. bis 07.09.2007
Mitwirkung 3	vom 18.06 bis 18.07.2008
Mitwirkung 4	vom 26.05. bis 25.06.2010
Vorprüfung	18.09 und 15.12.2008
Vorprüfung Änderungen 2010	18.5., 28.06 und 25.08.2010

	Auflage	Auflage Änderun- gen 2010	Auflage nach GV vom 11.3.2011
öffentliche Auflagen	vom 17.12.2008 bis 30.01.2009	vom 29.09 bis 30.10.2010	23.03 bis 26.04.2011
Publikation im Amtsblatt	17.+24.12.2008	29.9.+6.10.2010	23.3.+30.3.2011
Publikation im Amtsan- zeiger Saanen	16.+23.12.2008	28.9.+15.10.2010	22.3.+29.3.2011
Einspracheverhandlung- en am	16.2., 18.2-20.2., 2.3, 4.3. - 7.3, 11.3 und 12.3. 2009	15.11., 18.11. ,19.11 und 1.12.2010	--
Erledigte Einsprachen	12	--	--
Unerledigte Einsprachen	81	22	--
Rechtsverwahrungen	2	--	--
Beschlossen durch den Gemeinderat	9.12.2008	21.9.2010	

Beschlossen durch die Gemeindeversammlung der
Einwohnergemeinde Saanen am 11.3.2011
265 Ja zu 11 Nein Stimmen

Saanen, den 10.5.2011

Der Präsident der GV:

W. Bach

Der Verwaltungsdirektor:

A. Chissalé

Die Richtigkeit dieser Angaben bescheinigt

Saanen, den 10.5.2011

Der Verwaltungsdirektor

A. Chissalé

Genehmigt durch das kantonale Amt für Gemeinden und Raumordnung

Bern, den 16.02.2012

A. Stierli

Genehmigungsvermerke (Anpassung an BMBV und Änderungen 2018)

Mitwirkung	vom 28. April bis 27. Juli 2015
Vorprüfungen	21. April 2016 und 18. Oktober 2017
öffentliche Auflage	vom 8. Mai bis 8. Juni 2018
Publikation im Amtsanzeiger Saanen	8. Mai und 15. Mai 2018
Einspracheverhandlungen am	–
Erledigte Einsprachen	0
Unerledigte Einsprachen	0
Rechtsverwahrungen	0
Beschlossen durch den Gemeinderat	26. Juni 2018

Beschlossen ohne Diskussion und einstimmig durch die Gemeindeversammlung
der Einwohnergemeinde Saanen am 14. September 2018

Präsident der Gemeindeversammlung

Louis Lanz

Verwaltungsdirektor

Armando Chissalé

Die Richtigkeit dieser Angaben bescheinigt:
Saanen, 5. November 2018

Verwaltungsdirektor

Armando Chissalé

Genehmigt durch das kantonale Amt für Gemeinden und Raumordnung

15. März 2019



Anhang 1A Fundstellen übergeordnetes Recht

Bundesrecht: <http://www.admin.ch/opc/de/classified-compilation/national.html>

Kantonsrecht: <https://www.belex.sites.be.ch>

Im Zusammenhang mit Bauvorhaben sind sowohl im Bundes- als auch im Kantonsrecht – insbesondere die Vorschriften in den Kapiteln 4 (dort wiederum Kultur mit Natur- und Heimatschutz), 7 (Bauwesen, öffentliche Werke, Energie, Verkehr) sowie 8 (Gesundheit, dort wiederum Umweltschutz) von Bedeutung.

Anhang 1B Überbauungsordnungen, Überbauungspläne mit Sonderbauvorschriften (ohne Baulinien- bzw. Alignementspläne); Vgl. auch Art. 57

Ueberbauungsplan Nr. 1 mit Sonderbauvorschriften, "Kernzone Schönried"	21.07.1977
Ueberbauungsplan Nr. 1 mit Sonderbauvorschriften, "Kernzone Schönried", Änderung	22.04.1981
Ueberbauungsplan Nr. 1 mit Sonderbauvorschriften, "Kernzone Schönried", Änderung	02.08.1984
Ueberbauungsplan Nr. 2 mit Sonderbauvorschriften, "Schönried West"	08.07.1977
Ueberbauungsplan Nr. 3 mit Sonderbauvorschriften, "Camping Bellerive", Gstaad	01.12.1983
Gestaltungsplan Nr. 3 mit Sonderbauvorschriften, "Hotel Bernerhof", Gstaad	18.04.1985
Gestaltungsplan Nr. 4 mit Sonderbauvorschriften, "Résidence" Royal Hotel Winter und Gstaad Palace AG, Gstaad	12.07.1978
Gestaltungsplan Nr. 4 mit Sonderbauvorschriften, "Résidence" Royal Hotel Winter und Gstaad Palace AG, Gstaad, Änderung	01.07.1982
Gestaltungsplan Nr. 4 mit Sonderbauvorschriften, "Résidence" Royal Hotel Winter und Gstaad Palace AG, Gstaad, Änderung ⁵⁰	30.11.2017
Ueberbauungs- und Gestaltungsplan Nr. 5/2 mit Sonderbauvorschriften, "Halten", Saanen	08.07.1977
Ueberbauungs- und Gestaltungsplan Nr. 5/2 mit Sonderbauvorschriften, "Halten", Saanen, Änderung	23.05.1979
Ueberbauungs- und Gestaltungsplan Nr. 5/2 mit Sonderbauvorschriften, "Halten", Saanen, Änderung	09.03.1990
Ueberbauungsplan Nr. 6, "Waldmattenstrasse", Schönried	20.05.1977
Ueberbauungsplan Nr. 7, "Gassegüetli", Schönried	07.03.1979
Ueberbauungsplan Nr. 7, "Gassegüetli", Schönried, Änderung	01.08.1979
Ueberbauungsplan Nr. 8 mit Sonderbauvorschriften, "Ferienheim Saanenwald", Saanenmöser	14.02.1979
Ueberbauungsplan Nr. 15 mit Sonderbauvorschriften, "Aellenmatte / Hubelmatte", Saanenmöser	21.04.1983
Ueberbauungsplan Nr. 15 mit Sonderbauvorschriften, "Aellenmatte / Hubelmatte", Saanenmöser, Änderung	07.07.1997
Ueberbauungsplan Nr. 15 mit Sonderbauvorschriften, "Aellenmatte / Hubelmatte", Saanenmöser, Änderung ⁵¹	24.06.2009
Ueberbauungsordnung Nr. 17, "Hotel Solsana", Saanen	15.09.1992
Ueberbauungsordnung Nr. 17, "Hotel Solsana", Saanen (Änderung und Neufassung) ⁵²	02.12.2016
Ueberbauungsordnung Nr. 18, "Hotel Neueret", Gstaad	29.09.1993
Ueberbauungsplan Nr. 19 mit Sonderbauvorschriften, "Beir Mittelstation SLG", Saanenmöser	11.08.1983
Ueberbauungsplan Nr. 20 mit Sonderbauvorschriften, "Gschwend", Gstaad	31.01.1985
Ueberbauungsplan Nr. 20 mit Sonderbauvorschriften, "Gschwend", Gstaad, Änderung	09.01.2003
Ueberbauungsplan Nr. 20 mit Sonderbauvorschriften, "Gschwend", Gstaad, Änderung ⁵³	23.02.2012
Ueberbauungsplan Nr. 20 mit Sonderbauvorschriften, "Gschwend", Gstaad, Änderung ⁵⁴	08.12.2017
Ueberbauungsplan Nr. 21, "Schönried-Waldmatten"	24.01.1985
Ueberbauungsordnung Nr. 22, "Ferienheim Abländschen" mit Zonenplanänderung	26.06.1986
Ueberbauungsordnung Nr. 23, "Grotschi", Abländschen	09.05.1989
Ueberbauungsordnung Nr. 23, "Grotschi", Abländschen, Änderung	29.08.2002
Ueberbauungsordnung Nr. 27, "Park Hotel", Gstaad	10.09.1987
Ueberbauungsordnung Nr. 27, "Park Hotel", Gstaad, Änderung	22.05.1989

⁵⁰ Nachtrag BRI, Stand 16.01.2018.

⁵¹ Nachtrag BRI, Stand 07.07.2012.

⁵² Nachtrag BRI, Stand 02.12.2016.

⁵³ Nachtrag BRI, Stand 07.07.2012.

⁵⁴ Nachtrag BRI, Stand 08.12.2017.

Ueberbauungsordnung Nr. 27, "Park Hotel", Gstaad, Änderung ⁵⁵	01.02.1990
Ueberbauungsordnung Nr. 27, "Park Hotel", Gstaad, Änderung	16.10.1997
Ueberbauungsordnung Nr. 27, "Park Hotel", Gstaad, Änderung	22.06.1999
Ueberbauungsordnung Nr. 28, "Hotel Kreuz", Abländschen mit ZP-Aenderung	31.05.1989
Ueberbauungsordnung Nr. 30, "Brüggmatte" Schönried, Änderung	27.08.2010/ 04.09.2010
Ueberbauungsordnung Nr. 32, "Golf Saanenland" Aufhebung und Neufassung	15.09.1995
Ueberbauungsordnung Nr. 32, "Golf Saanenland", Änderung	05.09.2005
Ueberbauungsordnung Nr. 32, "Golf Saanenland", Änderung	07.04.2011
Ueberbauungsordnung Nr. 33, "Ausbau Suterstrasse", Gstaad	14.04.1988
Ueberbauungsordnung Nr. 44, "Saanematte", Gstaad, Änderung	15.10.2004
Ueberbauungsordnung Nr. 44, "Saanematte", Gstaad, Änderung ^{56, 57}	07.05.2013 12.09.2013
Ueberbauungsordnung Nr. 44, "Saanematte", Gstaad, Änderung ⁵⁸	02.05.2018
Ueberbauungsordnung Nr. 45, Verlegung Lauenenstrasse "Litzistrasse" mit Baulinienplanänderung	05.11.1993
Ueberbauungsordnung Nr. 48, "Wohnzone Rütli", Gstaad	10.07.1996
Ueberbauungsordnung Nr. 48, "Wohnzone Rütli", Gstaad, Änderung	10.07.1996
Ueberbauungsordnung Nr. 49, "Erschliessung Farb", Saanen	28.12.1994
Ueberbauungsordnung Nr. 50, Müllener's Matte, Gstaad	09.05.2001
Ueberbauungsordnung Nr. 51, "Institut Le Rosey", Schönried	16.11.2000
Ueberbauungsordnung Nr. 51, "Institut Le Rosey", Schönried, Änderung ⁵⁹	02.02.2006
Ueberbauungsordnung Nr. 51, "Institut Le Rosey", Schönried, 2 Änderungen ⁶⁰	19.03.2014
Ueberbauungsordnung Nr. 56 mit Baubewilligung, Hotel Alpina, Gstaad ⁶¹	02.06.2004 BG 24.01.2008
Ueberbauungsordnung Nr. 56 mit Baubewilligung, Hotel Alpina, Gstaad, Änderung ⁶²	12.05.2009
Ueberbauungsordnung Nr. 56 mit Baubewilligung, Hotel Alpina, Gstaad, Änderung ⁶³	22.05.2012
Ueberbauungsordnung Nr. 57.2, „Wanderweg kantonal. Abschnitt Grund“ ⁶⁴	07.05.2010 BG 05.07.2012
Ueberbauungsordnung Nr. 61, "Institut Le Rosey", Gschwend, Gstaad	09.06.2000
Ueberbauungsordnung Nr. 62, Ebnit, Saanen (Zonenplan Nr. 3)	05.10.2000
Ueberbauungsordnung Nr. 63, Plegi, Abländschen	13.02.2004
Ueberbauungsordnung Nr. 63, Plegi, Abländschen, Änderung ⁶⁵	29.07.2008
Ueberbauungsordnung Nr. 65, "Eisbahnareal", Gstaad	03.02.2005
Ueberbauungsordnung Nr. 68, "Sanona", Saanen ⁶⁶	09.01.2013
Ueberbauungsordnung Nr. 68A, "Sanona", Saanen, Aufhebung Baulinien, Saanen ⁶⁷	09.01.2013
Ueberbauungsordnung Nr. 68, "Sanona", Saanen, und Nr. 68A „Aufhebung Baulinien“, Saanen ⁶⁸	04.05.2015
Ueberbauungsordnung Nr. 69, „Flüeli,“ Saanen ⁶⁹	24.08.2011
Ueberbauungsordnung Nr. 69, „Flüeli,“ Saanen ⁷⁰	09.08.2012
Ueberbauungsordnung Nr. 69, „Flüeli,“ Saanen ⁷¹	23.05.2016
Ueberbauungsordnung Nr. 71, Dorfrütti, Saanen	23.01.2008
Ueberbauungsordnung Nr. 72 mit Baubewilligung, "Beschneigung Wasserngrat" (Richtplan Nr. 8)	04.12.2002
Ueberbauungsordnung Nr. 72 "Beschneigung Wasserngrat" (Richtplan Nr. 8), Änderung	02.02.2004
Ueberbauungsordnung Nr. 72 mit Baubewilligung "Beschneigung Wasserngrat" (Richtplan Nr. 8), Änderung	12.12.2005
Ueberbauungsordnung Nr. 76, "Hotel Zentralwäscherei", Saanen ⁷²	15.06.2012

- 55 Nachtrag BRI, Stand 07.07.2012.
56 Nachtrag BRI, Stand 07.05.2013.
57 Nachtrag BRI, Stand 12.09.2013.
58 Nachtrag BRI, Stand 02.05.2018.
59 Nachtrag BRI, Stand 19.03.2014.
60 Nachtrag BRI, Stand 19.03.2014.
61 Nachtrag BRI, Stand 08.07.2013.
62 Nachtrag BRI, Stand 07.07.2012.
63 Nachtrag BRI, Stand 07.07.2012.
64 Nachtrag BRI, Stand 05.07.2012.
65 Nachtrag BRI, Stand 07.07.2012.
66 Nachtrag BRI, Stand 15.07.2014.
67 Nachtrag BRI, Stand 15.07.2014.
68 Nachtrag BRI, Stand 04.05.2015.
69 Siehe Genehmigung AGR 16.02.2012.
70 Nachtrag BRI, Stand 09.08.2012.
71 Nachtrag BRI, Stand 23.05.2016.
72 Nachtrag BRI, Stand 07.07.2012.

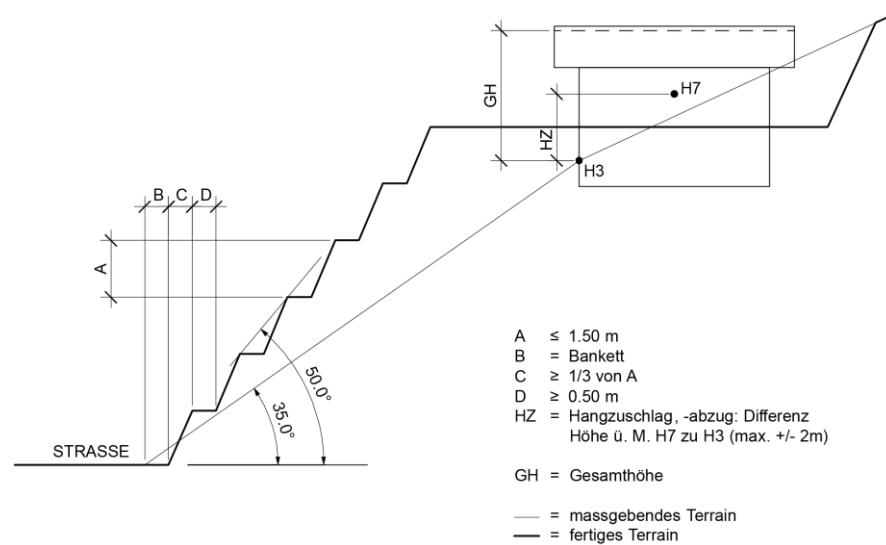
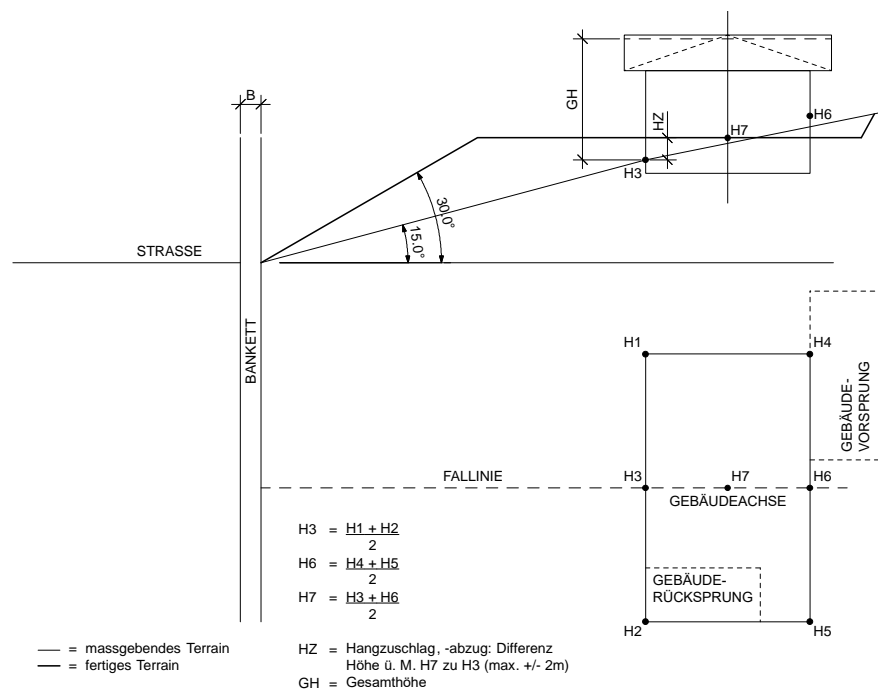
Ueberbauungsordnung Nr. 77 , "Hotel Zentralwäscherei", Saanen ⁷³	08.08.2013
Ueberbauungsordnung Nr. 80 , "Fernwärmeleitungen Gstaad" ⁷⁴	22.06.2015
Ueberbauungsordnung Nr. 81 , "Erschliessung Gigerli", Gstaad ⁷⁵	10.09.2020
Ueberbauungsordnung Nr. 82 , "Abbau und Wiederauffüllung Allmiwald mit Westerschliessung" ⁷⁶	18.01.2019
Ueberbauungsordnung Schneesportgebiet Saanemöser – Schönried ⁷⁷	23.03.2009
Ueberbauungsordnung Schneesportgebiet Saanemöser – Schönried ⁷⁸	21.08.2017
Ueberbauungsordnung Schneesportgebiet Eggli-Pra Cluen ⁷⁹	08.03.2012
Ueberbauungsordnung Schneesportgebiet Eggli-Pra Cluen ⁸⁰	27.03.2018
Ueberbauungsordnung KLUMF Gstaad	05.11.1993
Ueberbauungsordnung KLUMF Gstaad	30.07.1997
Ueberbauungsordnung AFROZ Gstaad	05.11.1993
Ueberbauungsordnung AFROZ, Ober-Gstaad	27.08.1998
Ueberbauungsordnung AFROZ, Unter-Gstaad	19.01.1999
Ueberbauungsplan "Ringstrasse Gstaad, Grubenstrasse Hallenbad"	22.02.1978
Strassenplan „Aus- und Neubau Chalberhönistrasse“	10.06.2014

⁷³ Nachtrag BRI, Stand 08.08.2013.
⁷⁴ Nachtrag BRI, Stand 22.06.2015.
⁷⁵ Nachtrag BRI, Stand 10.09.2020.
⁷⁶ Nachtrag BRI, Stand 18.01.2019.
⁷⁷ Nachtrag BRI, Stand 07.07.2012.
⁷⁸ Nachtrag BRI, Stand 21.08.2017.
⁷⁹ Nachtrag BRI, Stand 07.07.2012.
⁸⁰ Nachtrag BRI, Stand 27.03.2018.

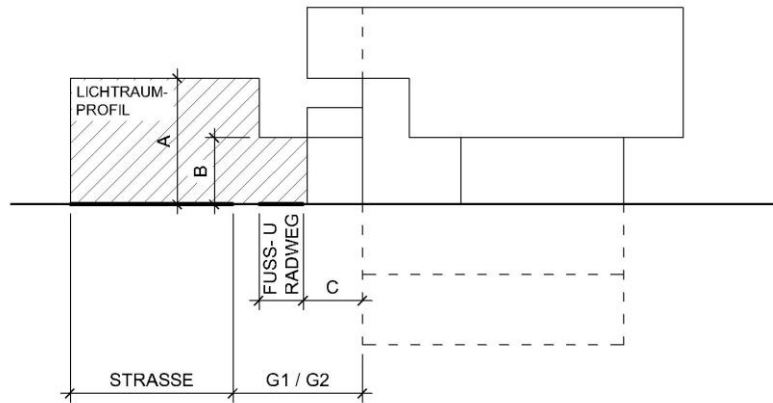
(Anhang 2 ist Bestandteil der baurechtlichen Grundordnung gemäss Art. 1)

Anhang 2 Grafische Darstellungen

A) Orts- und Landschaftsbild, Umgebungs- und Baugestaltung
(Art. 26)



B) Bauabstand von öffentlichen Strassen (Art. 39)



A \geq 4.50 M (\geq 2.20 M BEI FUSS- UND RADWEG)

B \geq 4.50 M (\geq 2.20 M BEI FUSS- UND RADWEG)

C \geq 2.00 M

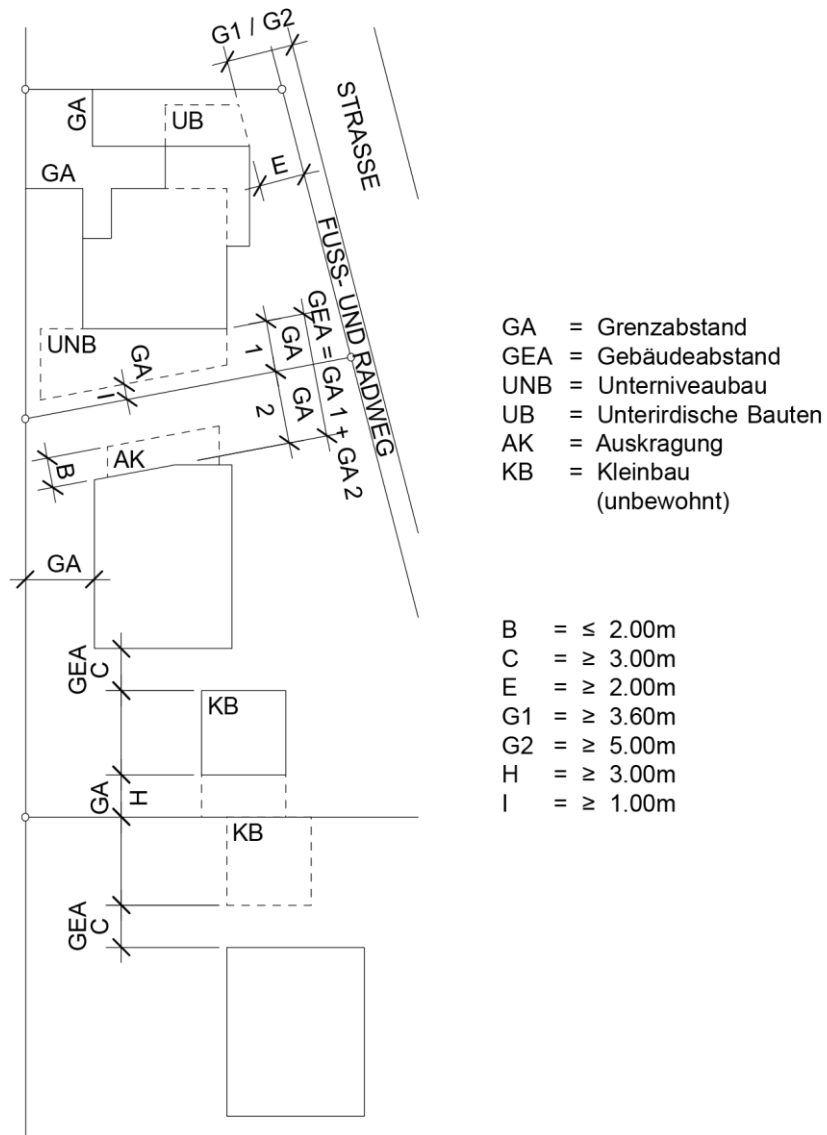
G1 \geq 3.60 M

G2 \geq 5.00 M

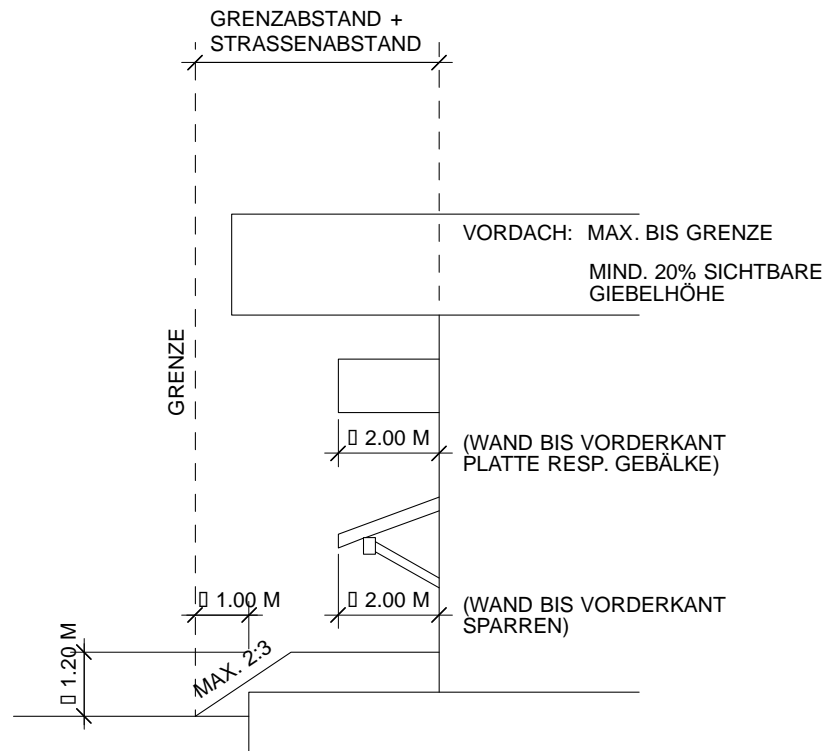
Das Mass um welches vorspringende Bauteile in den Strassenabstand hineinragen darf, ergibt sich aus Art. 48.

C) Bauabstand für An- und Kleinbauten (Art. 45), Bauabstände für unterirdische Bauten (Art. 46), Gebäudeabstand (Art. 44)

a) Übersicht

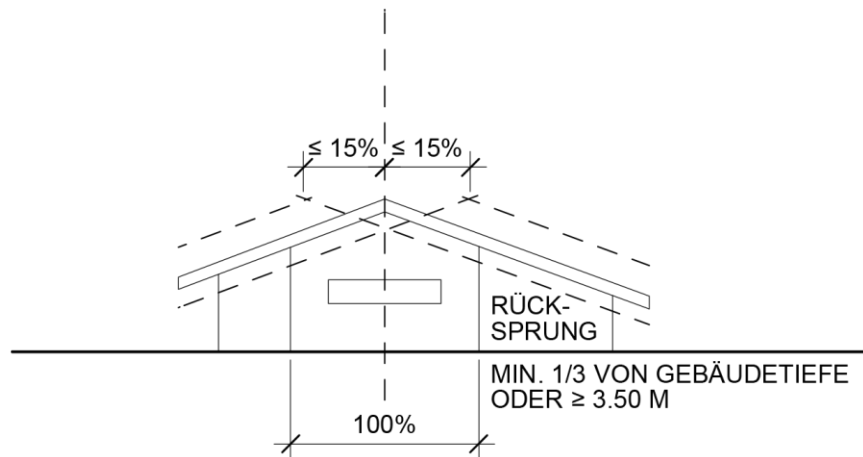


**D) Bauabstände für unterirdische Bauten (Art. 46), Anlagen und Bauteile
im Grenzabstand, resp. im Strassenabstand (Art. 48)**



E) Proportionen für Gebäude mit Wohnnutzung oder gemischter Nutzung, Verschiebung der First (Art. 30)

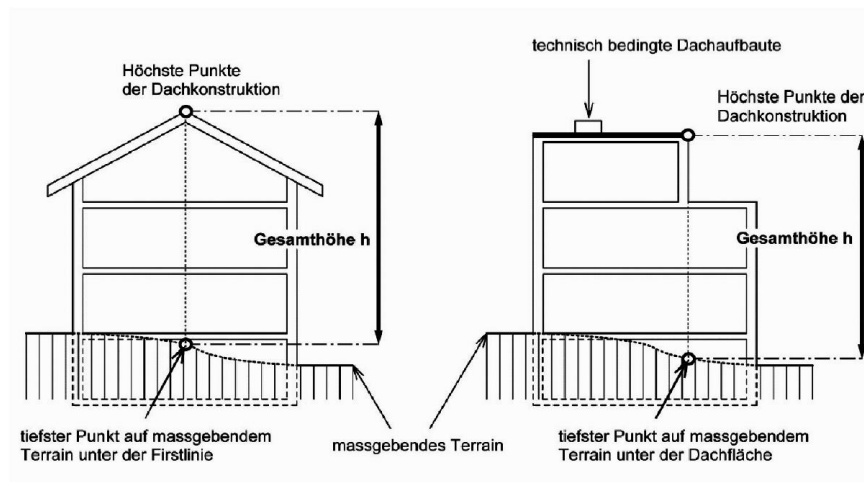
- a) Firstverschiebung und Rücksprung Fassaden (Art. 30 Abs. 3 und 4 BauR)



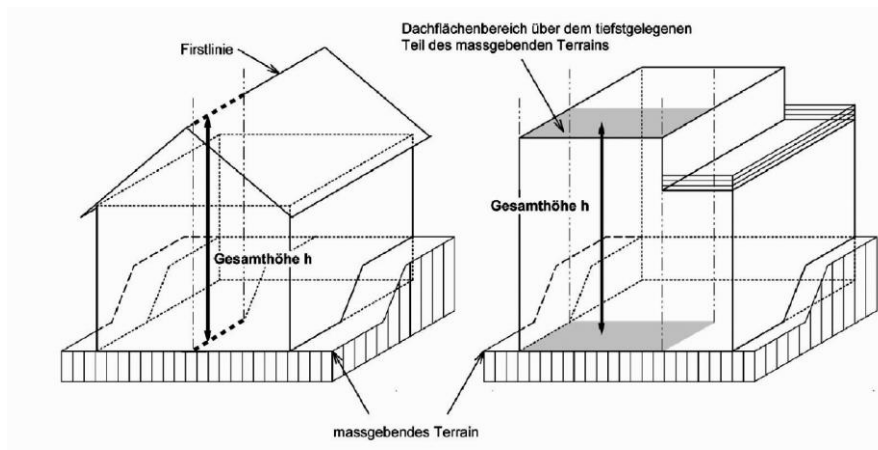
- b) Die maximale Gebäudeproportion GP (in %) berechnet sich in Abhängigkeit von der Gebäudebreite GB wie folgt:

- $\leq 70\%$ der Breite der Giebelfassade, wenn die Breite der Giebelfassade weniger als 10 m beträgt
- GP $\leq 70\% - [2.5 \text{ mal } (\text{Breite} - 10.00)]\%$ der Breite der Giebelfassade, wenn die Breite der Giebelfassade zwischen 10 m und 14 m beträgt
- $\leq 60\%$ der Breite der Giebelfassade, wenn die Breite der Giebelfassade mehr als 14 m beträgt

F) Gesamthöhe (Skizze nach BMBV) (Art. 32a)



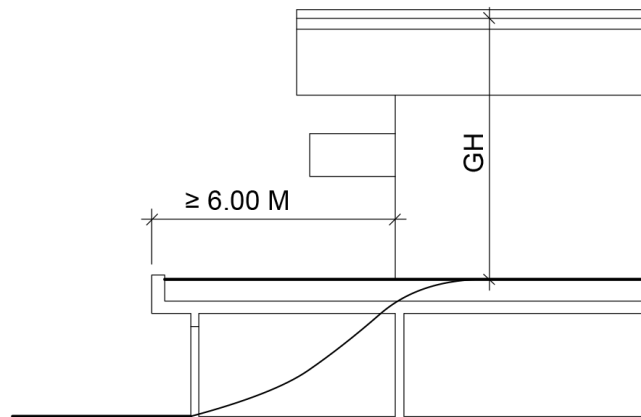
Figur 4.1.a Gesamthöhe



Figur 4.1.b Gesamthöhe

Die Gesamthöhe wird immer ohne Firstverschiebung nach Art. 30, resp. Anhang 2 Buchstabe E gemessen.

**G) Gesamthöhe bei gestaffelten Gebäuden
(Art. 32)**



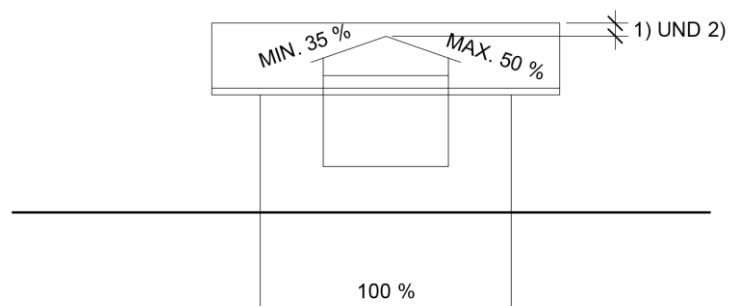
GH = Gesamthöhe

— = massgebendes Terrain

— = fertiges Terrain

H) Dachgestaltung

a) Dachaufbauten (Neigung und Abstand von der First Art. 27)



1) = ≥ 0.70 Gesamthöhe $> 8.80\text{m}$

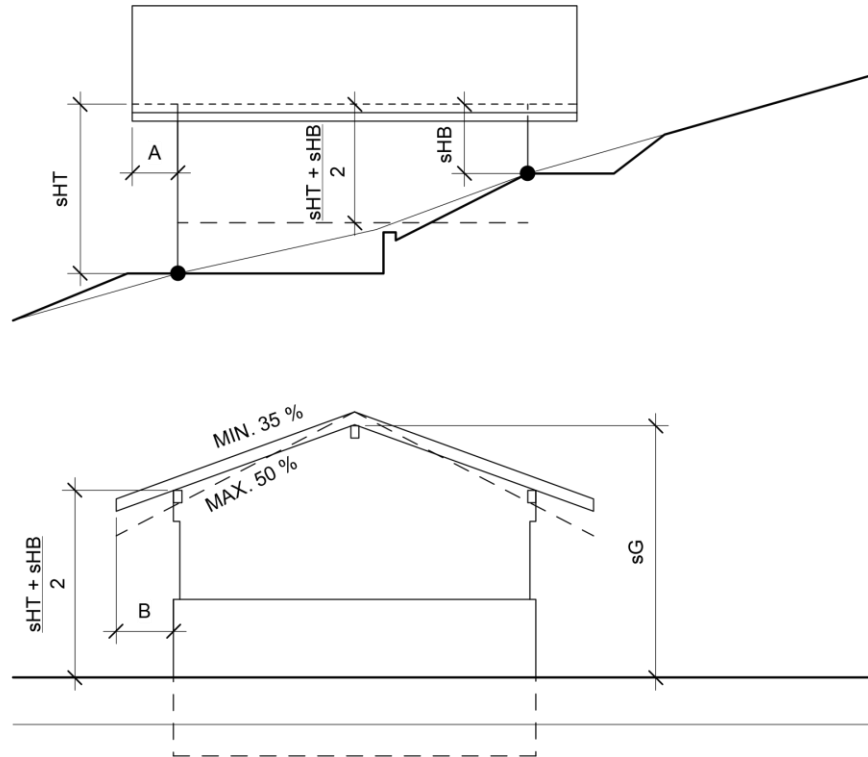
2) = ≥ 0.40 Gesamthöhe $\leq 8.80\text{m}$

GH = Gesamthöhe

— = massgebendes Terrain

— = fertiges Terrain

b) Dachgestaltung: Minimale Dachvorsprünge (Art. 27)



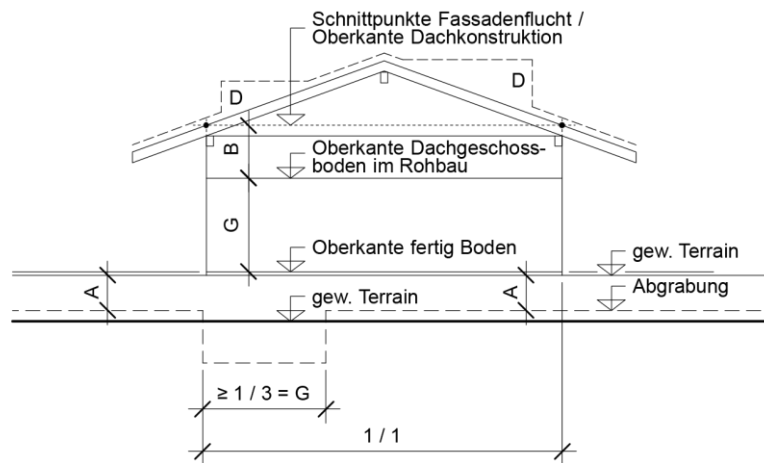
A = minimaler giebelseitiger Dachvorsprung = 20 % sG
 B = minimaler traufseitiger Dachvorsprung = 27 % von [(sHT+sHB)/2]

sHT = sichtbare Höhe der Talfassade
 sHB = sichtbare Höhe der Bergfassade
 sG = sichtbare Giebelhöhe

— = massgebendes Terrain

— = fertiges Terrain

I) Geschosse (Art. 31), Dachgestaltung (Art. 48), Kniestockhöhe



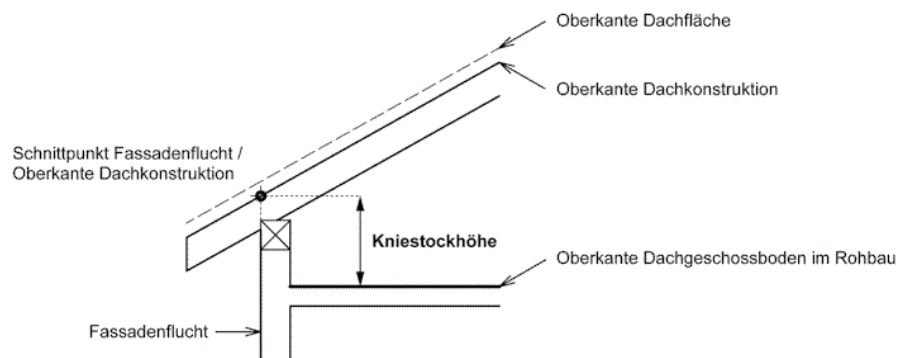
A = $\varnothing \geq 1.20 \text{ m} = \text{VG}$.

B = $\geq 1.45 \text{ m} = \text{VG}$.

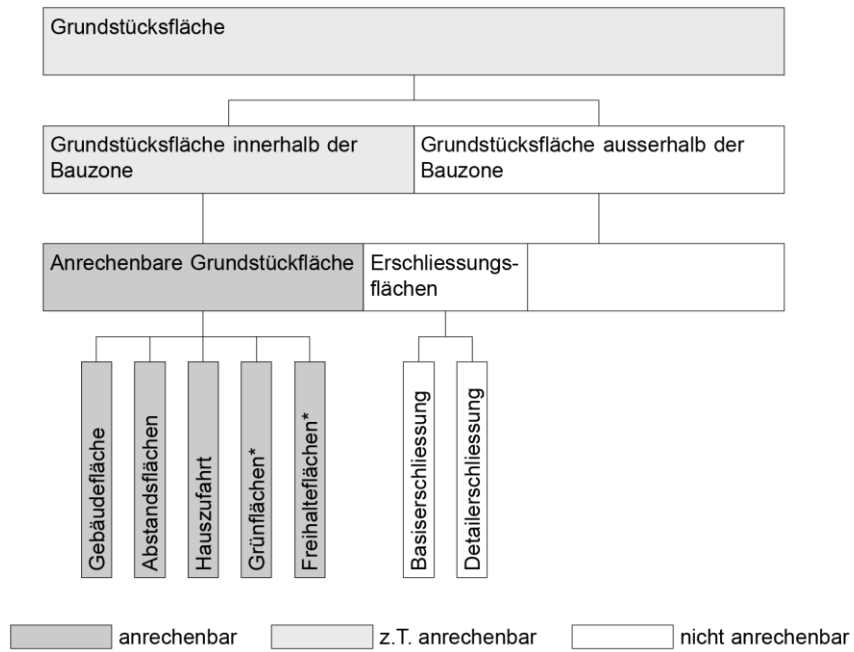
D = Dachaufbau

VG= Vollgeschoss

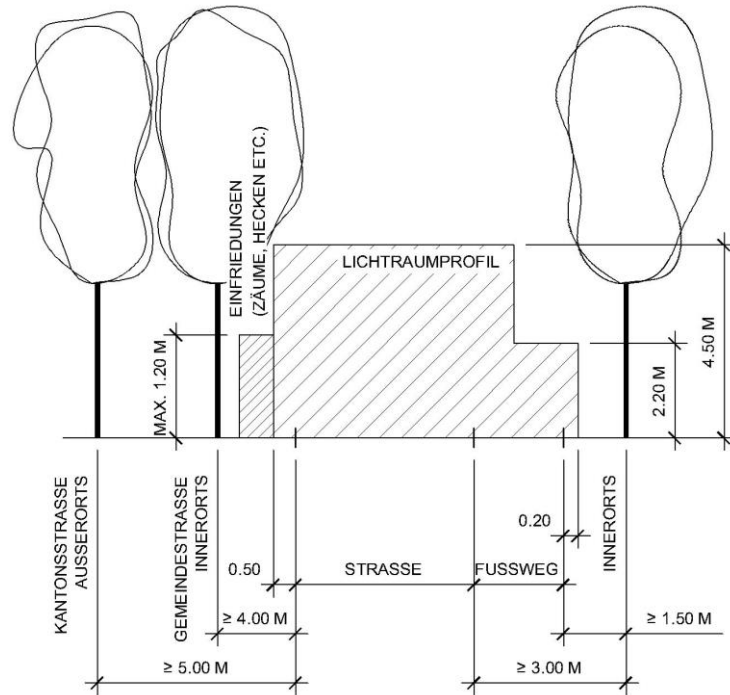
Kniestockhöhe = B: Detail



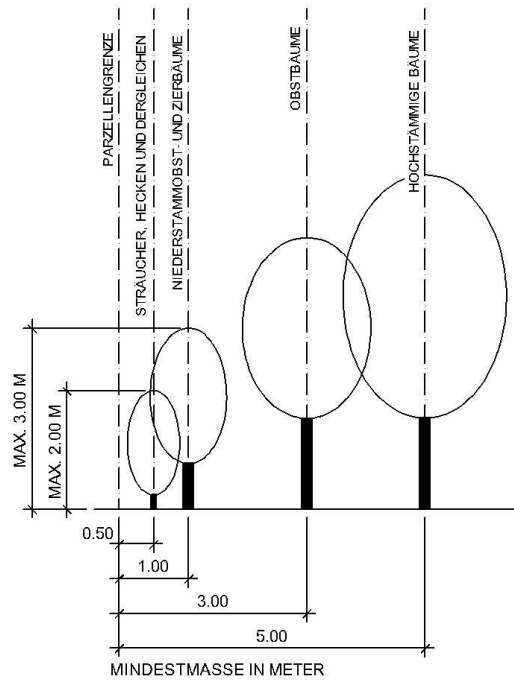
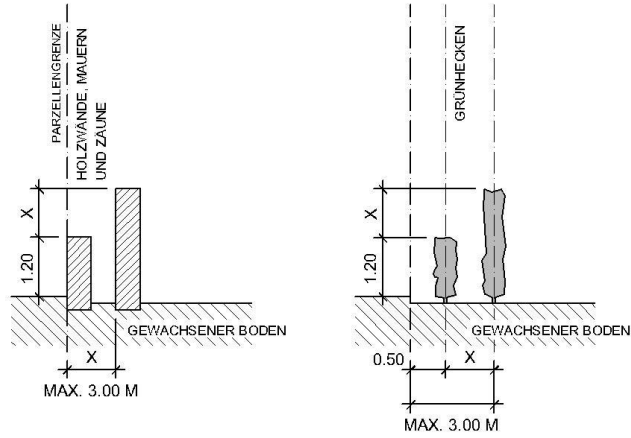
J) Anrechenbare Grundstücksfläche (Art. 29b); Art. 27 BMBV



**K) Bauabstand von Pflanzen und Einfriedungen zu öffentlichen Strassen
(Art. 31), Fuss- und Radwegen (Art. 40)**



**L) Pflanzungen- und Einfriedungen an der Grundstücksgrenze
(Art. 48)**



Anhang 3: Hotelklassen (Art. 16)

(Bestandteil der baurechtlichen Grundordnung gemäss Art. 1)

Gstaad

Nr.	GBB Nr.	Hotel	Klasse	ES
D 1	1043	Christiania	H[35/12.3]	III
D 2	691	Sport-Hotel Viktoria	H[35/16.3]	III
D 3	1630	Olden	H[20/14.3]	III
D 4	1799	Posthotel Rössli ($B_1+B_2 \geq 35$)	H _A [B ₁ /14.3]	III
D 4	659	Posthotel Rössli	H _B [B ₂ /12.3]	III
D 4	169, 167, Teilflächen 1801, 3285	Posthotel Rössli, Garten		III
D 5	1168, 1170, 1853, 2256, 6175	Palace	H[190/28.3]	II
D 6	1649	Gstaaderhof	H[100/17.3]	III
D 7 ⁸¹	3915	Arc-en-ciel ($B_1 + B_2 + B_3 \geq 70$)	H _A [B ₁ /14.3]	II
D 7	5881	Arc-en-ciel	H _B [B ₂ /10.3]	II
D 7	5261	Arc-en-ciel	H _C [B ₃ /10.3]	II
D 8 ⁸²	6029 3046, 3523	Hotel Le Grand Bellevue Feld I: Hotel Feld II und III: Hotel und touristisch bewirtschaftete Wohnungen, Infrastrukturen wie z.B. Clubhaus, Fitness/Wellness, Konferenzräume und dergleichen	Feld I: H[100/22.3] Feld II: H[--/10.3] Feld III: H[--/12.3]	III
D 9	1390, 6405	Bellerive	H[30/14.3]	II
D 9	6406	Bellerive (Parkplatz)		III
D 10	5288	Alphorn	H[45/12.3]	III
D 10	4932	Alphorn (Parkplatz)		III
D 11	1254, 5061	Sport-Hotel Rütli	H[30/10.3]	III

Saanen

Nr.	GBB Nr.	Hotel	Klasse	ES
D 13	722.01	Saanerhof	H[35/16.3]	III
D 14 ⁸³	2647/1064	Landhaus Feld I: Hotel Feld II: Hotel, Nebenbauten und Infrastrukturen	H[35/22.3] H[--/13.3]	III
D 15	258	Boo Garni	H[25/12.3]	III
D 16	3092	Rüeblihorn	H[70/13.3]	II
D 17	3206, 3212	Basler-Lebens-Versicherung	H[100/11.3]	II
D 18	5341, 4749 5738, 5684 5785	Hotel Alpine Lodge A	HA [45/10.3]	II
⁸⁴	5921	Hotel Alpine Lodge B	HB [60/10.3]	II

⁸¹ Geringf. Änderung: Genehmigung AGR 03.09.2020.

⁸² Geringf. Änderung: Genehmigung AGR 08.04.2019.

⁸³ JGK 29.04.2014: In Rechtskraft erwachsen.

Geringf. Änderung: Genehmigung AGR 30.03.2016 (Aufhebung D 12).

⁸⁴ Geringf. Änderung: Genehmigung AGR 14.08.2020.

Schönried

Nr.	GBB Nr.	Hotel	Klasse	ES
D 19	5579	Alpenrose	H[35/16.3]	III
D 20	3831/443	Ermitage-Golf	H[80/15.3]	III
D 21	1637	Waldmatte (Hotel u. Residence)	H [40/14.3-12.3-10.3 u. 12.3]	II
D 22	4394, 5826, 5827, 5944	Alpin Nova/Kaffeemühle	H[80/12.3]	III
D 23	6376, 461, 5638	Kernen	H[30/16.3]	III
D 23A ⁸⁵	2453	Hotel Ferienheim Lengnau Für Neu- und Umbauten gelten hohe Anforderungen an die Gestaltung. Der optimalen Einpassung ins Orts- und Landschaftsbild ist besondere Aufmerksamkeit zu schenken. Feld I: Hotel Feld II: Park- und Spielanlage mit optimaler Einbettung in das vorhandene natürliche Terrain. Die Nutzung für Infrastrukturen unter dem bestehenden Terrain bis zu einem Abstand von 15 m ab Trennlinie zwischen Feld I und Feld II ist gestattet. Das bestehende Terrainniveau ist zu erhalten.	 H[50/12]	 II

Saanenmöser

Nr.	GBB Nr.	Hotel	Klasse	ES
D 24	2860, 6249, 6250, 6251,	Hornberg Saanenmöser	H[70/13.3]	II
D 25	2440/764	Bahnhof	H[20/13.3]	III

⁸⁵ Verwaltungsgerichtsentscheid vom 2.11.2016: Nichtgenehmigung in Rechtskraft erwachsen.

Anhang 4: Ferienheimklassen (Art. 17)

(Bestandteil der baurechtlichen Grundordnung gemäss Art. 1)

Saanen

Nr.	GBB Nr.	Ferienheim	Klasse	ES
E 2	4547.01 6399	Eggli	F[120/9.3]	II
E 12 ⁸⁶	603, 1159	Bahnhof (La Gare)	F[50/12.3]	III

Schönried

Nr.	GBB Nr.	Ferienheim	Klasse	ES
E 3	1795	Fraubrunnen	F[110/10.3]	II
E 4	3460	Buebebärg	F[50/12.3]	II
E 6	3922	Länggass-Leist	F[50/11.3]	II
E 7	3859	Pfadpfinderabteilung Kuonolf	F[35/9.7]	II

Saanenmöser

Nr.	GBB Nr.	Ferienheim	Klasse	ES
E 8	4260	Münsingen	F[50/11.3]	II
E 9	3166	Solothurn	F[40/14.3]	II
E 10	5091	Le Refuge	F[32/10.3]	II

⁸⁶ Geringf. Änderung: Genehmigung AGR 30.03.2016 (Neu E 12).

Anhang 5: Zonen für öffentliche Nutzungen (Art. 19)

(Bestandteil der baurechtlichen Grundordnung gemäss Art. 1)

Gstaad

Nr. GBB Nr.	Bezeichnung	Zweckbestimmung	Art und Mass der Nutzung Gestaltungsgrundsätze	ES
A 1 2936 6283	Schul- und Sportanlage Ebnet	Primarschule, Oberstufenzentrum, Wirtschaftsschule S/O, Turnhalle, Mehrfachturnhalle für Schul- und Freizeit, Aussensportanlagen, Freizeitanlagen, ober- und unterirdische Parkplätze	Feld I 2936: Zweckgebundene Erweiterung und Erneuerung unter Berücksichtigung der vorhandenen Gestaltung. Für den Grenzabstand und die Gesamthöhe gelten die Bestimmungen der Kernzone K. Feld II 6283: Zweckgebundene Neubaute (Mehrfachturnhalle). Für den Grenzabstand gelten die Bestimmungen der Kernzone K. Gewässerabstand zum Aerberebach: Für Bauten und Anlagen 10 m. Er wird von der Böschungsoberkante gemessen	II
A 2 6028	Evangelische Gesellschaft	Vereinshaus	Zweckgebundene Erweiterung und Erneuerung unter Berücksichtigung der vorhandenen Gestaltung. Für den Grenzabstand und die Gesamthöhe gelten die Bestimmungen der Kernzone K	III
A 3 6032	Kirchgemeindehaus	Kirchgemeindehaus und Mehrzweckgebäude	Zweckgebundene Erweiterung und Erneuerung unter Berücksichtigung der vorhandenen Gestaltung. Für den Grenzabstand und die Gesamthöhe gelten die Bestimmungen der Kernzone K	III
A 5 453	Tennisplatz	Areal mit: - öff. Tennisplatz, inkl. Tribüne und Nebenanlagen - Fläche für öffentliche Veranstaltungen - Kinderspielplatz - Touristische und kulturelle Sommernutzung - Im Winter: Natur- und Kunsteisbahn - Unterirdisch: Öffentliche PW Einstellhalle mit WC und Schauraum. Infrastrukturräume	Zweckgebundene Erweiterung und Erneuerung unter Berücksichtigung der bestehenden Bauten. Für den Grenzabstand und die Gesamthöhe gelten die Bestimmungen der Kernzone K. Für die Durchführung von kulturellen und sportlichen Anlässen ist das Aufstellen von Zelten gestattet. Max. zulässige Zelthöhe (Aussenhaut): 19 m, Zeltragkonstruktion überragend. Max. Dauer pro Anlass mit Zelt: 3 Monate, insgesamt max. 6 Monate pro Jahr	III
A 6 3038	Katholische Kirche	Kirche und Pfarrhaus	Zweckgebundene Erweiterung und Erneuerung unter Berücksichtigung der vorhandenen Gestaltung und der geschützten Kirche. Für den Grenzabstand und die Gesamthöhe gelten die Bestimmungen der Wohnzone W3a	II
A 7 2651	Reformierte Kirche (Kapelle)	Kirche mit Garten und Kinderspielplatz	Neubauten sind nicht zugelassen. Ausgenommen ist eine zweckgebundene Kleinbaute. Für den Grenzabstand gelten die Bestimmungen für Kleinbauten.	II
A 8 2898	Marktplatz	Parkplatz, öffentl. WC und Waage,	Zweckgebundene Erweiterung und Erneuerung der bestehenden Bauten und Anlagen, unterirdische Bauten.	III

Nr. GBB Nr.	Bezeichnung	Zweckbestimmung	Art und Mass der Nutzung Gestaltungsgrundsätze	ES
		unterirdische Sammelgut-Container	Für den Grenzabstand und die Gesamthöhe gelten die Bestimmungen der Kernzone K. Freihalteraum gemäss Verkehrskonzept Gstaad 1990 und besonderer Studie (Tunnelportale)	
A 8A 3608, Teil- grund- stück 6136	Bahnhofareal	Basisstrassen (inkl. zugehörige Nebenanlagen wie Bankette, Böschungen und dergleichen) Güterstrasse Nord und Güterstrasse Süd mit Durchfahrtsperre beim Bahnhof, Fussgängerbereiche, Bushaltestelle mit Wendefläche, öffentliche, bewirtschaftete Parkplätze, Hotel- und Taxi-Parkplätze, Veloparkplätze (ev. mit Unterstand), Zu- und Vonfahrtsareal Landi, unterirdische Sammelgut-Container	Zweckgebundene Veränderung und Erneuerung der bestehenden Bauten und Anlagen. Zweckgebundene eingeschossige Kleinhochbauten bis max. 4 m Gesamthöhe, zweckgebundene unterirdische Bauten. Für den Grenzabstand gelten die Bestimmungen der Kernzone K.	III
A 9 1800, 2735	Cheseryplatz	Dorfplatz	Keine oberirdischen Bauten zugelassen. Gestaltung als Begegnungsort unter Einbezug der Umgebung	III
A 10 1853	Schwimmbad Palace	Freibad im Sommer	Zweckgebundene Erweiterungen und Neubauten. Für den Grenzabstand und die Gesamthöhe gelten die Bestimmungen der Wohnzone W2	II
A 11 3352.01 6238	Wassergrat 2000 AG	Parkplatz	Keine Bauten zugelassen.	III
A 12 3352.02	Wassergrat 2000 AG	Parkplatz, Holzlagerplatz für Holzstämmen aus der Region	Feld I: Parkplatz. Keine Bauten zugelassen. Feld II: Holzlagerplatz, Parkplatz. Keine Bauten zugelassen. Lagerhöhe 5 m. Der Platz ist durch die Nutzer nach Gebrauch zu reinigen. Wiederherstellung bzw. Entschädigungen durch Betreiber der Holzlagerplätze. Der Gemeinderat erlässt Ausführungsbestimmungen zum Betrieb und zur Entschädigung der Holzlagerplätze.	III
A 12 A 3352.03	Wassergrat 2000 AG	Parkplatz	Keine Bauten zugelassen.	III
A 13 2654	Schulanlage Bissen	Schul und Sportanlagen	Zweckgebundene Erweiterung und Erneuerung unter Berücksichtigung der vorhandenen Gestaltung. Für den Grenzabstand und die Gesamthöhe gelten die Bestimmungen der Kernzone K	II
A 14 3952	Talstation Gondelbahn Wispile	Talstation inkl. Nebenanlagen, Park- und Viehschauplatz, Spiel- und	Zweckgebundene Erweiterungen und Neubauten. Wohnungen für Bahnangestellte (Bestimmungen der Wohnzone W3a). Parkplatz. Zeitlich	III

Nr. GBB Nr.	Bezeichnung	Zweckbestimmung	Art und Mass der Nutzung Gestaltungsgrundsätze	ES
		Holzlagerplatz für Holzstämme aus der Region	beschränkte Nutzung als Spiel- oder Holzlagerplatz Der Platz ist durch die Nutzer nach Gebrauch zu reinigen. Entschädigung durch Nutzer. Der Gemeinderat erlässt Ausführungsbestimmungen zum Betrieb und zur Entschädigung durch die Nutzer.	
A 15 1707.01	Winterparkplatz Wispile	Winterparkplatz, sonst ortsübliche landwirtschaftliche Nutzung	Keine Bauten zugelassen. Wiederherstellung bzw. Entschädigung von Schäden durch Bahnträgerschaft	III
A 16 3294	Talstation Skilift Rüti	Talstation	Zweckgebundene Erweiterungen und Neubauten	III
A 17 2961	Winterparkplatz Wispile	Winterparkplatz, sonst ortsübliche landwirtschaftliche Nutzung	Keine Bauten zugelassen. Wiederherstellung bzw. Entschädigung von Schäden durch Bahnträgerschaft Die Beschneidung ist im Rahmen der einschlägigen Bestimmungen zugelassen	III
A 18 3857	Winterparkplatz Wispile	Winterparkplatz, sonst ortsübliche landwirtschaftliche Nutzung	Keine Bauten zugelassen. Der Parkplatz ist so zu bewirtschaften, dass eine 6 m breite Durchfahrt zu GBB 63 freigehalten wird. Wiederherstellung bzw. Entschädigung von Schäden durch Bahnträgerschaft	III
A 19 63	Winterparkplatz Eggli	Winterparkplatz, sonst ortsübliche landwirtschaftliche Nutzung	Keine Bauten zugelassen. Wiederherstellung bzw. Entschädigung von Schäden durch Bahnträgerschaft	III
A 20 4028	Tennisplatz im Sommer Winterparkplatz Eggli	Tennisplatz im Sommer Winterparkplatz Eggli	Keine oberirdischen Bauten zugelassen Wiederherstellung bzw. Entschädigung von Schäden durch Bahnträgerschaft	III
A 21 3915	Parkplatz Arc-en-ciel	Parkplatz Buswendepplatz	Keine oberirdischen Bauten zugelassen	III
A 22 3834	Talstation Gondel- bahn Eggli (Gstaad-Eggli)	Talstation inkl. Nebenanlagen, Parkplatz Spiel oder Holzlager- platz für Holzstämme aus der Region	Zweckgebundene Erweiterungen und Neubauten. Wohnungen für Bahnangestellte (Bestimmungen der Wohnzone W3a). Parkplatz. Zeitlich beschränkte Nutzung als Spiel- oder Holzlagerplatz Der Platz ist durch die Nutzer nach Gebrauch zu reinigen. Entschädigung durch Nutzer. Der Gemeinderat erlässt Ausführungsbestimmungen zum Betrieb und zur Entschädigung durch die Nutzer.	III
A 23 2653	Schulanlage Rüti	Schul und Sportanlagen	Zweckgebundene Erweiterung und Erneuerung unter Berücksichtigung der vorhandenen Gestaltung. Für den Grenzabstand und die Gesamthöhe gelten die Bestimmungen der Kernzone K (exkl. vorhandene Gesamthöhe - überschreitung Altbau)	II
A 24 157	Evangelisch- me- thodistische Kirche	Kirche und Pfarrhaus	Zweckgebundene Erweiterung und Erneuerung unter Berücksichtigung der vorhandenen Gestaltung. Für den Grenzabstand und die Gesamthöhe gelten die Bestimmungen der Wohnzone WG	II

Nr. GBB Nr.	Bezeichnung	Zweckbestimmung	Art und Mass der Nutzung Gestaltungsgrundsätze	ES
A 25 2656	Versammlungs-Lokal, Not-Wohnungen und Asylunterkünfte Grund ⁸⁷	Versammlungslokal, Wohnungen und Notwohnungen mit zeitlich beschränkter Nutzung für den Sozialdienst, Abwartwohnungen, Unterkünfte für Asylanten, Sport und Zivilschutzanlage, Parkplätze ⁸⁷	Zweckgebundene Erweiterung und Erneuerung unter Berücksichtigung der vorhandenen Gestaltung. Für den Grenzabstand gelten die Bestimmungen der Kernzone K	III
A 25 A 1654.02 3318	Grund	Holzlagerplatz mit Erstverarbeitung für Holzstämmen aus der Region	Keine Bauten und Anlagen zugelassen. Holzlagerplatz mit Erstverarbeitung wie Aufspalten von Holz und dergleichen. Freihalteraum: ab Trottoirrand ist ein Streifen von 1.0 m freizuhalten. Bei Lawinengefahr sind auf Anordnung der Behörde alle Maschinen und Geräte aus dem Gefahrenbereich zu entfernen. Der Platz ist durch die Nutzer nach Gebrauch zu reinigen. Entschädigung durch Betreiber der Holzlagerplätze. Rekultivierung bei Betriebsaufgabe, Ersatzzone ist die Landwirtschaftszone. Der Gemeinderat erlässt Ausführungsbestimmungen zum Betrieb und zur Entschädigung der Holzlagerplätze.	IV

Saanen

Nr. GBB Nr.	Bezeichnung	Zweckbestimmung	Art und Mass der Nutzung Gestaltungsgrundsätze	ES
A 30 2666.01 2666.02 2672.01	Marktplatz	Park- und Viehschau- platz	Keine oberirdischen Bauten zugelassen. Der Parkplatz ist so zu bewirtschaften, dass die Durchfahrtsstrassen bzw. Basisstrassen (inkl. zugehörige Nebenanlagen wie Bankette, Böschungen und dergleichen) freigehalten werden	III
A 31 2664	Floraplatz	Parkplatz	Keine oberirdischen Bauten zugelassen Der Parkplatz ist so zu bewirtschaften, dass die Durchfahrtsstrasse freigehalten wird	III
A 32 2700 2701 2669 2649	Kirche, Kapelle, Pfarrhaus und Friedhof	Kirche mit zugehörigen Nebengebäuden und - Anlagen	Zweckgebundene Erweiterung und Erneuerung unter Berücksichtigung der vorhandenen Gestaltung. Für den Grenzabstand und die Gesamthöhe gelten die Bestimmungen der Kernzone K	II
A 32 A 2701 BR 6319	Pfrundmätteli	Parkplatz	Zwei Reihen Parkplätze mit Erschliessungsstrasse. Hohe Ansprüche bezüglich Einpassung Orts- und Landschaftsbild mit besonderer Rücksichtnahme auf die Baugruppe Pfarrhaus – Kirche mit Umgebung. Namentlich	III

⁸⁷ Änderung nach Genehmigung AGR vom 10.10.2014.

Nr. GBB Nr.	Bezeichnung	Zweckbestimmung	Art und Mass der Nutzung Gestaltungsgrundsätze	ES
			gelten hohe Anforderungen bezüglich Bodengestaltung und Bepflanzung. Keine oberirdischen Bauten zugelassen, nur Anlagen für eine Parkplatzbewirtschaftung	
A 33 5876	Aufbahrungshalle	Aufbahrungshalle	Zweckgebundene Erweiterung und Erneuerung unter Berücksichtigung der vorhandenen unterirdischen Bauweise. Landwirtschaftliche Nutzung des östlichen oberirdischen Bereichs	I III
A 34 2664 BR 1302	Friedhofgärtnerei	Friedhofgärtnerei	Zweckgebundene Erweiterung und Erneuerung der vorhandenen Hochbauten (Treibhäuser und Verkaufslokal), in Anlehnung an die bisherige Dimension und Gestaltung	II
A 34 A 2648 BR 6213	Unteres Altes Schulhaus und Oberes Altes Schulhaus	Privatschule, Musikschule, Vereine, Pausenplatz, Parkplätze, betriebsbezogene Wohnungen, Schul-, Aufenthalts- und Nebenräume	Zweckgebundene Erweiterung und Erneuerung des Unteren Alten Schulhauses sowie des Oberen Alten Schulhauses unter Berücksichtigung der vorhandenen Gestaltung. Grenzabstand: 5.00 m Gesamthöhe: 15.80 m Unteres Altes Schulhaus, 18.80 m Oberes Altes Schulhaus	II
A 35 161	Amtshaus	Gebäude und Anlagen der kantonalen Verwaltung	Zweckgebundene Erweiterungen und Neubauten. Für den Grenzabstand und die Gesamthöhe gelten die Bestimmungen der Kernzone K (exkl. vorh. Gesamthöhe Altbau)	I
A 36 2644 533	Gemeindeverwaltung	Gebäude und Anlagen der Gemeindeverwaltung, Wohnungen, Parkplätze	Zweckgebundene Erweiterung und Neubauten. Für den Grenzabstand und die Gesamthöhe gelten die Bestimmungen der Kernzone K (exkl. Vorhandene Gesamthöhe überschreitung Altbau) Für den Grenzabstand und die Gesamthöhe gelten die Bestimmungen der Wohnzone W3b	I
A 37 2857	Altersheim	Alters- und Pflege-Heim	Zweckgebundene Erweiterung und Neubauten. Für den Grenzabstand und die Gesamthöhe gelten die Bestimmungen der Kernzone K	I
A 38 3423 4682	Akutspital, Gesundheitszentrum, Altersheim	Akutspital mit Chronisch-krankenheim, Gesundheitszentrum, Altersheim	GBB 3423: Akutspital: Zweckgebundene Erweiterung und Erneuerung unter Berücksichtigung der vorhandenen Gestaltung. Gesundheitszentrum gemäss Spitalversorgungsgesetz. Für den Grenzabstand und die Gesamthöhe gelten die Bestimmungen der Kernzone K. GBB 4682: Altersheim/Alterswohnungen: Zweckgebundene Neubauten. Hohe Anforderungen bezüglich Gestaltung und Einpassung ins Orts- und Landschaftsbild. Für den Grenzabstand gelten die Bestimmungen der Kernzone K. Max. Gebäudekoten (Ok. Dach): Nordbaute 1033.00 müM. Ostbaute 1030.00 müM.	II II
A 39 3159 560	Schwimmbad	Freibad im Sommer	Zweckgebundene Erweiterung und Neubauten. Für den Grenzabstand und die Gesamthöhe gelten die Bestimmungen der Wohn- und Gewerbezone WG.	II

Nr. GBB Nr.	Bezeichnung	Zweckbestimmung	Art und Mass der Nutzung Gestaltungsgrundsätze	ES
A 40 A 460.01 BR 1239	Alpenruhe I ⁸⁸	Zentrum für die Förderung behinderter Erwachsener, unterirdische Einstellhalle	Zweckgebundene Erweiterung und Neubauten. Grenzabstand zur EZ: 4.0 m für Gebäude mit bis zu 2 Vollgeschossen, 5.0 m in den übrigen Fällen. Grenzabstand zu GBB 737.01 (vorbehältlich Zustimmung Grundeigentümmern): für Hochbauten 2.0 m, für Unterniveaubauten die das massgebende Terrain um weniger als 1.2 m überragen 1.0 m. Gesamthöhe: 13.0 m Oeffentlicher Fussweg Beifang – Bellerivestrasse und Alpenruhstrasse – Wanderweg Campingstrasse – Gschwendstrasse	II
A 40 B 460.01 BR 1239	Alpenruhe II ⁸⁹	Aussenraum, Tiergehege und Nutzgarten zum Zentrum für die Förderung behinderter Erwachsener	Betriebszugehörige Klein- und Anbauten mit einer maximalen Grundfläche von je 50 m ² und einer Gesamthöhe von max. 4.5 m sowie Treibhäuser mit einem räumlichen Zusammenhang zum Garten, einer Gesamthöhe von max. 4.5 m und einer addierten maximalen anrechenbaren Gebäudefläche von 200 m ² . Anlagen die der Erholung, dem Aufenthalt, der Beschäftigung, der körperlichen und geistigen Aktivierung sowie dem Spiel und Sport dienen, wie Spielplätze oder einer Kindereisenbahn. Oeffentlicher Fussweg Beifang – Bellerivestrasse und Alpenruhstrasse – Wanderweg Campingstrasse – Gschwendstrasse	
A 41 4143, 6241, 6248	Talstation Sesselbahn Saanen (Saanen-Eggli)	Talstation inklusive Nebenanlagen, Parkplatz	Zweckgebundene Erweiterung und Neubauten	III
A 42 2706.01 1638.01	Winterparkplatz Sesselbahn Saanen (Saanen-Eggli)	Winterparkplatz, sonst ortsübliche landwirtschaftliche Nutzung	Keine Bauten zugelassen. Wiederherstellung bzw. Entschädigung von Schäden durch Bahnträgerschaft	III
A 43 5055.01 5055.03	Winterparkplatz Sesselbahn Saanen (Saanen-Eggli)	Winterparkplatz, ausserhalb der Wintersaison Park- oder Lagerplatz	Keine Bauten zugelassen Wiederherstellung bzw. Entschädigung von Schäden durch Bahnträgerschaft	III
A 44 2646	Altersheim Rübel-dorf	Alters- und Pflegeheim	Zweckgebundene Erweiterung und Neubauten. Für den Grenzabstand und die Gesamthöhe gelten die Bestimmungen der Wohnzone W3b	I
A 45 4183	Neuapostolische Kirche	Kirche mit Garten	Zweckgebundene Erweiterung und Erneuerung unter Berücksichtigung der vorhandenen Gestaltung. Für den Grenzabstand und die Gesamthöhe gelten die Bestimmungen der Wohnzone W3a	I
A 46 838	Schul- und Sport-anlage	Schul- und Sportanlage, Kindergarten, Flutlichtanlage	Zweckgebundene Erweiterung und Erneuerung unter Berücksichtigung der vorhandenen Gestaltung. Für den Grenzabstand und die	II

⁸⁸ Siehe Genehmigung AGR 14.05.2018.

⁸⁹ Siehe Genehmigung AGR 14.05.2018.

Nr. GBB Nr.	Bezeichnung	Zweckbestimmung	Art und Mass der Nutzung Gestaltungsgrundsätze	ES
	Zennetsmatte		Gesamthöhe gelten die Bestimmungen der Kernzone K (exkl. Vorhandene Gesamthöhenüberschreitung)	
A 47 71 72	Kleinkaliber-Schiessstand	Kleinkaliber-Schiessstand	Zweckgebundene Erweiterung und Erneuerung von eingeschossigen Bauten. Für den Grenzabstand gelten die Bestimmungen der Wohnzone W2	III
A47A 3494	Freizeit- und Lagerräume	Freizeit- und Lagerräume Parkplatz	Zweckgebundene Erweiterung und Erneuerung. Für den Grenzabstand und die Gesamthöhe gelten die Bestimmungen der Kernzone K	III
A47 B 3572	Jugend- und Freizeitzentrum Oeyetli	Jugend-, Freizeit- und Vereinsräume mit Restauration, Sport-, Kultur- und Spielanlagen, Anlässe, Parkplatz	Zweckgebundene Erweiterung und Erneuerung. Für den Grenzabstand und die Gesamthöhe gelten die Bestimmungen der Wohnzone W3a.	III
A 47 C 747	Unterbort	Holzlagerplatz, fällt nach Aufhebung als Holzlagerplatz in die LZ zurück.	Keine Bauten zugelassen. Freihalteraum: ab Strassenrand ist ein Streifen von 1.0 m freizuhalten. Der Platz ist durch die Nutzer nach Gebrauch zu reinigen. Entschädigung durch Betreiber der Holzlagerplätze. Rekultivierung bei Betriebsaufgabe, Ersatzzone ist die Landwirtschaftszone. Der Gemeinderat erlässt Ausführungsbestimmungen zum Betrieb und zur Entschädigung der Holzlagerplätze.	III
A 47 D 2661	Schulanlage Chalberhöni	Schul- und Sportanlage	Zweckgebundene Erweiterung und Erneuerung unter Berücksichtigung der vorhandenen Gestaltung. Für den Grenzabstand gelten die Bestimmungen der Wohnzone W3a	II
A 48 6123	Parkplatz Schützebode	Parkplatz	Ausbau im Rahmen des Bedarfs. Der Gemeinderat regelt die Einzelheiten. Der Platz ist zu gestalten	III
A 49 1093	ARA Saanen	Abwasserreinigungsanlage, Lagerplatz	Zweckgebundene Erweiterung und Neubauten, Lagerplatz	IV

Schönried

Nr. GBB Nr.	Bezeichnung	Zweckbestimmung	Art und Mass der Nutzung Gestaltungsgrundsätze	ES
A 50 4571/939	Wasser- reservoir	Wasserreservoir	Zweckgebundene Erweiterung und Neubauten.	III
A 51 3811 5623	Schul- und Sport- anlage, Feuer- wehrmagazin	Schul- und Sportanlage, Turn- und Mehrzweck- halle, Dorfplatz, Parkplatz, Feuerwehrmagazin, Wohnraum für Betriebe	Schul- und Sportanlage: Zweckgebundene Erweiterung und Erneuerung unter Berücksichtigung der vorhandenen Gestaltung. Für den Grenzabstand und die Gesamthöhe gelten die Bestimmungen der Kernzone K Der Parkplatz ist so zu bewirtschaften, dass die Durchfahrtsstrasse freigehalten wird Feuerwehrmagazin: Gesamthöhe: maximal 10.30 m	II
A 52 5286	Talstation Gondel- bahn Rellerli	Talstation inkl. Nebenanlagen, Parkplatz	Zweckgebundene Erweiterung und Neubauten. – Wohnungen für Bahnangestellte (Bestimmungen der Wohnzone W3a). – Parkplatz.	III
A 53 1619.01	Parkplatz Gondel- bahn Rellerli	Parkplatz	Keine oberirdischen Bauten zugelassen	III
A 54 2623	Parkplatz, Feuer- wehrmagazin	Parkplatz, Feuerwehrmagazin, öfftl. Bauten,	Erweiterung für öfftl. Bauten zugelassen (Verzicht auf Parkplatz). Für den Grenzabstand und die Gesamthöhe gelten die Bestimmungen der Kernzone K	III
A 55/I ⁹⁰ 2658	Feuerwehrmaga- zin, Heizzentrale Fernwärmeversor- gung Schönried, Parkplatz	Feuerwehrmagazin, Heizzentrale Fernwärmeversor- gung schönried, Wohn- und Lagerraum für Betriebe, Parkplatz	Feuerwehrmagazin und Heizzentrale: Gesamthöhe: maximal 10.30 m. Energieträger: Holzschnitzel, Spitzenlast Öl in geringem Umfang Kaminlagen max.: 1'266 m.ü.M. OK Kamin Für den Grenzabstand gelten die Bestimmungen der Kernzone K	III
A 55/II 2658	Uferbereich Erl- igräblein, öffentlicher Park- platz	Uferbereich Erligräblein, öffentlicher Parkplatz	Keine Bauten zugelassen. Uferbereich Erligräblein. Oeffentliche Parkplätze an alte Hubelstrasse angrenzend	III
A 56 5875 1622	Park- und Vieh- schauplatz	Park- und Viehschau- platz, Winterparkplatz Horneggli-Bahn	Keine oberirdischen Bauten zugelassen	III
A 57 3301 4933	Talstation Sessel- bahn Horneggli	Talstation inkl. Nebenanlagen, Parkplatz	Zweckgebundene Erweiterung und Neubauten. Wohnungen für Bahnangestellte (Bestimmungen der Wohnzone W3a). Parkplatz	III
A 58 5791 6341	Parkplatz Sessel- bahn Horneggli	Parkplatz, Spiel- oder Holzlagerplatz für Holz- stämme aus der Region	Keine oberirdischen Bauten zugelassen (ausgenommen Billetautomat). Zeitlich beschränkte Nutzung als Spiel- oder Holzlagerplatz. Der Platz ist durch die Nutzer nach Gebrauch zu reinigen. Entschädigung durch Nutzer. Rekultivierung bei Betriebsaufgabe, Ersatzzone ist die Landwirtschaftszone.	III

⁹⁰ Änderung nach Genehmigung AGR vom 29.09.2014.

Nr. GBB Nr.	Bezeichnung	Zweckbestimmung	Art und Mass der Nutzung Gestaltungsgrundsätze	ES
			Der Gemeinderat erlässt Ausführungsbestimmungen zum Betrieb und zur Entschädigung durch die Nutzer.	
A 58 A 1492/ 5815	Schönried/Burrisgrabe	Carparkplatz, Holzlagerplatz mit Erstverarbeitung für Holzstämmen aus der Region	Keine Bauten und Anlagen zugelassen. Holzlagerplatz mit Erstverarbeitung wie Aufspalten von Holz und dergleichen. Durchfahrtsbreite für LKW's und Cars sowie 2 Car PP's sind freizuhalten. Der Platz ist durch die Nutzer nach Gebrauch zu reinigen. Entschädigung durch Nutzer. Der Gemeinderat erlässt Ausführungsbestimmungen zur Entschädigung der Holzlagerplätze.	III

Saanenmöser

Nr. GBB Nr.	Bezeichnung	Zweckbestimmung	Art und Mass der Nutzung Gestaltungsgrundsätze	ES
A 60 5729	Wasserreservoir Saanenmöser	Wasserreservoir	Zweckgebundene Erweiterung und Neubauten	III
A 60 A 4304	Vorsass	Holzlagerplatz mit Erstverarbeitung für Holzstämmen aus der Region	Keine Bauten zugelassen. Freihalteraum: ab Strassenrand ist ein Streifen von 3.6 m freizuhalten. Der Platz ist durch die Nutzer nach Gebrauch zu reinigen. Entschädigung durch Betreiber der Holzlagerplätze. Rekultivierung bei Betriebsaufgabe, Ersatzzone ist die Landwirtschaftszone. Der Gemeinderat erlässt Ausführungsbestimmungen zum Betrieb und zur Entschädigung der Holzlagerplätze.	III
A 61 4096 584	Gemeinde- und regionale Verwaltung	Gebäude- und Anlagen der kommunalen- und regionalen Verwaltung, Wohnungen, Parkplätze	Zweckgebundene Erweiterung und Erneuerung unter Berücksichtigung der vorhandenen Gestaltung. Für den Grenzabstand gelten die Bestimmungen der Kernzone K ⁹¹ .	II
A 62 4708 4673	Park- und Viehschauplatz	Park- und Viehschauplatz, Holzlagerplatz für Holzstämmen aus der Region	Keine oberirdischen Bauten zugelassen (ausgenommen Billetautomat). Zeitlich beschränkte Nutzung als Holzlagerplatz. Der Platz ist durch die Nutzer nach Gebrauch zu reinigen. Entschädigung durch Nutzer. Der Gemeinderat erlässt Ausführungsbestimmungen zum Betrieb und zur Entschädigung durch die Nutzer.	III
A 63 1264	Skischul-sammelplatz	Skischulsammelplatz im Winter, Kinderspielplatz im Sommer	Zweckgebundene Kleinbauten und Spielgeräte	II
A 64 5804	Talstation Gondelbahn Saanersloch	Talstation inkl. Nebenanlagen, Parkplatz	Zweckgebundene Erweiterung und Neubauten. Wohnungen für Bahnangestellte (Bestimmungen der Wohnzone W3a). Parkplatz.	III

⁹¹ Änderung nach Teilrechtskraft JGK 5.6.2012, Genehmigung AGG 28.08.2012.

Nr. GBB Nr.	Bezeichnung	Zweckbestimmung	Art und Mass der Nutzung Gestaltungsgrundsätze	ES
A 65 1803	Parkplatz Gondelbahn Saanersloch	Winterparkplatz	Keine Bauten zugelassen Wiederherstellung bzw. Entschädigung von Schäden durch Bahnträgerschaft.	III
A 66 1149 6127	Parkplatz Gondelbahn Saanersloch	Parkplatz, Trafostation BKW, touristische Anlagen im Sommer, Pumpwerk ARA Saanen Spiel- oder Holzlagerplatz für Holzstämmen aus der Region	<p>Feld I (GBB 1149) Parkplatz, BKW Trafostation Keine weiteren oberirdischen Bauten zugelassen (ausgenommen Billetautomat). Der Parkplatz ist so zu bewirtschaften, dass die Zu- und Vonfahrt in der Breite von 3 m zu den Baufeldern E (Personalbaute) und F (Abwasserpumpwerk) der Überbauungsordnung Nr. 15 Aellenmatte / Hubelmatte freigehalten wird. Der Platz ist durch die Nutzer nach Gebrauch zu reinigen. Entschädigung durch Nutzer. Der Gemeinderat erlässt Ausführungsbestimmungen zum Betrieb und zur Entschädigung durch die Nutzer.</p> <p>Feld II (GBB 1149, 5127) Parkplatz Keine oberirdischen Bauten zugelassen (ausgenommen Billetautomat). Zeitlich beschränkte Nutzung als Spiel- oder Holzlagerplatz. Der Platz ist durch die Nutzer nach Gebrauch zu reinigen. Entschädigung durch Nutzer. Der Gemeinderat erlässt Ausführungsbestimmungen zum Betrieb und zur Entschädigung durch die Nutzer.</p>	III
A 70	Skipisten beschneit	Sicherstellung der Skipisten mit Beschneigungsflächen, im übrigen landwirtschaftliche Nutzung	<p>In den ausgeschiedenen Flächen darf nichts unternommen werden, das den Skibetrieb beeinträchtigen könnte. Bauten und Anlagen sind nur zulässig, soweit sie unmittelbar mit dem Ski- und Anlagebetrieb in Zusammenhang stehen. Die landwirtschaftliche Nutzung im bisherigen Rahmen ist gewährleistet.</p> <ol style="list-style-type: none"> 1) Jegliches nicht landwirtschaftlich notwendiges Befahren von skipistenkreuzenden Straßen und Wegen ist während der Nutzung der Skipisten (Saison) untersagt. Die Bahnträgerschaft ergreift die zur Sperrung notwendigen Maßnahmen und ist für die Aufhebung derselben zuständig. Die Entschädigung für diese Nutzungsbeanspruchung erfolgt durch die Bahnträgerschaft. 2) Der Gemeinderat kann in begründeten Ausnahmefällen und insbesondere für Personen mit wohl erworbenen Rechten Fahrbewilligungen auch für das nicht landwirtschaftlich notwendige Befahren solcher Strassen und Wege erteilen. 3) Die Beschneigung ist im Rahmen der einschlägigen Vorschriften gestattet. 4) Bei der Realisierung von Beschneigungsanlagen ist soweit als 	III

Nr. GBB Nr.	Bezeichnung	Zweckbestimmung	Art und Mass der Nutzung Gestaltungsgrundsätze	ES
			<p>zweckmässig koordiniert vorzugehen (z.B. gemeinsame Umweltverträglichkeitsprüfung)</p> <p>5) Für die folgenden biologisch wertvollen Lebensräume: Eggli (Schopfen: Fauna), Wispile (Aegertenweid: Flachmoor), sind die Massnahmen zur Minimierung der Beeinträchtigung bzw. Ersatzmassnahmen im Rahmen der weiteren Bewilligungs-/Konzessionsverfahren in Absprache mit den zuständigen kant. Fachstellen festzulegen</p> <p>6) Wiederherstellung bzw. Entschädigung von Schäden durch Bahnträgerschaft</p>	
A 72	Lernpark beschneit	Lernpark mit Beschneigung, im übrigen landwirtschaftliche Nutzung	<p>1) In den ausgeschiedenen Flächen darf nichts unternommen werden, das den Übungsbetrieb beeinträchtigen könnte. Bauten und Anlagen sind nur zulässig, soweit sie unmittelbar mit dem Ski- und Anlagebetrieb in Zusammenhang stehen. - Die landwirtschaftliche Nutzung im bisherigen Rahmen ist gewährleistet.</p> <p>2) Wiederherstellung bzw. Entschädigung von Schäden durch Bahnträgerschaft.</p> <p>3) Die Beschneigung ist im Rahmen der einschlägigen Vorschriften gestattet.</p>	III
A 73	Skipisten	Sicherstellung und Freihaltung der Skipisten, im Übrigen landwirtschaftliche Nutzung	<p>1) In den ausgeschiedenen Flächen darf nichts unternommen werden, das den Skibetrieb beeinträchtigen könnte. Bauten und Anlagen sind nur zulässig, soweit sie unmittelbar mit dem Skibetrieb in Zusammenhang stehen und diesen nicht behindern. Mit dem landwirtschaftlichen Boden ist schonend umzugehen. Im Übrigen ist die landwirtschaftliche Nutzung, einschliesslich der Erschliessung, im bisherigen Rahmen gewährleistet.</p> <p>2) Jegliches nicht landwirtschaftlich notwendiges Befahren von skipistenkreuzenden Straßen und Wegen ist während der Nutzung der Skipisten (Saison) untersagt. Die Bahnträgerschaft ergreift die zur Sperrung notwendigen Massnahmen und ist für die Aufhebung derselben zuständig. Die Entschädigung für diese Nutzungsbeanspruchung erfolgt durch die Bahnträgerschaft.</p> <p>3) Der Gemeinderat kann in begründeten Ausnahmefällen und insbesondere für Personen mit wohl erworbenen Rechten Fahrbewilligungen auch für das nicht landwirtschaftlich notwendige Befahren solcher Strassen und Wege erteilen.</p>	III
A73			<p>1) Zur Vorbereitung der Skipisten hat die Bahnträgerschaft das Recht, Zäune, Geräte, Schnittgut, Holz etc. 2 Wochen nach Ende der Weidezeit spätestens auf den 15. November zu entfernen.</p>	

Nr. GBB Nr.	Bezeichnung	Zweckbestimmung	Art und Mass der Nutzung Gestaltungsgrundsätze	ES
			<p>2) Nach der Ausaperung, spätestens auf Vegetationsbeginn sind durch die Bahnträgerschaft Abschränkungen etc. zu entfernen, die Skipisten zu säubern und die Zäune wieder herzustellen.</p> <p>3) Wiederherstellung bzw. Entschädigung von Schäden durch Bahnträgerschaft.</p>	
A 74	Langlaufloipen	Sicherstellung und Freihaltung der Langlaufloipen, im Übrigen landwirtschaftliche Nutzung	<p>1) In den ausgeschiedenen Flächen darf nichts unternommen werden, das den Loipenbetrieb beeinträchtigen könnte. Bauten und Anlagen sind nur zulässig, soweit sie unmittelbar mit dem Loipenbetrieb in Zusammenhang stehen und diesen nicht behindern. Im Übrigen ist die landwirtschaftliche Nutzung, einschliesslich der Erschliessung, im bisherigen Rahmen gewährleistet.</p> <p>2) Zur Vorbereitung der Loipen hat die Betreiberin der Loipen das Recht, Zäune, Geräte, Schnittgut, Holz etc. 2 Wochen nach Ende der Weidezeit spätestens auf den 15. November zu entfernen.</p> <p>3) Nach der Ausaperung, spätestens auf Vegetationsbeginn sind durch die Betreiberin der Loipen Abschränkungen etc. zu entfernen, die Loipen zu säubern und die Zäune wieder herzustellen.</p> <p>4) Wiederherstellung bzw. Entschädigung von Schäden durch Betreiberin der Loipen.</p>	III

Anhang 6: Zonen mit Planungspflicht (Art. 20) (Bestandteil der baurechtlichen Grundordnung gemäss Art. 1)

Bezeichnung	Planungszweck	Art der Nutzung	Mass der Nutzung	Gestaltung	ES
B 1 ⁹²	Überbauung mit Wohn- und Mischzone, Oberbort, Gstaad. Realisierung in Etappen.	Wohnnutzung, Wohnungen für Ortsansässige, Grünbereich, gemischte Wohn- und Gewerbezone	<i>Wohnzone W3a</i> GBB Nrn. 1425, 3064, 6266-6269 und Teil-GBB 6270	Gestaltung aufgrund eines Gesamtkonzepts mit ausreichend Grünfläche und Bepflanzung	II
		<i>Erschliessung</i> Die Erschliessung ist vor Baubeginn sicherzustellen. Der strassenbezogene Anschluss des Südbereichs und gegebenenfalls weiterer Gebiete erfolgt an die Turbachstrasse	<i>Grünfläche G</i> GBB Nr. 3707 u. Teilparzelle GBB Nr. 6270		II
		<i>Energie</i> Nach Möglichkeit ist eine gemeinsame Heizanlage vorzusehen.	<i>Wohnzone W3a-70 %</i> GBB Nrn. 6219-6221		II
			<i>Gemischte Wohn- und Gewerbezone WG</i> GBB Nrn. 6222-6223		III
B 2 ⁹³	Überbauung mit Wohnzone und Schularealerweiterung, Rütli, Gstaad	Wohnnutzung, Wohnungen für Ortsansässige, Zone für öffentliche Nutzung Schularealerweiterung.	<i>Wohnzone W3b</i> GBB Nrn. 750, 2862, 4857, 5194	Gestaltung aufgrund eines Gesamtkonzepts mit ausreichend Grünfläche und Bepflanzung	II
		<i>Erschliessung</i> Die Erschliessung ist vor Baubeginn sicherzustellen. Der Freihalteraum für die Tunnelzufahrt gemäss Verkehrskonzept Gstaad 1990 ist sicherzustellen.	<i>Wohnzone W3b-70 %</i> GBB Nrn. 977, 1529, 6172		II
			<i>Wohnzone W3a-70 %</i> GBB Nrn. 1482, 1487-1489, 1496, 1506, 1519, 3140, 4009, 4328, 6060, 6061, 6124-6126		II
B 2		Energie Nach Möglichkeit ist eine gemeinsame Heizanlage vorzusehen.	<i>Zone für öffentliche Nutzung</i> GBB Nr. Teilparzelle 2653		III
			<i>Verdichtung</i> Im Rahmen der ortsüblichen Bauweise ist in der W3b-70 % und W3a-70 % eine Verdichtung von 30 %		

⁹² Umsetzung in UeO Nr. 50 gemäss Genehmigung vom 09.05.2001.

⁹³ Umsetzung in UeO Nr. 48 gemäss Genehmigung vom 10.7.1996.

Bezeichnung	Planungszweck	Art der Nutzung	Mass der Nutzung	Gestaltung	ES
			<i>bis 50.5 % (Maximale Überbauungsziffer für Hauptgebäude, soweit als zweckmässig auch Anzahl Wohnungen für Ortsan-sässige) vorgeschrieben</i>		
B 3 ⁹⁴	Überbauung mit Sport- und Freizeit- und Kulturanlagen, Saanematte, Gstaad	<p>Hallenbad mit Restaurant, Fitness und dgl., Curlinghalle, Aussenanlagen wie Aussenbad, Liegewiese, Kinderspielplatz, Tennis- und Mehrzweckhalle, offene Tennis- und Beach-volleyplätze. Parkplätze.</p> <p>Erschliessung Die Erschliessung ist vor Baubeginn sicherzustellen.</p> <p>Energie Nach Möglichkeit ist eine gemeinsame Heizanlage vorzusehen.</p>	<p>GBB Nrn. 1597, 4254 BR, 5382 BR.</p> <p>Gesamthöhe max.:</p> <ul style="list-style-type: none"> - Hallenbad: Best. Höhe Hallenbad + 0.5 m. - Tennishalle: Best. Höhe Tennishalle + 0.5 m <p>Grenzabstände: Gemäss Kernzone K.</p> <p>Zelt mit polyvalenter Nutzung (Konzerte, Kongresse, Bankette, usw.), Parkplätze</p> <p>Gesamthöhe max.: 21.30 m (Zeltspitze), Annexbauten 6.30 m</p>	Gestaltung aufgrund eines Gesamtkonzepts, höhere Ansprüche im Bereich des schützenswerten Hallenbades	III
B3A ⁹⁵	Überbauung mit Wohnzone, Ferienheim Alpenblick, Kinderhaus, Ebnet, Gstaad	<p>Wohnnutzung, Wohnungen für Ortsan-sässige, Ferienheimzone, Zone für öffentliche Nutzung Kinderheim.</p> <p>Erschliessung Die Erschliessung ist mit der Überbauungsordnung sicherzustellen (Erschliessungsvertrag). Das Grundstück Nr. 441 ist ab der Alpenblickstrasse zu erschliessen und die Eigentümer von GBB Nr. 441 haben sich an allfällig nötigen Ausbaukosten der Alpenblickstrasse (bis Abzweigung Ferienheim Alpenblick) mit einem Anteil</p>	<p>Wohnzone W3a</p> <p>GBB Nr. 3091</p> <p>Wohnzone W3a-100 %, mit 3-6 Wohnungen pro Gebäude GBB Nr. 6297, Nr. 441 im Nordostbereich</p> <p>Wohnzone W3b-100 %, mit 4-8 Wohnungen pro Gebäude GBB Nr. 441 ohne Nordost- und Ferienheimbereich</p> <p>Ferienheim Alpenblick GBB Nr. 441, Ferienheimbereich</p> <p>Gesamthöhen max.:</p>	Gestaltung aufgrund eines Gesamtkonzepts	II

⁹⁴ Umsetzung in UeO Nr. 44 gemäss Genehmigung vom 15.10.20014
Geringfügige Änderung nach Teilrechtskraft, Genehmigung AGR 07.05.2013
(Beherbergungshäuser, Geringfügige Änderung nach Teilrechtskraft, Genehmigung AGR 12.09.2013, Gebäudehöhe.

⁹⁵ JGK 5.6.2012: Nicht in Rechtskraft erwachsen // JGK 08.07.2013 in Rechtskraft erwachsen.

Bezeichnung	Planungszweck	Art der Nutzung	Mass der Nutzung	Gestaltung	ES
		<p>von 2/3 zu beteiligen. Die Grundstücke 3091 und 6297 sind ab der Grubenstrasse zu erschliessen, wobei diese Erschliessungskosten durch die Eigentümer von GBB Nr. 6297 zu tragen sind.</p> <p>Energie Für Neubauten und beim Ersatz von Heizungs- und Warmwasserbereitungsanlagen besteht nach Massgabe der verfügbaren Kapazität Anschluss- und Bezugspflicht an eine gemeinsame Fern- oder Nahwärmeversorgung, sofern diese realisiert und vorwiegend mit Holz als Energieträger betrieben wird.</p>	<p>- Hauptgebäude: Best. Höhe + 0.50 m - Kleine Gebäude und Kleinbauten: Best. Höhe + 0.50 m Minimale Anzahl Ferienheim-/Hotelbetten: 50</p> <p>Im übrigen gelten die Bestimmungen der Ferienheimzone.</p> <p>Zone für öffentliche Nutzung</p> <p>GBB Nr. 6301 BR Kinderhaus, Tagesstätte für Kinder. Stationäre Betreuung für Kinder in Notsituationen</p> <p>Gesamthöhen max.: - Hauptgebäude: Best. Höhe + 0.50 m - Kleine Gebäude und Kleinbauten: Best. Höhe + 0.50 m Grenzabstand: Gemäss Kernzone K.</p>		
B3A		<p>Vorbehalten bleibt der Grundsatz der Verhältnismässigkeit.</p> <p>Planungskosten Die Planungskosten tragen die Grundeigentümer der Grundstücke 441 und 6297.</p>			
B 4 ⁹⁶⁾	Überbauung Flüeli, Dorf, Saanen. Realisierung in Etappen.	<p>Wohnen, Dienstleistungen, Gewerbe</p> <p>Erschliessung Die Erschliessung ist vor Baubeginn sicherzustellen.</p> <p>Energie Nach Möglichkeit ist eine gemeinsame Heizanlage vorzusehen.</p>	<p>Wohnen, Dienstleistungen, Gewerbe</p> <p>GBB Nr. 731</p> <p>Richtwerte - hangseits: Dorfkernzone DK4 - dorfstrassenseitig: Dorfkernzone DK1</p>	Gestaltung aufgrund eines Gesamtkonzepts als Dorfabschluss. Rücksichtnahme auf das bestehende Dorfbild	II

⁹⁶⁾ Siehe Genehmigung AGR 16.02.2012.

Bezeichnung	Planungszweck	Art der Nutzung	Mass der Nutzung	Gestaltung	ES
		<p>Verkehrskonzept Saanen Gestützt auf den Verkehrsrichtplan Saanen Dorf, Teilrichtplan Parkierung Zentrum, Juni 1996, Genehmigung 11.2.1997 ist eine unterirdische öffentliche Einstellhalle für 100—125 Autoabstellplätze vorgesehen.</p> <p>Anpassung Vorschriften Soweit die Erstellung der öffentlichen Einstellhalle vor dem Erlass der Überbauungsordnung nicht privatrechtlich rechtsverbindlich sichergestellt ist, ist dafür beim Erlass der Überbauungsordnung im Planungsgebiet eine Teilzone für öffentliche Nutzungen auszuscheiden (Sicherstellung der benötigten unterirdischen Flächen und der Ein- und Ausfahrten).</p> <p>Soweit aufgrund des Ergebnisses eines Wettbewerbs oder eines wettbewerbsähnlichen Verfahrens im Interesse einer gestalterisch verbesserten Lösung Anpassungen dieser Vorschriften angezeigt erscheinen, können diese durch die zuständigen Organe ohne Einhaltung von Wartefristen unabhängig von einer ordentlichen Ortsplanungsrevision (Planbeständigkeit) vorgenommen werden</p>			

Bezeichnung	Planungszweck	Art der Nutzung	Mass der Nutzung	Gestaltung	ES
B 6	Energieversorgungszone Fernwärmeversorgung Schönried	Versorgung der Gebäude während der Heizperiode mit Wärme aus der Fernwärmeversorgung der Einwohnergemeinde Saanen oder deren Rechtsnachfolger(in)		Für Neubauten und beim Ersatz von Heizungs- und Warmwasserbereitungsanlagen besteht nach Massgabe der verfügbaren Kapazität Anschlusspflicht an die Fernheizungsanlage(n) der Einwohnergemeinde Saanen oder deren Rechtsnachfolger(in). Vorbehalten bleibt der Grundsatz der Verhältnismässigkeit.	

Anhang 7: Zonen für Sport- und Freizeitanlagen (Art. 21)
(Bestandteil der baurechtlichen Grundordnung gemäss Art. 1)

Gstaad

GBB Nr.	Bezeichnung	Zweckbestimmung	Art und Mass der Nutzung Gestaltungsgrundsätze	ES
C 1 2707.02 BR 4493	Reitanlage Mettlen	Reithalle, Stallungen, Klubraum, Wohnungen, Parkplatz, unterirdische PW Einstellhalle	Es sind nur zweck- und standortgebundene Gebäude bzw. Anlagen gestattet. Wohnräume für das betriebsnotwendig an den standortgebundene Personal sind gestattet. Für die Gesamthöhe und den Grenzabstand gelten die Bestimmungen der Kernzone K	III
C 1 A 129.01 ⁹⁷	Reitanlage Ebnet	Reitplatz, Führanlage, Pferdeweiden	Zweck- und standortgebundene Anlagen. Für den Grenzabstand gelten die Bestimmungen der Landwirtschaftszone.	III
C 1 B 129.01 ⁹⁸	Reithalle Ebnet	Reithalle, Park- und Wendepplatz, betriebszugehörige Kleinbauten	Es sind nur zweck- und standortgebundene Gebäude bzw. Anlagen gestattet. Die Gesamthöhe der Reithalle darf höchstens 10.00 m und der Grenzabstand muss mindestens 10.00 m betragen. Zusätzlich sind betriebszugehörige Klein- und Nebenbauten von einer maximalen anrechenbaren Gebäudefläche von 50 m ² und einer maximalen Gesamthöhe von 4.50 m gestattet.	

Saanen

GBB Nr.	Bezeichnung	Zweckbestimmung	Art und Mass der Nutzung Gestaltungsgrundsätze	ES
C 4 71 BR 6403 BR 6056 BR 6057 BR 6085	Sport- und Fussballplatz, Parkplatz Schützebo	Sport- und Fussballplatz, Klubhaus mit Sport- und Freizeitnutzungen wie z.B. Judo, Billard, Parkplatz	Es sind nur zweck- und standortgebundene zweigeschossige Gebäude bzw. Anlagen sowie Infrastrukturen wie z.B. Klubhaus, Flutlichtanlage, Zäune und dergleichen gestattet. Die Gesamthöhe darf höchstens 7.30 m und der Grenzabstand muss mindestens 3 m betragen	II
C 5 3071 611	Tennisplatz Dorf	Tennisplatz	Es sind nur zweck- und standortgebundene eingeschossige Gebäude bzw. Anlagen gestattet. Im Falle der Verlegung bzw. der Aufhebung des Platzes ist Umfunktionierung in einen Park mit Freizeitanlagen (z.B. Minigolf) zugelassen. Es sind nur zweck- und standortgebundene Gebäude bzw. Anlagen gestattet. Die Gesamthöhe darf höchstens	II

⁹⁷ Siehe Genehmigung AGR 08.03.2017.

⁹⁸ Siehe Genehmigung AGR 08.03.2017.

GBB Nr.	Bezeichnung	Zweckbestimmung	Art und Mass der Nutzung Gestaltungsgrundsätze	ES
			4.80 m und der Grenzabstand muss mindestens 3 m betragen	
C 6 4803	Campingplatz Wäldli	Campingplatz	Zugelassen ist ein Campingplatz sowie ein zweck- und standortgebundenes Betriebsgebäude, für dessen baupolizeilichen Masse und Abstandsvorschriften gelten die Bestimmungen der Wohnzone W2. Wohnräume für das betriebsnotwendig an den standortgebundene Personal sind gestattet. Der Campingplatz ist optimal zu bepflanzen und in das Landschaftsbild einzupassen. Das Gebiet ist auf erstes Begehren der Sicherheitsdienste der Gemeinde zu räumen. Das Aufstellen von fest mit dem Untergrund verbundenen Wohnmobilen und dergleichen ist nicht gestattet.	II
C 7 4787.01 4787.02 BR 1107.01 BR 1107.02	Fussballplatz Oeyetli	Fussballplatz	Es sind nur zweck- und standortgebundene eingeschossige Gebäude bzw. Anlagen gestattet. Der Fussgänger-, Radfahrer- und Fahrzeugverkehr auf dem Oeyetli-Weg darf durch den Betrieb des Fussballplatzes nicht beeinträchtigt werden. Die Gesamthöhe darf höchstens 4.80 m und der Grenzabstand muss mindestens 3 m betragen	II

Schönried

GBB Nr.	Bezeichnung	Zweckbestimmung	Art und Mass der Nutzung Gestaltungsgrundsätze	ES
C 8 76	Tennisplatz Natureisbahn Ski- und Touristikzentrum ⁹⁹	Tennisplatz Natureisbahn Ski- und Touristikzentrum	Es sind nur zweck- und stand- ortgebundene zweigeschossige Gebäude bzw. Anlagen gestattet. Die Gesamthöhe darf höchstens 7.30 m und der Grenzabstand muss mindestens 3 m betragen	II

Saanenmöser

GBB Nr.	Bezeichnung	Zweckbestimmung	Art und Mass der Nutzung Gestaltungsgrundsätze	ES
C 9 1264 BR6090	Tennisplatz Na- tureisbahn	Tennisplatz Natureisbahn	Es sind nur zweck- und standortgebundene eingeschossige Gebäude bzw. Anlagen gestattet. Die Gesamthöhe darf höchstens 4.80 m und der Grenzabstand muss mindestens 3 m betragen	II

⁹⁹ Änderung gemäss Genehmigung vom 04.07.2003.

Die Ortsbildschutzgebiete und Baudenkmäler (Art. 49 und 50, Bestandteil der baurechtlichen Grundordnung gemäss Art. 1)

Anhang 8: Ortsbildschutzgebiete und Baudenkmäler (Art. 49 und 59)

A Geschütztes Ortsbildgebiet (Art. 49)

Nr.	Bezeichnung	Ort
	alter Dorfbereich	Saanen

B Baudenkmäler (Art. 50)

Legende

Baugattung:	BH	Bauernhaus
	WH	Wohnhaus
	WH/G	Wohnhaus mit Gewerbe oder Dienstleistung, oder mit kleinem Oekonomieteil
	Sch	Scheune, Stall, Pfrundscheune (mit Stall)
	PH	Pfarrhaus
	Ki	Kirche, (Kloster), Kapelle
	Kä	Käserei
	GG	Gastgewerbe: Hotel, Gasthaus, Pension, Gasthof, Restaurant
	ÖA	öffentliche Anlagen: Brunnen- und Parkanlage, Schwimmbad, Waschhaus, Reservoir, öffentliches WC
	ÖB	öffentliche Bauten: Feuerwehrmagazin, Kornhaus, Zeughaus, Kaserne, Theater, Amtshaus
	ÖV	öffentlicher Verkehr: Bahnhof, Bahnwärterhaus, Busdepot
	KH	Krankenhaus, Spital, Altersheim
	Temp	Bauten im temporär besiedelten Gebiet, Alphütte, Alp- und Kleinbauten
	SH	Schulhaus, Kindergarten, Turnhalle
	Br	Brücke, Viadukt, Passerelle
	Scho	Schopf, Scherm, Wagenschopf, Remise, Bienenhaus
	*	enthalten in OP 1994
	A	Kirche
	B	Dorfstrasse
	C	Mittelgässli, Hintergässli

Ort	Strassennamen Hausnummer	Gebäude-Nr.	Par-zel- len Nr.	Bau-gat- tung	Bau- gruppe	K-Ob- jekt	Bewertung	OP 1994	Bemerkung
Saanen (Rosinli)	Oeystrasse 38	29	246A	BH	-	-	erh	*	
Öy	Oeystrasse 39	31 31A 31B	3411	BH	-	K	sch	*	
Öy	Oeystrasse 28	39	1382	BH	-	K	sch	*	
Saanen, Chäle	Chäleweg 10	50	1094	WH	-	K	sch	*	
Saanen, Fallers- matte	Chäleweg 3	51	1774	BH	-	-	erh		
Saanen, Fallers- matte	Oeystrasse 11	58	6169	BH	-	K	sch	*	
Saanen (Land- schaftshaus)	Chäleweg 2	60	2645	BH	-	K	sch	*	
Öy	Dorfstrasse 114	63	734	BH	-	-	erh	*	
Öy	Dorfstrasse 107	64	1927	BH	-	-	erh	*	
Öy	Dorfstrasse 120	66	2287	BH	-	-	erh	*	
Öy	Oeystrasse 10	66B	1604	BH	-	-	erh	*	
Saanen	Schönriedstrasse 37	70	49	BH	-	-	erh	*	
Saanen	Dorfstrasse 102	72	2701	PH	A	K	sch	*	
Saanen	Chilchgasse 5	74	2700	Ki	A	K	sch	*	
Saanen	Chilchgasse 3	74A	2649	Ki	A	K	sch	*	
Saanen	Dorfstrasse 80	76	2235	WH	B	K	sch	*	
Saanen	Dorfstrasse 76, 78	77 78	723, 1158	WH	B	K	sch	*	
Saanen	Dorfstrasse 74	79	2647	GG	B	K	sch	*	Vertrag 03.01.2006
Saanen	Dorfstrasse 62	86	1457	WH	B	K	sch	*	
Saanen (Flüeli)	Amthausgässli 2	90	1345	WH	B	K	erh	*	
Saanen	Dorfstrasse 54	96	5764	WH/G	B	K	sch	*	
Saanen	Dorfstrasse 52	97	2222	WH	B	K	erh	*	

Ort	Strassenamen Hausnummer	Gebäude-Nr.	Par- zel- len Nr.	Bau- gat- tung	Bau- gruppe	K-Ob- jekt	Bewertung	OP 1994	Bemerkung
Saanen	Dorfstrasse 44	99	277	WH/G	B	K	erh	*	
Saanen	Dorfstrasse 40	101	1769	WH	B	K	erh	*	
Saanen	Dorfstrasse 38	102	624	WH	B	K	erh		
Saanen	Dorfstrasse 36	102A	989	BH	B	K	sch	*	
Saanen	Oberdorfstrasse 11, 15	104 104B	2054, 5757	WH	-	K	sch	*	
Saanen, Da- heim	Dorfstrasse 39	112	1432	BH	B	K	erh	*	
Saanen	Dorfstrasse 41	120	531	BH	B	K	sch	*	
Saanen	Dorfstrasse 51, 53	122 123	1716, 1449	WH/G	B	K	erh	*	
Saanen (Roth Hus)	Hindergässli 3	125	1412	WH	B	K	sch	*	
Saanen	Bahnhofstrasse 5	133B	990	WH/G	-	-	erh		
Saanen	Mittelgässli 25	141	1242	BH	C	K	sch	*	
Saanen	Dorfstrasse 101	145	1950	BH	C	K	erh	*	
Saanen	Dorfstrasse 93	149	732	BH	C	K	sch	*	
Saanen	Mittelgässli 22	150	545	WH	C	K	erh	*	
Saanen	Mittelgässli 20	151	1463	WH	C	K	sch	*	
Saanen	Dorfstrasse 85	154	160	ÖB	C	K	erh	*	
Saanen	Dorfstrasse 79 / Mit- telgässli 4	158	1732	WH	B, C	K	sch	*	
Saanen	Dorfstrasse 77	159	709	GG	B, C	K	erh	*	
Saanen	Mittelgässli 6	160	1443	WH	C	K	sch	*	
Saanen	Mittelgässli 10	161	1442	WH	C	K	sch	*	
Saanen	Mittelgässli 12, 14	162 163	798,143	WH	C	K	sch	*	
Saanen	Dorfstrasse 73	173	1909	WH/G	B	K	sch		Vertrag 05.02.2005 Nur Mauer

Ort	Strassennamen Hausnummer	Gebäude-Nr.	Par- zel- len Nr.	Bau- gat- tung	Bau- gruppe	K-Ob- jekt	Bewertung	OP 1994	Bemerkung
Saanen	Dorfstrasse 71/ Hindergässli 18	174	40	WH	B	K	sch	*	
Saanen	Dorfstrasse 63	179	1892	WH/G	B	K	erh	*	
Saanen	Dorfstrasse 61	180	1023	WH	B	K	sch	*	
Saanen	Bahnhofstrasse 1	185	725.01	IB	B	K	erh		
Saanen	Bahnhofstrasse 11	190D	1344	ÖV	-	-	erh	*	
Saanen, Gerstern	Rüebeldorfstrasse 38	198	1421.01	BH	-	-	erh	*	
Saanen, Rüe- beldorf	Walischistrasse 29	210	2081	BH	-	-	erh	*	
Saanen, Rüebeldorf	Rüebeldorfstrasse 89	213	2706.01	BH	-	K	sch	*	
Saanen, Rüe- beldorf	Rüebeldorfstrasse 97	215	1638	BH	-	K	sch	*	
Gstaad, Mättlen	Rüebeldorfstrasse 112	220	315	BH	-	-	erh	*	
Gstaad, Hublen	Mettlenstrasse 4	222	2203	BH	-	-	erh	*	
Gstaad, Hublen	Mettlenstrasse 4a	222A	2203	Sch	-	-	erh		
Saanen	Schönriedstrasse 9	227	161	ÖB	B	K	sch	*	
Saanen	Chilchgasse 8	228	2648	SH	A, B	K	erh	*	
Saanen (ob der Kirche)	Schönriedstrasse 21	229	3666	BH	-	K	sch	*	
Saanen, Rain	Schönriedstrasse 4	230	2508	WH	-	K	sch		
Saanen, Rain	Schönriedstrasse 4b	230A	2508	Sch	-	K	sch		
Saanen	Spitalstrasse 8, 6	231 232	2063, 2331	BH	-	K	sch	*	
Saanen, Spital	Spitalstrasse 10	231A	3423	KH	-	-	erh		
Saanen	Spitzhornweg 2	233	809.01	BH	-	K	sch	*	
Saanen Kast- lanei	Gstaadstrasse 17	236	1286.01	BH	-	K	sch	*	
Saanen, Pfyffe- negg	Alte Strasse 12	245	876	WH	-	K	sch	*	

Ort	Strassennamen Hausnummer	Gebäude-Nr.	Par- zel- len Nr.	Bau- gat- tung	Bau- gruppe	K-Ob- jekt	Bewertung	OP 1994	Bemerkung
Saanen	Alte Strasse 17	255	6209	BH	-	K	sch	*	
Saanen, Halte	Sunnehalteweg 2, 2a	261 261A	860	BH	-	K	sch	*	
Saanen, Halte	Schönriedstrasse 88	270	1998	BH	-	K	sch	*	
Saanen, Halte	Schönriedstrasse 89	273	2397	BH	-	-	erh	*	
Schönried (Ves- perstutz)	Alte Strasse 86	276	408.01	BH	-	-	erh	*	
Mangelsguet	Mangelsguetweg 4	279	2246	Temp	-	-	erh		
Mangelsguet	Mangelsguetweg 3a	279A	2246	Sch	-	-	erh		
Mangelsguet	Mangelsguetweg 6	279B	2246	Sch	-	-	erh		
Saanen	Sonnenhofweg 14	285	1955	BH	-	-	erh	*	
Saanen, Unter- bort	Bortstrasse 15	302	1993	BH	-	K	sch	*	
Saanen, Unter- bort	Unterbortstrasse 30	305	6465	BH	-	-	erh	*	
Saanen, Unter- bort	Solsanastrasse 15	309	1612	KH	-	-	erh	*	
Saanen, Unter- bort	Rotieggweg 3	318	2395	BH	-	-	erh	*	
Saanen	Unterbortstrasse 58, 60	321 323	264, 1143	BH	-	K	sch	*	
Schönried	Dorfstrasse 15	348	4588	BH	-	-	erh	*	
Schönried (Lä- deli)	Alte Strasse 59	349	6059	BH	-	K	sch	*	Vertrag 05.02.2002
Schönried	Kirschbaumweg 7	350	188	BH	-	-	erh	*	
Schönried	Bettlersmatteweg 11	359	184	BH	-	K	sch	*	
Schönried	Alte Hubelstrasse 9	364	2658	SH	-	-	erh	*	
Schönried	Alte Hubelstrasse 6	364A	581	WH	-	-	erh	*	
Schönried	Alte Hubelstrasse 16	365	1091	BH	-	-	erh	*	
Schönried	Sonnigemattenstr. 6	373	1348	BH	-	K	sch	*	

Ort	Strassennamen Hausnummer	Gebäude-Nr.	Par-zel- len Nr.	Bau-gat- tung	Bau- gruppe	K-Ob- jekt	Bewertung	OP 1994	Bemerkung
Saanenmöser	Hubelstrasse 102	395D	3922	GG	-	-	erh		
Schönried, Moos	Moosweg 26	399	1921	BH	-	-	erh		
Saanenmöser	Saanenmöserstr. 69	407	1001	BH	-	-	erh	*	
Saanenmöser	Saanenmöserstr. 91	423	1371.01	BH	-	K	sch	*	
Saanenmöser	Bergmattweg 25	425	695.01	Temp	-	K	sch		
Saanenmöser	Saanenmöserstr. 149	428D	2907	WH	-	-	erh		
Saanenmöser	Bahnhofstrasse 29	441L	1344.13	ÖV	-	-	erh		
Saanenmöser	Bahnhofstrasse 8a	442B	2893	Sch	-	-	erh		
Saanenmöser	Saanenmöserstr. 174	453	832	GG	-	K	sch	*	
Saanenmöser	Honeggstrasse 10	456	2029	BH	-	-	erh	*	
Saanenmöser (Aellematte)	Hornbergstrasse 1	471	2115	BH	-	K	sch	*	
Schönried	Grubenstrasse 97	525	1103.01	BH	-	-	erh	*	
Schönried, Wijermad	Grubenstrasse 101	537	5.01	BH	-	-	erh	*	
Gstaad, Gruben	Löchlistrasse 11	542	1248	BH	-	K	sch	*	
Gstaad, Gruben (Löchli)	Löchlistrasse 21	544	269	BH	-	-	erh	*	
Gstaad, Gruben	Schwaberiedstrasse 23	555	2580	BH	-	-	erh	*	
Gstaad, Schybe	Uesinenweg 28	563	903.01	BH	-	K	sch	*	
Gstaad, Baslere	Schwaberiedstrasse 18	566	1098	BH	-	K	sch	*	
Saanen, Gütschihalti	Dorenacherweg 15	568A	2027	BH	-	-	erh	*	
Gstaad, Gruben	Cheserystrasse 5	582	6344	BH	-	-	erh	*	
Gstaad, Gruben	Grubenstrasse 65	587	5987	BH	-	K	sch	*	
Saanen, Büel	Saanenbüelweg 15	591A	1376	BH	-	-	erh		

Ort	Strassenamen Hausnummer	Gebäude-Nr.	Par- zel- len Nr.	Bau- gat- tung	Bau- gruppe	K-Ob- jekt	Bewertung	OP 1994	Bemerkung
Gstaad	Grubenstrasse 75	603	1635	BH	-	K	sch	*	
Gstaad, Ärbsere	Cheserystrasse 7	606	6103	BH	-	-	erh	*	
Gstaad	Cheserystrasse 25	614	6358	BH	-	-	erh	*	
Gruben (Breit- feld)	Cheserystrasse 16	619	996	BH	-	-	erh	*	
Gstaad, Gruben	Grubenstrasse 56	624	2127	BH	-	K	sch	*	
Gstaad (Gru- benstrasse)	Grubenstrasse 50a	624B	3959	ÖA	-	K	sch	*	
Äbnit	Gstaadstrasse 85	628	924	BH	-	K	sch	*	
Saanen, Büel	Wyssmülleriweg 20	629	828	BH	-	-	erh	*	
Gstaad, Gruben	Grubenstrasse 45	630	692	BH	-	-	erh	*	
Gstaad, Gruben	Grubenstrasse 47	633	1399	BH	-	K	sch	*	
Gstaad	Grubenstrasse 43	634	893	BH	-	-	erh	*	
Gstaad, Gruben	Brüggmatteweg 9	640	152.02	BH	-	-	erh	*	
Gstaad	Brüggmatteweg 7	642	771	BH	-	-	erh	*	Vertrag 12.04.2004
Gruben	Brüggmatteweg 7a	642A	771	Sch	-	-	erh		
Gstaad	Brüggmatteweg 11	644	1047	BH	-	K	sch	*	Vertrag 15.04.2002
Gstaad	Brüggmatteweg 11a	644A	1047	Sch	-	K	erh		Vertrag 15.04.2002
Gstaad	Brüggmatteweg 15	645	1568	BH	-	K	sch	*	
Gstaad	Cheserystrasse 28, 30	648 650	2551, 2970	BH	-	K	sch	*	
Gstaad	Cheserystrasse 26	654	1353	BH	-	-	erh	*	
Gstaad	Cheserystrasse 56	672	1192	BH	-	K	sch	*	
Gstaad	Cheserystrasse 57a	674	1192	Sch	-	-	erh		
Gstaad	Neueretstrasse 28a	681	5678	Sch	-	-	erh		

Ort	Strassennamen Hausnummer	Gebäude-Nr.	Par-zel- len Nr.	Bau-gat- tung	Bau- gruppe	K-Ob- jekt	Bewertung	OP 1994	Bemerkung
Gstaad	Neueretstrasse 7	683	6541	BH	-	K	sch	*	
Gstaad	Neueretstrasse 5	683K	4262	BH	-	-	erh	*	
Gstaad	Tüllerliweg 6	686	467	BH	-	K	sch	*	
Gstaad, Gruben (Tüllerli)	Tüllerliweg 3	688	5731	BH	-	-	erh	*	
Äbnit	Grubenstrasse 31	693	44	BH	-	K	sch	*	Vertrag 08.03.2004
Äbnit	Grubenstrasse 15	713	607	BH	-	K	sch	*	Vertrag 19.06.2002
Äbnit	Grubenstrasse 15b	713A	607	Sch	-	-	erh		
Gstaad, Ven- nersmätteli	Gstaadstrasse 97	716	6225	BH	-	-	erh	*	
Äbnit	Gstaadstrasse 80	722	116	BH/Sch	-	K	sch	*	
Äbnit	Rumpleregässli 1	733	2068	BH	-	K	sch	*	
Äbnit	Rumpleregässli 10	733G	2936	SH	-	-	erh		
Äbnit	Grubenstrasse 8	751	5722	BH	-	-	erh	*	
Äbnit	Gstaadstrasse 102	752	6431	BH	-	K	sch	*	
Äbnit	Gstaadstrasse 102a	752A	6431	Sch	-	-	erh		
Äbnit	Dubidorfweg 3	757	6038	BH	-	-	erh	*	
Äbnit	Untergstaadstrasse 2	759	6030	BH	-	-	erh	*	
Äbnit	Untergstaadstrasse 14	762	1134	BH	-	K	sch	*	
Geschwänd	Gschwendstrasse 86	766	1077.01	BH	-	-	erh	*	
Gstaad	Promenade 35	775	1630	GG	-	K	sch	*	
Gstaad	Promenade 59	777	2651	Ki	-	K	sch	*	
Gstaad	Promenade 61	777L	1458	WH/G	-	-	erh		
Gstaad	Suterstrasse 6	782D	2899	ÖB	-	-	erh		

Ort	Strassenamen Hausnummer	Gebäude-Nr.	Par- zel- len Nr.	Bau- gat- tung	Bau- gruppe	K-Ob- jekt	Bewertung	OP 1994	Bemerkung
Gstaad	Kirchstrasse 3	784G	3038	Ki	-	K	sch	*	
Gstaad	Promenade 21, 19 / Roseyweg 2	786A, 787	2153, 2048	WH/G	-	-	erh	*	
Gstaad	Promenade 9	794	79	WH/G	-	-	erh	*	
Gstaad	Promenade 6, 8	798 799	2274, 2275	WH	-	-	erh	*	
Gstaad (Chalet Tschieneli)	Alte Lauenenstrasse 12	815	575	BH	-	-	erh	*	
Gstaad	Alte Lauenenstrasse 11	816A	1112	WH/G	-	-	erh		
Gstaad	Lauenenstrasse 25	819	1623	WH	-	K	sch	*	
Gstaad	Lauenenstrasse 23	820	1647	WH	-	K	sch		
Gstaad (Rellers Matte)	Lauenenstrasse 8	831	200	BH	-	-	erh	*	
Rütti	Sportzentrumstrasse 3	836	1597	ÖB	-	K	sch		
Gstaad, Rütti	Gsteigstrasse 29	848	750	WH	-	K	sch	*	
Gstaad, Matte	Mattenstrasse 60	892	685	BH	-	-	erh	*	
Gstaad, Spitz- matte	Mattenstrasse 98	901	946	BH	-	-	erh		
Gstaad, Spitz- matte	Mattenstrasse 90	904	4010	BH	-	K	sch	*	
Gstaad, Moos- fang	Moosfangstrasse 1	905	751	BH	-	-	erh	*	
Gstaad, Moos- fang	Moosfangstrasse 3	906	851	BH	-	K	sch	*	
Gstaad, Moos- fang	Moosfanggässli 7	914	338	BH	-	-	erh	*	
Gstaad, Rütti	Gsteigstrasse 65	929	2176	BH	-	-	erh	*	
Gstaad, Rütti	Gsteigstrasse 61	930	1520	BH	-	K	sch	*	
Wispile	Wispilenstrasse 37	949	1490	BH	-	K	sch	*	
Wispile	Litzistrasse 1	953	1585	BH	-	K	sch	*	
Wispile	Wispilenstrasse 64	958G	6320	BH	-	-	erh	*	

Ort	Strassennamen Hausnummer	Gebäude-Nr.	Par- zel- len Nr.	Bau-gat- tung	Bau- gruppe	K-Ob- jekt	Bewertung	OP 1994	Bemerkung
Wispile	Wispilenstrasse 78	960	1228	BH	-	-	erh	*	
Wispile	Wispilenstrasse 99	964	1259	BH	-	K	sch	*	
Wispile	Litzistrasse 21, 23	967 969	3760, 359	BH/Sch	-	K	sch	*	
Wispile ¹⁰⁰	Litzistrasse 20	969C	3058	WH	-	-	erh		
Wispile	Litzistrasse 25	970	974	WH	-	-	erh	*	
Gstaad, Gmünzte	Wispilenstrasse 158	983	696	BH	-	-	erh	*	
Gstaad, Gmünzte	Wispilenstrasse 155	986	696	BH	-	-	erh	*	
Gstaad, Gmünzte	Gmüntestrasse 42	991	1586	BH	-	K	sch	*	
Gstaad	Palacestrasse 28	998A	1853	GG	-	K	sch	*	
Gstaad, Ober- bort	Oberbortstrasse 4	1001C	3288	BH	-	K	sch	*	
Gstaad, Ober- bort	Oldenhornstrasse 29	1001D	3289	BH	-	-	erh	*	
Gstaad, Bortvor- schess	Hornbergstrasse 73	1018	6227	BH	-	-	erh	*	
Gstaad, Ober- bort	Chräwelgässli 22	1033	1425	BH	-	-	erh	*	
Gstaad, Trom/Bisse	Lauenenstrasse 90	1037	2482	WH	-	-	erh	*	
Gstaad, Büdemli	Lauenenstrasse 91	1039	1310	BH	-	K	sch	*	
Gstaad, Trom	Tromweg 35	1067	2249.01	BH	-	K	sch	*	
Gstaad, Trom	Tromweg 35a	1067A	2249.01	Sch	-	-	erh		
Gstaad, Trom	Tromweg 31	1069	88	BH	-	-	erh	*	
Bisse	Bissenstaldenweg 12, 14, 14a, 16	1092 1092A 1093 1094	572, 568, 1818	BH	-	-	erh		
Bisse	Bissenstrasse 10	1092F	4390	WH	-	-	erh		
Bisse	Schibeweg 15	1109A	6216	BH	-	K	sch	*	Vertrag 27.07.2001

¹⁰⁰ Verwaltungsgerichtsentscheid vom 17.12.2014: In Rechtskraft erwachsen.

Ort	Strassenamen Hausnummer	Gebäude-Nr.	Par- zel- len Nr.	Bau-gat- tung	Bau- gruppe	K-Ob- jekt	Bewertung	OP 1994	Bemerkung
Bisse	Bissenstrasse 42, 44	1126 1126C	727, 2367	BH	-	K	sch	*	
Bisse	Bissenstrasse 60	1129	2208	BH	-	-	erh	*	
Bisse	Bissenstrasse 35	1136	2586	BH	-	-	erh	*	
Bisse	Bissenstrasse 37	1139	1877	BH	-	K	sch	*	
Bisse (Stampfi)	Schibeweg 36, 38	1157 1158	6155, 5682	WH	-	K	sch	*	
Bisse (Schibe)	Schibeweg 30	1162	3090	WH	-	K	sch	*	
Turbach, Scheidbach	Scheidbachstrasse 19	1187	2103	BH	-	K	sch	*	
Turbach	Turbachstrasse 159	1227	6451	BH	-	-	erh	*	
Turbach, Rote Grabe	Turbachstrasse 179a	1234A	356.02	Sch	-	-	erh		
Turbach, Statt	Turbachstrasse 195	1236	6180	Temp	-	-	erh		
Turbach, Statt	Turbachstrasse 191a	1237	1194.01	Sch	-	-	erh		
Turbach	Rotegrabeweg 1	1240	651	BH	-	-	erh	*	
Turbach, Rote Grabe	Turbachstrasse 177	1246	1959	BH/Sch	-	-	erh	*	
Turbach (Inne- res Heim)	Turbachstrasse 163	1248	2595	BH	-	-	erh	*	
Turbach (Tau- bengarten)	Turbachstrasse 153	1254	2211	BH	-	-	erh	*	
Turbach	Turbachstrasse 137	1273	2594.01	BH	-	K	sch	*	
Turbach (Mat- ten)	Turbachstrasse 127	1276	4239	WH	-	K	erh		
Turbach	Gstüssiweg 1	1289	1764.01	BH	-	-	erh	*	
Turbach	Gstüssiweg 5	1290	512	BH	-	-	erh	*	
Turbach (Löchli)	Turbachstrasse 110	1302	1415	BH	-	K	sch	*	
Turbach	Turbachstrasse 107, 109	1303, 1303B	1667.01, 4430	BH	-	-	erh	*	
Turbach, Egg	Turbachstrasse 99	1322	2168	BH	-	K	sch	*	

Ort	Strassennamen Hausnummer	Gebäude-Nr.	Par- zel- len Nr.	Bau-gat- tung	Bau- gruppe	K-Ob- jekt	Bewertung	OP 1994	Bemerkung
Gstaad, Moos- fang	Moosfangstrasse 12	1362	304.01	BH	-	K	sch		
Gstaad, Moos- fang		1371E	4060	Br	-	-	erh		
Grund	Gsteigstrasse 157	1391	1243	WH	-	-	erh		
Grund	Fureweg 1	1399	1120.01	BH	-	-	erh	*	
Grund	Gsteigstrasse 206, 208	1431 1432	663, 2548	BH	-	-	erh	*	
Grund	Gsteigstrasse 219	1437	2521	BH	-	-	erh	*	
Grund	Senggiweg 9	1458	6304	BH	-	-	erh	*	
Grund	Senggiweg 5	1460	1327	BH	-	K	sch	*	
Grund	Senggiweg 4	1466	6394	BH	-	K	sch	*	Vertrag 14.11.2001
Grund	Bodenstrasse 93	1474	1188	BH	-	-	erh	*	
Grund (alte Cheseri)	Bodenstrasse 70	1498	2734	Kä	-	-	erh	*	
Grund	Meielsgrundgässli 29	1505	1070.01	WH	-	-	erh	*	
Grund	Bodenstrasse 58	1514A	5375	BH	-	-	erh	*	
Grund, Boden	Bodenstrasse 31	1525	1680	BH	-	-	erh	*	
Grund (Glauen- matte)	Meielsgrundstrasse 14, 16	1541 1541B	2301.02, 3669	BH	-	K	sch	*	
Meielsgrund	Meielsgrundstrasse 51	1581	2745	Temp	-	-	erh	*	
Meielsgrund, Herbrig	Meielsgrundstrasse 30	1583	649.01	GG	-	K	sch	*	
Meielsgrund (Barberen Vor- sass)	Meielsgrundstrasse 32, 32a	1585 1585A	2387.01	Temp	-	-	erh		
Meielsgrund, Grosse Vorsass	Meielsgrundstrasse 36	1586	97.01	Temp	-	-	erh	*	
Meielsgrund, Sunnig Fang	Meielsgrundstrasse 38, 38a	1588 1588A	96.01	Temp	-	-	erh	*	
Meielsgrund, Lätzi Weid	Meielsgrundstrasse 41	1589	122	Temp	-	-	erh	*	
Meielsgrund	Meielsgrundstrasse 44	1592	341	Temp	-	-	erh	*	

Ort	Strassennamen Hausnummer	Gebäude-Nr.	Par- zel- len Nr.	Bau- gat- tung	Bau- gruppe	K-Ob- jekt	Bewertung	OP 1994	Bemerkung
Meielsgrund	Meielsgrundstrasse 46	1596	120.01	Temp	-	K	sch	*	
Meielsgrund (Mülleners Vor- sass)	Meielsgrundstrasse 57	1599	125.01	Temp	-	-	erh	*	
Meielsgrund	Meielsgrundstrasse 49	1603	2304	Temp	-	-	erh	*	
Chalberhöni	Chalberhönistrasse 26	1688	6303	BH	-	-	erh		
Chalberhöni	Chalberhönistrasse 30	1693	2034	BH	-	K	sch	*	
Chalberhöni	Chalberhönistrasse 30a	1693A	2034	Sch	-	-	erh		
Chalberhöni	Chalberhönistrasse 58	1700	2661	SH	-	K	sch	*	
Chalberhöni	Dürriweg 2	1703	6512	BH	-	K	sch	*	
Chalberhöni	Chalberhönistrasse 72	1706	328	BH	-	-	erh	*	
Chalberhöni (Nagel-dachhei- met)	Chalberhönistrasse 78	1735	5894	BH	-	K	sch	*	
Chalberhöni	Roscheliweg 4	1750	5967, 613	BH	-	-	erh	*	
Abländschen (Raubersgut)	Abländschenstrasse 6	1982	1303	BH/Sch	-	K	sch	*	
Abländschen	Büelstrasse 5	2011	2703.01	PH	-	K	erh	*	
Abländschen	Büelstrasse 7	2012	2702	Ki	-	K	sch	*	
Abländschen (Hutzi)	Abländschenstrasse 59	2030	576	BH	-	-	erh	*	
Gruben		N.N.	1344.13	Br	-	-	erh		Eisenbahnbrü- cke
Gstaad, Chäle		N.N.	1344.13	Br	-	K	sch	*	
Saanen		N.N.	989	Scho	B	K	erh		Gartenlaube zu Nr. 102A
Saanenmöser		N.N.	1344.23	Br	-	-	erh		Eisenbahnbrü- cke

**Anhang 9: Natur- und Landschaftsschutzobjekte und -gebiete (Art. 52 ff.)
(Bestandteil der baurechtlichen Grundordnung gemäss Art. 1)**

A Erdgeschichtlich bedeutsame Spuren

Nr.	Objekt/Gebiet	Zusatz	Anz.	Raum	Flurname
NA 1	Doline		1	Grund	Undere Stalde
NA 2	Dolinengruppe	mit Tümpel	8	Grund	Undere Stalde
NA 3	Doline	mit Weiher	1	Grund	Chesselmatte
NA 4	Doline	mit Tümpel	1	Gstaad	Gmünte
NA 5	Doline		1	Gstaad	Egg
NA 6	Doline		1	Gstaad	Furi
NA 7	Doline		1	Turbach	Schopferli
NA 8	Doline		1	Turbach	Turpach
NA 9	Doline		1	Turbach	Egg
NA 10	Doline		1	Turbach	Schwänterli
NA 11	Einsturzgebilde		1	Turbach	Löchli
NA 12	Doline		1	Turbach	Turpach
NA 13	Grossdoline		1	Turbach	Hornberg
NA 14	Grossdoline		1	Turbach	Hore
NA 15	Grossdoline		1	Turbach	Hore
NA 16	Dolinengruppe		1	Turbach	Tube
NA 17	Besondere Mulde		1	Gstaad	Chübeli
NA 18	Stirnmoräne		1	Gstaad	Trom
NA 19	Felsblock		1	Grischbach	Biffu
NA 20	Felsblock		1	Chalberhöni	Guggerli

B Stehende Gewässer

Nr.	Objekt/Gebiet	Zusatz	Anz.	Raum	Flurname
NB 1	Tümpel		1	Grund	Gumm
NB 2	Weiher		1	Grund	Obere Meiel
NB 3	Tümpel		1	Grund	Obere Meiel
NB 4	Tümpel		1	Grund	Obere Meiel
NB 5	Dolinentümpel		1	Grund	Undere Stalde
NB 6	Moortümpel		1	Grund	Undere Stalde
NB 7	Moortümpel	Libellen	1	Grund	Höji Wispile
NB 8	Moortümpel		1	Grund	Höji Wispile
NB 9	Kunstteich		1	Grund	Höji Wispile
NB 10	Weiher		1	Grund	Chesselmatte
NB 11	Tümpel	Lurche / Libellen	1	Gstaad	Gmünte
NB 13	Tümpel	Lurche	1	Turbach	Löchli
NB 14	Tümpel	Lurche	1	Turbach	Obere Turnels
NB 15	Weiher	Libellen	1	Turbach	Zwitzeregg
NB 17	Tümpel		1	Abländschen	Muttnere
NB 18	Tümpel	Libellen	1	Abländschen	Ruedersberg
NB 19	Tümpel	Libellen	1	Abländschen	Bire
NB 20	Tümpel	Libellen	1	Abländschen	Bire
NB 21	Tümpel		1	Schönried	Moos
NB 22	Tümpel		1	Turbach	Wintermatte

C Naturnähere bachbegleitende Gebiete

Nr.	Objekt/Gebiet	Zusatz	Anz.	Raum	Flurname
ND 1	Bachtroghänge	Lauibach	3	Gstaad	Trom
ND 2	Bachtroghänge	Turbachbach	1	Gstaad-Turbach	Turbach
ND 3	Bachtroghänge	Chouflisbach	1	Schönried-Saanen	
ND 4	Bachtroghänge	Simmegrabe	1	Saanenmöser	
ND 5	Bachtroghänge	Jäunli	2	Abländschen	

D Feuchtgebiete kommunal

Nr.	Objekt/Gebiet	Zusatz	Anz.	Raum	Flurname
NE 1			1	Grund	Obere Meiel
NE 2			1	Grund	Obere Meiel
NE 3			1	Grund	Meielsgrund
NE 5			2	Grund	Mülisteine
NE 6			1	Grund	Grund
NE 8			4	Grund	Flüemad
NE 17			1	Bissen	Trogmatte
NE 25			1	Gruben	Nüweret
NE 26			1	Schönried	Erli
NE 29			2	Saanenmöser	Hore
NE 33			1	Saanen	Balteli
NE 37			1	Grischbach	Gügeler
NE 40			1	Saanen	Dorfrütti
NE 41			1	Turbach	Fang
NE 42			2	Turbach	Undere Zwitzeregg
NE 43			1	Saanenmöser	Simne
NE 44			3	Chalberhöni	Rossweid/Guggerli

E Trockenstandorte kommunal

Nr.	Objekt/Gebiet	Zusatz	Anz.	Raum	Flurname
NF 3			1	Grund	Chalbergarte
NF 4			1	Gstaad	Badweidli
NF 9			1	Turbach	Amselgrat
NF 13			1	Grund	Hindereggli
NF 14			1	Grund	Vordereggli
NF 17			2	Saanen	Möschigs Vorschess
NF 18			1	Saanen	Dorfrütti
NF 21			1	Saanen	Roti Egg
NF 22			1	Saanen	Grischbach
NF 34			2	Grund	Längebode
NF 35			1	Abländschen	ob. Ruedersberg

F Markante Einzelbäume

- Besondere im Schutzzonenplan gekennzeichnete Einzelbäume mit spezieller Charakteristik

Nr.	Objekt/Gebiet	Zusatz	Anz.	Raum	Flurname
NG 1	Ahorn	sehr alt	1	Gstaad	Gmünten
NG 2	Ahorn	sehr gross	1	Saanen	b. Bachs Cher

G Besondere Kulturlandschaften

Nr.	Objekt/Gebiet	Zusatz	Anz.	Raum	Flurname
NH 1	Heuberg		1	Turbach	Bachbergheuberg
NH 2	Heuberg		1	Turbach	Heuberg

H Wildschutzgebiete

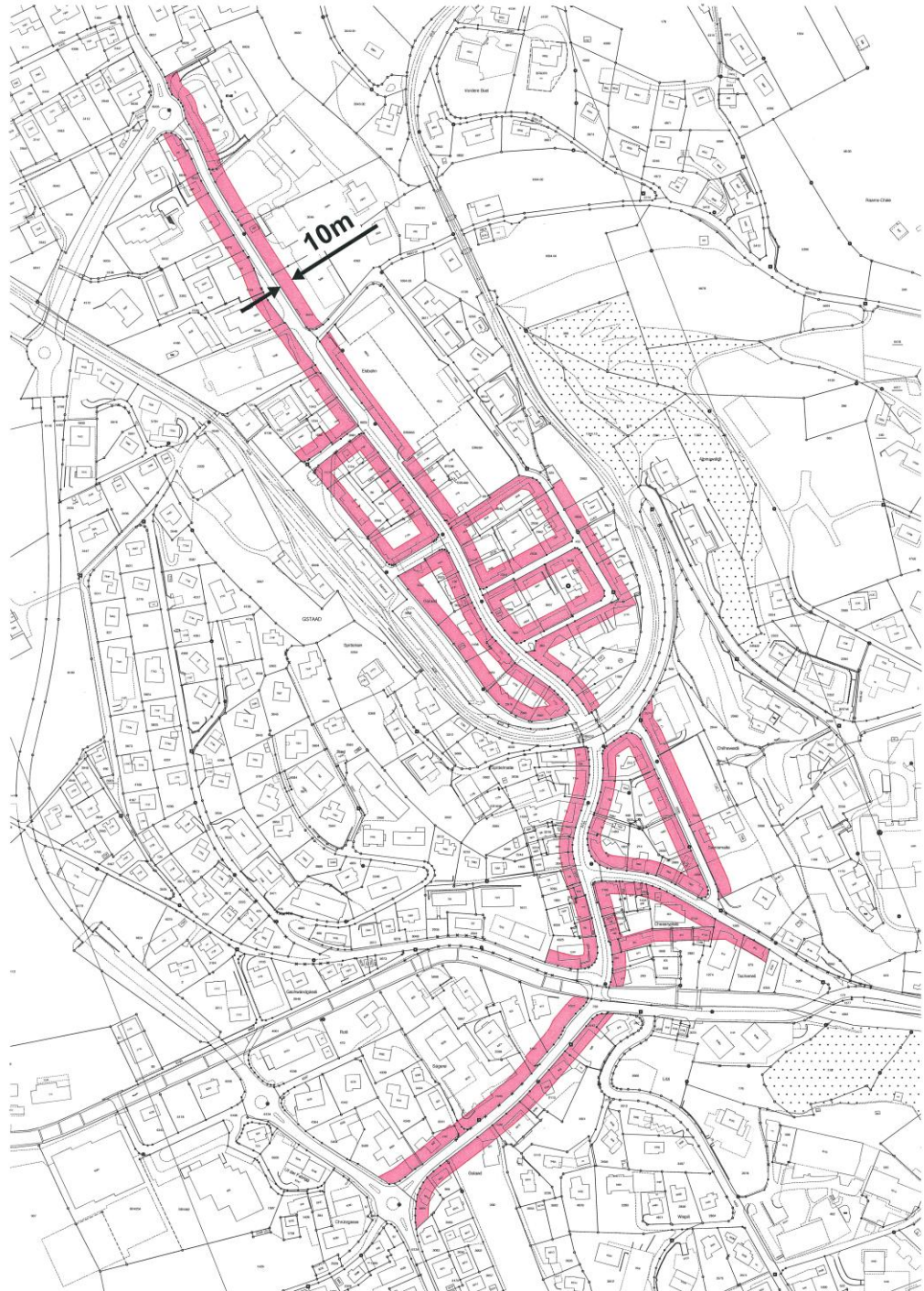
Nr.	Objekt/Gebiet	Zusatz	Anz.	Raum	Flurname
NI 1			2	Grund-Chalberhöni	Mühlistein-Muttenhubel-Gummesel, Würstes Vorschess
NI 2			3	Turbach	Turbachsonnenseite
NI 3			1	Saanen	Dürri-Dorfflüe-Tete
NI 4			1	Schönried	oberer Hugeligraben
NI 5			1	Saanen	Bleiki-Aellenbärgli
NI 6			5	Saanen-Abl.	Guggli-Schneit-Jaungrund
NI 7			1	Saanen	Marggere-Erlenvors.
NI 8			2	Grund	Wangerswald, Staldehyore
NI 9			1	Gstaad	Wispile-Westseite
NI 10			1	Gstaad	Bachberg-Bleikiwald
NI 11			1	Saanen	Haltewald
NI 12			1	Gstaad	Hohberg-Gifer
NI 13			1	Abländschen	Underi Bire-Gambach

Anhang 10: Archäologische Schutzgebiete (Art. 51)
(Bestandteil der baurechtlichen Grundordnung gemäss Art. 1)

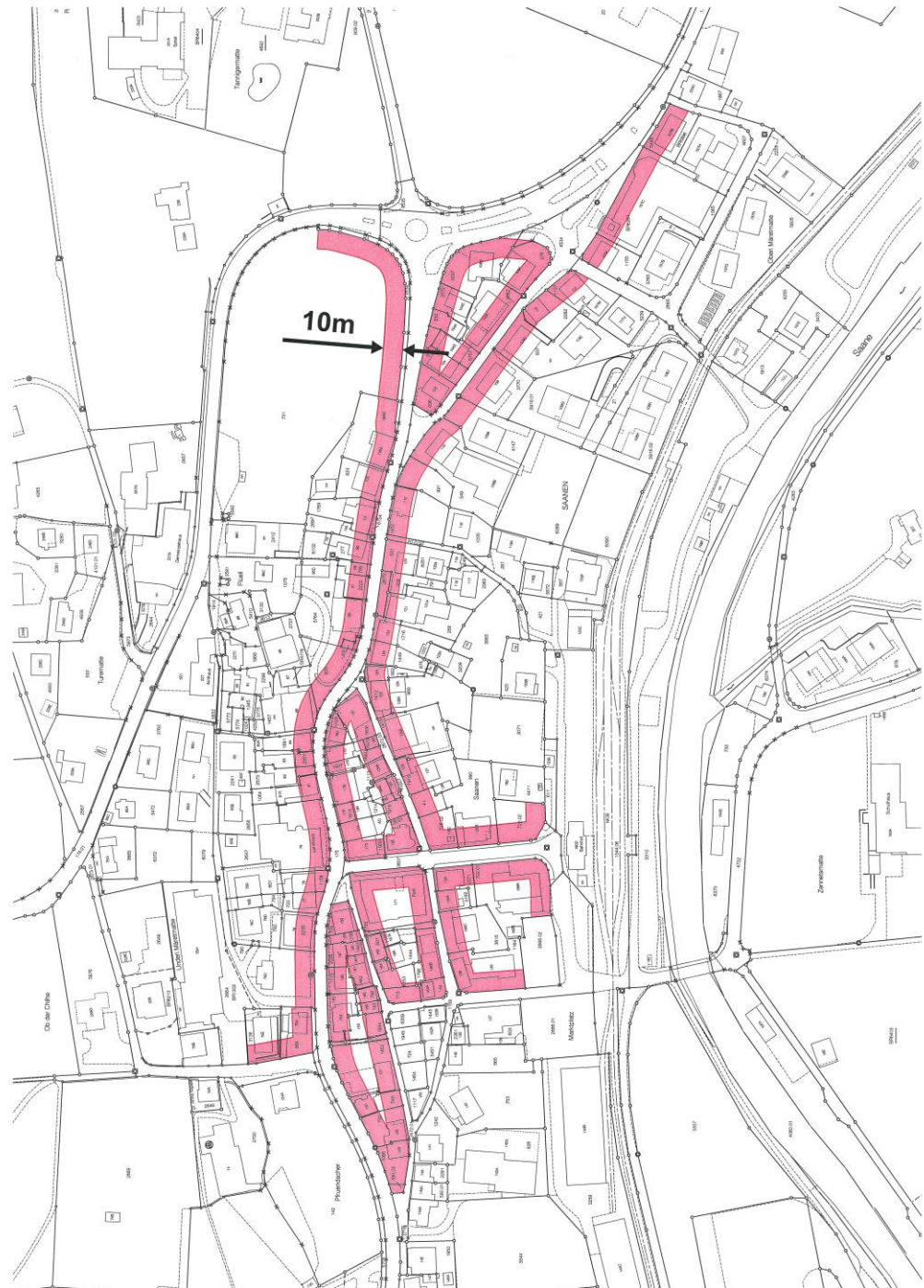
AI-Nr.	Flur, Ort	Objekt	Datierung
389.001 A1	Cholis Grind, Saanen	befestigte Siedlung	vermutlich prähistorisch
389.002 A2	Kramburg, Gstaad	ehemalige Burg	mittelalterlich
389.003 A3	Schwabenried, Saanen	ehemaliger Turm	11./12. Jh.
389.004 A4	Schönried, Haus von Grünigen, Nr. 349	ehemaliger Wehrturm	1270 erstmals erwähnt
389.005 A5	Pfarrhaus, Saanen	mögliche Sust	14. Jh.
389.006 A6	Kirche, Saanen	Kirche	1228 erstmals erwähnt
389.007 A7	Chappellenmatte, Abländschen	Kapelle	vermutlich 15. Jh.
389.008 A8	Kapelle, Gstaad	Kapelle	1402 erbaut
389.009 A9	Wohngebäude Schibe, Trachsel/von Siebenthal, Nrn. 1159/1162, Bissen, Gstaad	mittelalterlicher Steinbau	Kernbau 13./14. Jh.
389.010 A10	Museum der Landschaft Saanen, Saanen	Steinhaus	16. Jh.
389.010 A14	Dorf	Siedlung	mittelalterlich
389.011 A11	Kleines Landhaus, Saanen	Steinhaus	13./14. Jh.
389.012 A12	Kapellenruine, Turbachtal	Kapelle	mittelalterlich - neuzeitlich
389.013 A13	Wohnhaus Kastlanei der Gemeinde, Saanen	Steinbaureste	undatiert/evtl. mittelalterlich

Anhang 11: Geschäftsgebiet (Art. 13) (Bestandteil der baurechtlichen Grundordnung gemäss Art. 1)

Gstaad



Saanen



Anhang 12: Liste der besonders prägenden Objekte (Art. 49a)
(Bestandteil der baurechtlichen Grundordnung gemäss Art. 1)

Ort	Strassennamen Hausnummer	Gebäude-Nr.	Parzellen Nr.	Bemerkung
Gstaad	Promenade 57	777 S	2979	Wohn- und Geschäftshaus Baujahr 1926
Gstaad	Promenade 53	777 U	2981	Wohn- und Geschäftshaus Baujahr 1928
Gstaad	Promenade 79	778 A	1870	Wohn- und Geschäftshaus Baujahr 1910
Gstaad	Promenade 77	778 B	39	Wohn- und Geschäftshaus Baujahr 1910
Gstaad	Promenade 81	778 C	1724	Wohn- und Geschäftshaus Baujahr 1913
Gstaad	Promenade 50	776 B	1465	Wohn- und Geschäftshaus Baujahr 1913
Gstaad	Promenade 65	777 K	530	Wohn- und Geschäftshaus Baujahr 1913
Gstaad	Promenade 55	777 R	2985	Wohn- und Geschäftshaus Baujahr 1926
Gstaad	Promenade 70	781 A	1472	Wohn- und Geschäftshaus Baujahr 1890/1904
Gstaad	Promenade 28	782	1483	Wohn- und Geschäftshaus Baujahr 1907/1960
Gstaad	Alte Lauenenstrasse 3	782 A	214	Wohn- und Geschäftshaus
Gstaad	Promenade 44	784	215	Wohn- und Geschäftshaus Baujahr 1915
Gstaad	Promenade 23	787 D	1532	Wohn- und Geschäftshaus Baujahr 1908
Gstaad	Promenade 38	785	466	Wohn- und Geschäftshaus Baujahr 1915
Gstaad	Promenade 68	781	2538	Wohn- und Geschäftshaus Baujahr 1909
Gstaad	Promenade 62	780 G	2998	Wohn- und Geschäftshaus Baujahr 1926
Gstaad	Cheseryplatz 7	804	659	Wohn- und Geschäftshaus
Gstaad	Alte Lauenenstrasse 4	807	284	Wohnhaus
Gstaad	Cheseryplatz 8	808	1434	Wohnhaus
Gstaad	Promenade 17	790	2204	Wohn- und Geschäftshaus Baujahr 1963
Gstaad	Promenade 10	800	1799	Posthotel Rössli Baujahr ca. 1845

Anhang 13: Bauabstände für bewilligungspflichtige und bewilligungsfreie Bauten und Anlagen, sowie für Terrainveränderungen ab Mittelwasserlinie am Böschungsfuss (Art. 41 in der Bauzone)

(Bestandteil der baurechtlichen Grundordnung gemäss Art. 1)

Abstand in Meter	Bezeichnung Gewässer
5 m	Harchgräbli 1
	Hubelgrabe (Ursprung bis Zusammenfluss mit Erlegräbli)
	Hubelgrabe (Erlegräbli bis Zusammenfluss Chouflisbach)
	Flüemadgrabe
6 m	Bortgräbli (Bauzone Unterbort und Bauzone Saanen)
	Güntergräbli
	Waldmattegräbli (Bereich Bauzone Schönried)
	Harchgräbli 2
	Gütschihaltigräbli
	Träbelegrabe (Bereich Bauzone Unterbort, Saanen)
	Vierschrötigräbli
	Saanewaldgräbli
	Schwaberiedbächli (Bereich Bauzone Schönried)
	Mättlegrabe
	Ruisseau de la Rite
	Erlegräbli
	Stills Bächli (Bereich Gewerbezone Grund)
7 m	Ärbserebach
	Gruebebach
	Wysefluebächli
	Taxffegrabe (Ursprung bis Ende Bauzone)
9 m	Burrigrabe (Bauzone bis Eimündung in Chouflisbach)
	Chouflisbach (bis Querung MOB)
	Meielsgrundbach (Zusammenfluss mit Saane bis Eimündung Mülisteingräbli)
15 m	Chouflisbach (Bauzone Saanen)
	Saane (Gemeindegrenze Rougemont bis Gemeindegrenze Gsteig)
	Hugelgrabe (Bauzone Schönried)
	Chalberhönibach (Bereich Bauzone Saanen)
18 m	Chouflisbach (unterhalb Querung MOB)
	Turpachbach (Zusammenfluss Louibach bis Ursprung)
	Louibach (Zusammenfluss mit Turbach bis Gemeindegrenze Lauenen)
	Louibach (Zusammenfluss mit Turbach bis Eimündung Saane)

Anhang 14: Bauabstände für bewilligungspflichtige und bewilligungsfreie Bauten und Anlagen, sowie für Terrainveränderungen ab Mittelwasserlinie (Art. 41 übriges Gemeindegebiet)

(Bestandteil der baurechtlichen Grundordnung gemäss Art. 1)

Abstand in Meter	Bezeichnung Gewässer
6 m	Alle anderen Gewässer
8 m	Husegggrabe
	Mittleberggräbli
	Birehubelgrabe
	Inners Glawisgräbli
	Harchgräbli 2
	Innere Chesslergrabe
	Erlegräbli
	Inners Mülisteigräbli
	Mittlere Meielsgrundgrabe
	Gfellgrabe
	Güntergräbli
	Träbelegrabe (Ab Bauzoner Unterbord Saanen bis Zusammenfluss mit Grischbach)
	Büelsgrabe
	Vordere Baliguussegrabe
	Hindere Schneidgrabe
	Taxffegrabe (nach Bauzone bis Zusammenfluss Kleine Simme)
	Lätzgüetligräbli
	Inners Stöckegräbli
	Marggeregrabe
	Rossfälligrabe
	Blutimattegräbli
	Senggigräbli
	Staldegrabe
Waldmattegräbli (Ursprung bis Bauzone Schönried)	
Berzgumbach	

Abstand in Meter	Bezeichnung Gewässer
10 m	Biregräbli
	Hübschigrabe
	Bortgräbli (restliche Landwirtschaftszone)
	Solothurnere Grabe
	Schneitratgrabe
	Harchgräbli 1
	Meielsgrundbach (Zufluss innere Meielsgrundgrabe bis Ursprung)
	Standgrabe
	Bergmattegräbli (Ursprung bis Zusammenfluss Inneres Bergmattegräbli)
	Gibleregrabe
	Burrigrabe (Landwirtschaftszone)
	Teuffegrabe (Zusammenfluss Haselochgräbli bis kurz vor Einmündung in Kleine Simme)
	Hubelgrabe (Erlegräbli bis Zusammenfluss Chouflisbach)
	Mittlere Ougschtchumigrabe
	Remisseregrabe
	Hubelgrabe (Ursprung bis Zusammenfluss mit Erlegräbli)
	Tubegrabe
	Schwandgrabe
	Lauchneregrabe
	Bezeichnung Gewässer
	Guggligrabe
	Taxffegrabe (Ursprung bis Ende Bauzone)
	Vordere Guggligrabe
	Chouflisbach (Ursprung bis Zusammenfluss Lätzgüetligräbli)
	Schwaberiedbächli (Ursprung bis Bauzone Schönried)
	Gruebebach
	Wyssefluebächli
	Gmürsgrabe
Innere Mettlegrabe	
Flüemadgrabe	

Abstand in Meter	Bezeichnung Gewässer
15 m	Eselgräbli
	Runsegräbli
	Chalberhöribach (Zufluss Rüeblegraben bis Ursprung)
	Ruisseau de la Rite
	Barberegrabe
	Rüwligrabe
	Chouflisbach (Lätzgüetligräbli bis Bauzone)
	Biffugrabe
	Heimweidgrabe
	Turnelsbach (Zingrisberg bis Ursprung)
	Bürgigrabe
	Bodegräbli
	Teuffegrabe (beim Zusammenfluss mit Kleiner Simme)
	Mattegrabe
	Gouderligrabe
	Kleine Simme (Ursprung bis Zusammenfluss Schneitgradgrabe)
	Bergmattegräbli (Inneres Bergmattegräbli bis Zusammenfluss Kleine Simme)
	Jänli (Mittelberggräbli bis Ursprung)
	Hüsligrabe
	Biregrabe
	Kleine Simme (Bergmattegräbli bis Zusammenfluss Taxfeegrabe)
	Kleine Simme (Taxfeegrabe bis Gemeindegrenze Zweisimmen)
	Grischbach
	Teuffegrabe (ab Zusammenfluss Haselochgräbli bis Einmündung üsserer Horebach)
	Trineligrabe
	Trinelochgrabe
	Burrigrabe (Bauzone bis Einmündung in Chouflisbach)
	Chouflisbach (Bauzone Saanen bis Einmündung in Saane)
	Hugeligrabe (Ursprung bis Bauzone)
	Hugeligrabe (Bauzone Schönried bis Einmündung Chouflisbach)
	Schwaberiedbächli (Zusammenfluss Chouflisbach bis Bauzone Schönried)
	Saane (Gemeindegrenze Rougemont bis Gemeindegrenze Gsteig)
	Rotegrabe
Meielsgrundbach (Zusammenfluss mit Saane bis Einmündung Mülisteingräbli)	
Marchgrabe	

Abstand in Meter	Bezeichnung Gewässer
19 m	Rüeblegrabe
	Marchgrabe
	Meielsgrundbach (Einmündung Mülisteingräßli bis Zufluss innere Meielsgrundgrabe)
	Jäunli (Gemeindegrenze bis Zufluss Ledigrabe)
	Chouflisbach (Bauzone Schönried, ohne Querungen und Eindohlungen)
	Ärbserebach
	Louibach (Zusammenfluss mit Turbach bis Gemeindegrenze Lauenen)
	Jäunli (Stäghaltegräßli bis Zufluss Mittelberggräßli)
	Turnelsbach (Zusammenfluss mit Turpachbach bis Zingrisberg)
	Kleine Simme (Schneitgradgrabe bis Zusammenfluss Bergmattegräßli)
	Chalberhönibach (ab Baugebiet Saanen bis Zufluss Rüeblegraben)
	Turpachbach (Zusammenfluss Louibach bis Ursprung)
	Louibach (Zusammenfluss mit Turbach bis Einmündung Saane)
	Jäunli (Ledigrabe bis Zufluss Stäghaltegräßli)
Chouflisbach (Bauzone Schönried bis Bauzone Saanen)	

Anhang 15: Beispiele nach Art. 29b Abs. 4

Beispiele zur Berechnung des ÜZ-Bonus nach Art. 29b

Beispiel 1

Bisheriges Grundstück Gbbl.-Nr. xyz:	2'000 m ²
Bisher geltende ÜZ für Hauptgebäude:	18.5 %
Mögliche Fläche für Hauptgebäude	370 m²

An Strasse abzugebende Fläche:	200 m ²
Neue Fläche Grundstück Gbbl.-Nr. xyz:	1800 m ²
Neu geltende ÜZ für Hauptgebäude	
= Bisher mögliche Fläche für Hauptgebäude multipliziert mit	
100 dividiert durch die neue Fläche des Grundstücks	
= $370 \cdot 100 / 1800 =$	20.5555...%

d.h. neu mögliche Fläche für Hauptgebäude	
= $1800 \text{ m}^2 \cdot 20.5555... \% =$	370 m ²

Beispiel 2

Bisheriges Grundstück Gbbl.-Nr. zyx:	850 m ²
Bisher geltende ÜZ für Hauptgebäude:	18.5 %
Mögliche Fläche für Hauptgebäude	157.25 m²

An Trottoir abzugebende Fläche:	37 m ²
Neue Fläche Grundstück Gbbl.-Nr. zyx:	813 m ²
Neu geltende ÜZ für Hauptgebäude	
= Bisher mögliche Fläche für Hauptgebäude multipliziert mit	
100 dividiert durch die neue Fläche des Grundstücks	
= $157.25 \cdot 100 / 813 =$	19.3417434 %

d.h. neu mögliche Fläche für Hauptgebäude	
= $813 \text{ m}^2 \cdot 19.3417434 \% =$	157.25 m ²

Alternative Möglichkeit zur Darstellung im Nutzungskataster:

Beispiel 1

Übertrag einer anrechenbaren Fläche von 200 m² an das bisherige Grundstück Gbbl.-Nr. xyz

Beispiel 2:

Übertrag einer anrechenbaren Fläche von 37 m² an das bisherige Grundstück Gbbl.-Nr. zyx

Nachführungstabelle

Änderungstabelle nach Artikel

Artikel	Beschluss	Genehmigung	Gegenstand
Anhang 3 Nr. D 7	03.03.2020	03.09.2020	Geändert im Verfahren nach Art. 122 Abs. 7 BauV
Anhang 3 Nr. D 8	11.12.2018	08.04.2019	Geändert im Verfahren nach Art. 122 Abs. 7 BauV
Anhang 3 Nr. D 18	17.03.2020	14.08.2020	Geändert im Verfahren nach Art. 122 Abs. 7 BauV

Änderungstabelle nach Beschluss

Beschluss	Genehmigung	Artikel	Gegenstand
11.12.2018	08.04.2019	Anhang 3 Nr. D 8	Geändert im Verfahren nach Art 122 Abs. 7 BauV
03.03.2020	03.09.2020	Anhang 3 Nr. D 7	Geändert im Verfahren nach Art. 122 Abs. 7 BauV
17.03.2020	14.08.2020	Anhang 3 Nr. D 18	Geändert im Verfahren nach Art. 122 Abs. 7 BauV