

Degersheim^{*}
leben – nicht nur wohnen

BAUREGLEMENT

INHALTSVERZEICHNIS

	<u>Seite</u>	
A. Allgemeine Bestimmungen		
<hr/>		
Art. 1	Geltungsbereich	1
Art. 2	Zielsetzung	1
Art. 3	Zuständigkeit	2
B. Planungsinstrumente		
<hr/>		
Art. 4	Richtplan, Wirkung	2
Art. 5	Erlass des Richtplanes	2
Art. 6	Information und Mitwirkung der Bevölkerung	2
Art. 7	Zonenplan	3
Art. 8	Überbauungsplan	3
Art. 9	Gestaltungsplan	3
Art. 10	Schutzverordnung	3
Art. 11	Erlass allgemein verbindlicher Pläne u. Vorschriften	3
Art. 12	Bausperre	4
Art. 13	Landumlegung und Grenzbereinigung	4
C. Planungsvorschriften		
<hr/>		
<u>1. Zonenordnung</u>		
Art. 14	Zoneneinteilung, Empfindlichkeitsstufen	4
Art. 15	Wohnzonen	5
Art. 16	Wohn-Gewerbe-Zonen	5
Art. 17	Gewerbe-Industrie-Zonen	6
Art. 18	Industrie-Zone	6
Art. 19	Kernzone	6
Art. 20	Kurzzone	6

Art. 21	Grünzone	7
Art. 22	Zone für öffentliche Bauten und Anlagen	7
Art. 23	Intensiverholungszone	7
Art. 24	Landwirtschaftszone	7
Art. 24bis	Intensivlandwirtschaftszone	7
Art. 25	Übriges Gemeindegebiet	7
Art. 26	Zone für Skiabfahrts- und Skiübungsgelände	7

2. Überbauungsvorschriften

Art. 27	Mehrausnützung	8
Art. 28	Offene und geschlossene Bauweise	8
Art. 29	Halboffene Bauweise	8
Art. 30	Immissionen allgemein	9
Art. 31	Baulinien	9
Art. 32	Strassenlinien	9
Art. 33	Raum zwischen Bauflucht und Strasse	9
Art. 34	Abstände von Strassen und Wegen	10
Art. 35	Abstände Hecken	10
Art. 36	Abstände von An-, Neben-, Vor- und Kleinstbauten	10
Art. 36bis	Naturgefahren	11
Art. 36ter	Terrainveränderungen	12

D. Bauvorschriften

1. Ausführung und Gestaltung der Bauten

Art. 37	Mindestmasse	13
Art. 38	Weitere Bauanforderungen	13
Art. 39	Ausbau von Dach- und Untergeschossen	14
Art. 40	Dachaufbauten und -einschnitte	14
Art. 41	Schneefangvorrichtungen	14
Art. 42	Aussenantennen und Reklamen	15
Art. 43	Unterirdische Bauten	15

2. Ausführungen und Gestaltung des Umschwunges

Art. 44	Terrainveränderungen	15
Art. 45	Abstellflächen für Motorfahrzeuge und Fahrräder	15
Art. 46	Ersatz von Abstellflächen	16
Art. 47	Garagen und Hofzufahrten	16
Art. 48	Kinderspielplätze	16

Art. 49	Abfallbeseitigung	16
---------	-------------------	----

E. Baubewilligungsverfahren

Art. 50	Form des Baugesuches	17
Art. 51	Visiere	18
Art. 52	Bekanntgabe des Baugesuches	19
Art. 53	Baubescheid, Rekurs	19

F. Bauvorgang und Baukontrolle

Art. 54	Sicherheit, Immissionen, Hygiene	19
Art. 55	Schutz öffentlicher Einrichtungen	20
Art. 56	Bauarbeiten bei öffentlichen Verkehrsanlagen	20
Art. 57	Baukontrolle	20

G. Begriffsbestimmungen

Art. 58	Grenz- und Gebäudeabstand	21
Art. 59	Geschosse	21
Art. 60	Gebäude- und Firsthöhe	21
Art. 61	Gebäudelänge	21
Art. 62	An-, Neben-, Vor- und Kleinstbauten	22

H. SCHLUSSBESTIMMUNGEN

Art. 63	Gebühren und Beiträge	22
Art. 64	Verwaltungszwang und Strafen	22
Art. 65	Inkrafttreten, Übergangsbestimmungen	23

Genehmigungsvermerke	24-25
----------------------	-------

Grafische Darstellungen	26-30
-------------------------	-------

Stichwortverzeichnis	31-33
----------------------	-------

Der Gemeinderat Degersheim erlässt, gestützt auf Art. 2 des Gesetzes über die Raumplanung und das öffentliche Baurecht vom 6. Juni 1972¹⁾, Art. 3 und Art. 90 des Gemeindegesetzes vom 21. April 2009²⁾, Art. 29 der Gemeindeordnung vom 26. März 2012 und Art. 102 des Strassengesetzes vom 12. Juni 1988³⁾ das nachstehende

BAUREGLEMENT

A. ALLGEMEINE BESTIMMUNGEN

Art. 1

Dieses Reglement enthält unter Vorbehalt der Gesetzgebung des Bundes und des Kantons für das gesamte Gebiet der Gemeinde Degersheim öffentlich-rechtliche Bauvorschriften.

Geltungsbereich

Art. 2

1 Pläne und planungsrechtliche Vorschriften der Gemeinde dienen:

Zielsetzung

- a) einer zweckmässigen und haushälterischen Nutzung des Bodens
- b) dem Ausgleich der an den Boden gestellten Ansprüche
- c) der Einordnung von Siedlungen, Bauten und Anlagen in das Orts- und Landschaftsbild
- d) dem Schutz von Natur und Umwelt sowie der Erhaltung der heimatlichen Eigenart
- e) der Förderung guter ortsbaulicher Gestaltung
- f) der Wahrung von Sicherheit und Hygiene im Bauwesen und dem Schutz des Menschen vor schädlichen und störenden Einflüssen

1) sGS 731.1; BauG

2) sGS 151.2; GG

3) sGS 732.1; StrG

Art. 3

1 Die Aufsicht über die räumliche Planung, deren Vollzug und die Baupolizei obliegen, soweit nicht ausdrücklich ein anderes Organ bestimmt ist, dem Gemeinderat. Für die Vorbereitung von Geschäften kann er vorberatende Kommissionen einsetzen.

Zuständigkeit

2 Der Gemeinderat erlässt die ortsplanerischen Instrumente. Er entscheidet über Baugesuche.

3 Das Bausekretariat übt die unmittelbare Bauaufsicht aus und vollzieht die Beschlüsse des Gemeinderats.

B. PLANUNGSINSTRUMENTE

Art. 4

1 Der Richtplan bezeichnet die in der Gemeinde längerfristig anzustrebende räumliche Ordnung von Besiedlung und Landschaft.

Richtplan,
Wirkung

2 Er enthält die für die vorgesehene Entwicklung notwendige bezeichnung der Bau-, Landwirtschafts- und Schutzgebiete, sowie der wichtigen Verkehrsanlagen, die der Kapazität des Siedlungsgebietes angemessenen Flächen für öffentliche Bauten und Anlagen einschliesslich Ver- und Entsorgungseinrichtungen.

3 Der Richtplan kann in Teilrichtpläne aufgeteilt werden.

Art. 5

1 Der Richtplan wird vom Gemeinderat beschlossen und öffentlich bekanntgemacht. Innert der Frist von mindestens 30 Tagen erhält jedermann Gelegenheit, schriftlich Anregungen und Einwendungen zu unterbreiten. Zu den nicht berücksichtigten Einwendungen nimmt der Gemeinderat zumindest gesamthaft schriftlich Stellung.

Erlass des
Richtplanes

2 Der Richtplan wird dem Baudepartement zur Kenntnisnahme unterbreitet.

Art. 6

1 Der Gemeinderat informiert bei wichtigeren Planungsarbeiten von allgemeinem Interesse die Bevölkerung frühzeitig über Ziele und Ablauf der Planung.

Information und
Mitwirkung der
Bevölkerung

2 Er sorgt dafür, dass Betroffene und Interessierte an Planungen mitwirken können, indem

- a) zu Beginn der Arbeiten Gelegenheit zur Meinungs-
äusserung geboten wird
- b) Resultate in geeigneter Weise zur Diskussion ge-
stellt werden.

3 Pläne nach diesem Reglement können im Original bei
der Gemeindeverwaltung eingesehen werden.

Art. 7

Für die Lage der Zonengrenze ist der Zonenplan im
Massstab 1:2000 (Siedlungsgebiet) bzw. 1:5000 (ausser-
halb Siedlungsgebiet) verbindlich.

Zonenplan

Art. 8

Der Überbauungsplan ordnet für ein engeres, zweckdien-
lich abgegrenztes Gebiet die Erschliessung und die beson-
dere Bauweise. Er besteht aus Plan und zugehörigen Bau-
vorschriften.

Überbauungs-
plan

Art. 9

Das Verfahren gegenüber einzelnen Grundeigentümern,
die sich am Gestaltungsplan nicht beteiligen wollen, richtet
sich nach Art. 28 Abs. 2-4 des Baugesetzes.

Gestaltungsplan

Art. 10

Massnahmen des Natur- und Heimatschutzes werden in ei-
ner Schutzverordnung festgelegt, in welcher Bauverbote,
Baubeschränkungen und Abbruchverbote, die zum Schutz
erforderlich sind sowie Vorschriften über Bepflanzung, Nut-
zung und Zutritt erlassen werden.

Schutzverord-
nung

Art. 11

1 Das Referendums-, Rekurs- und Genehmigungsverfahren
richtet sich nach Art. 30 ff des BauG.

2 Allgemein verbindliche Pläne und Vorschriften treten mit
der Genehmigung durch das Baudepartement in Kraft.

Erlass allgemein-
verbindlicher
Pläne und Vor-
schriften

3 Zonen-, Überbauungs- und Gestaltungspläne sowie
Schutzverordnungen sind wie dieses Reglement nach Inkraft-
treten für Grundeigentümer, Bauwillige und Behörden unmit-
telbar rechtswirksam.

Wirkung

4 Für Planänderungen gilt dasselbe Verfahren wie für den
Erlass.

Art. 12

Soll einer Einsprache gegen die Bausperre keine auf-schiebende Wirkung zukommen, muss im Erlass den Rechtsmitteln diese Wirkung entzogen werden.

Bausperre

Art. 13

Landumlegung und Grenzbereinigung richten sich nach Art. 109 ff des Baugesetzes.

Landumlegung
und Grenzberei-
nigung

C. PLANUNGSVORSCHRIFTEN

1. Zonenordnung

Art. 14

1 Das Gemeindegebiet wird in folgende Zonen eingeteilt:

Zoneneinteilung,
Empfindlichkeits-
stufen

Zonen des Baugebietes:

W1	Wohnzone 1 Vollgeschoss
W2	Wohnzone 2 Vollgeschosse
W3	Wohnzone 3 Vollgeschosse
W4	Wohnzone 4 Vollgeschosse
WG2	Wohn-Gewerbe-Zone 2 Vollgeschosse
WG3	Wohn-Gewerbe-Zone 3 Vollgeschosse
GI	Gewerbe-Industrie-Zone
I	Industriezone
K	Kernzone
Kur	Kurzzone
Gi	Grünzone (innerhalb Bauzone)
Oe	Zone für öffentliche Bauten und Anlagen
IE	Intensiverholungszone

Zonen ausserhalb des Baugebietes:

Ga	Grünzone (ausserhalb Bauzone)
L	Landwirtschaftszone
UeG	übriges Gemeindegebiet

2 Als überlagerte Zone gilt:

Ski	Zone für Skiabfahrts- und Skiübungsgelände
-----	--

3 Den Empfindlichkeitsstufen gemäss Lärmschutzverord-
nung des Bundes werden die folgenden Zonen zugeordnet:

a) Empfindlichkeitsstufe II:

- Wohnzonen
- Kurzzone
- Grünzone
- Zone für öffentliche Bauten und Anlagen

- b) Empfindlichkeitsstufe III:
- Wohn-Gewerbe-Zonen
 - Gewerbe-Industrie-Zone
 - Kernzone
 - Landwirtschaftszone
 - übriges Gemeindegebiet
- c) Empfindlichkeitsstufe IV:
- Industriezone
 - Intensiverholungszone

4 In den im Zonenplan besonders bezeichneten Zonen für öffentliche Bauten und Anlagen, Grünzonen sowie in Teilen von Zonen der Empfindlichkeitsstufe II, die lärmvorbelastet sind, gilt die Empfindlichkeitsstufe III.

Art. 15

In den Wohnzonen gelten die nachstehenden Vorschriften der Regelbauweise:

Wohnzonen

	W1	W2	W3	W4
Max. Vollgeschosszahl	1	2	3	4
Max. Gebäudehöhe (m)	7	7,5	9,8	12,8
Max. Firsthöhe (m)	9,5	10	13	16
Max. Gebäudelänge (m)	20	30	40	50
kleiner Grenzabstand	4	4,5	5	6
grosser Grenzabstand	8	9	10	12
Ausnützungsziffer	0,4	0,5	0,65	0,7

Art. 16

In den Wohn-Gewerbe-Zonen gelten die nachstehenden Vorschriften der Regelbauweise:

Wohn-Gewerbe-Zonen

	WG2	WG3
max. Vollgeschosszahl	2	3
max. Gebäudehöhe (m)	7,5	9,8
max. Firsthöhe (m)	10	13
max. Gebäudelänge (m)	30	40
Grenzabstand allseitig (m)	4,5	5
Ausnützungsziffer	0,55	0,75

Art. 17

Es gelten folgende Vorschriften:

Gewerbe-Indu-
strie-Zone

max. Gebäudehöhe (m)	12,8
max. Firsthöhe (m)	16,0
Grenzabstand innerhalb der Zone all- seitig mindestens (m)	5
Grenzabstand gegenüber Wohnzonen sowie Wohn-Gewerbe-Zonen mindestens (m)	10
Ausnützungsziffer	1,0

Technisch bedingte Aufbauten dürfen die erlaubte Gebäu-
dehöhe und Firsthöhe überschreiten.

Art. 18

1 Es gelten folgende Vorschriften

Industriezone

max. Gebäudehöhe (m)	16
max. Firsthöhe (m)	16
Grenzabstand innerhalb der Zone all- seitig mindestens (m)	5
Grenzabstand gegenüber Wohnzonen mindestens (m)	20
Grenzabstand gegenüber allen anderen Zonen mindestens (m)	10

2 Technisch bedingte Aufbauten dürfen die erlaubte Ge-
bäudehöhe und Firsthöhe überschreiten.

Art. 19

1 Für Bauten, bei denen mindestens ein Vollgeschoss dauernd
gewerblich genutzt wird, gelten die folgenden Vorschriften:

Kernzone

max. Vollgeschosszahl	3
max. Gebäudehöhe (m)	9,8
max. Firsthöhe (m)	13
max. Gebäudelänge (m)	30
Gebäudeabstand, allseitig (m)	4
Ausnützungsziffer	1,0

2 Für alle anderen zulässigen Bauten gilt eine Ausnützungsziffer von 0,8. Die übrigen Vorschriften gemäss Abs. 2 bleiben unverändert.

Art. 20

Gegenüber angrenzenden Zonen gilt ein Grenzabstand
von 5 m.

Kurzzone

Art. 21

Zulässige Hauptbauten haben einen Grenzabstand von 4 m einzuhalten.

Grünzonen

Art. 22

Gegenüber angrenzenden Zonen gilt ein Grenzabstand von 5 m.

Zonen für öffentliche Bauten und Anlagen

Art. 23

Für zulässige Bauten erlässt der Gemeinderat die einzuhaltenden Bauvorschriften durch Überbauungsplan.

Intensiverholungszone

Art. 24

Zulässige Hauptbauten haben einen Grenzabstand von mind. 4 m und eine Gebäudehöhe von max. 7 m, bei Scheunen eine solche von max. 9 m einzuhalten. Die max. Gebäudelänge beträgt 50 m.

Landwirtschaftszone

Art. 24bis

1 In der Intensivlandwirtschaftszone sind Bauten und Anlagen zulässig, die der Massentierhaltung (IL T) oder dem Pflanzenbau (IL P) dienen.

Intensivlandwirtschaftszone

2 Die Erstellung von Bauten und Anlagen bedarf eines Sondernutzungsplanes (Art. 16 Abs.3 RPG, Art. 21 Abs. 3 RBG).

3 In der Intensivlandwirtschaftszone gilt die Lärmempfindlichkeitsstufe III.

Art. 25

Zulässige Hauptbauten haben einen Grenzabstand von mind. 4 m, eine Gebäudehöhe von max. 7 m und eine Gebäudelänge von max. 50 m einzuhalten.

Übriges Gemeindegebiet

Art. 26

Den Sport behindernde Bauten, Anlagen und Einrichtungen sind nicht zulässig¹⁾.

Zone für Skiabfahrts- und Skiübungsgelände

¹⁾ Für Bepflanzungen gilt Art. 117quater EGzZGB, sGS 911.1

2. Überbauungsvorschriften

Art. 27

1 Bei einem Überbauungs- oder Gestaltungsplan für ein zusammenhängend projektiertes und zweckmässig abgegrenztes Gebiet kann eine Mehrausnützung (Bonus) bis maximal 20 % der zonengemässen Grundaussnützung in Aussicht gestellt werden. Die Höhe des möglichen Bonus bestimmt sich nach der Grundstücksgrösse und -form, nach der Topographie, nach der Exposition des Geländes sowie nach der zu erwartenden Siedlungsqualität.

Mehrausnützung

2 Die in Aussicht gestellte Mehrausnützung wird im Baubewilligungsverfahren in Abhängigkeit der Qualität des Bauprojektes nach Massgabe der Erfüllung der jeweils anwendbaren folgenden Kriterien gewährt:

- Eingliederung in die bauliche und landschaftliche Umgebung
- Wohnkomfort und Wohnqualität, z.B. bewertet nach dem Wohnungsbewertungssystem WBS
- sichere und attraktive Fussgängerverbindungen
- Nutzbarkeit und Gestaltung der Freiflächen
- platzsparende, nichtstörende Anordnung der Autoabstellplätze
- Sicherung gebietsbezogener öffentlicher Infrastrukturanlagen
- ökologischer Beitrag

3 Die Mehrausnützung wird nur für ein bestimmtes Projekt und unter der Bedingung gewährt, dass die Ausführung des Gesamtprojektes gesichert ist.

Art. 28

1 Wo durch einen Überbauungs- oder Gestaltungsplan nichts anderes bestimmt wird, gilt in allen Zonen offene Bauweise. Bei offener Bauweise werden die Bauten nach den Vorschriften der Regelbauweise allseitig freistehend erstellt.

Offene und geschlossene Bauweise

2 In Gebieten mit offener Bauweise dürfen Bauten auch über Grundstücksgrenzen hinweg zu einer Häuserreihe zusammengebaut werden. Die Länge einer Häuserreihe darf aber die zonengemässe maximale Gebäudelänge nicht überschreiten.

3 Bei geschlossener Bauweise müssen die Bauten seitlich an die Grenze und in der Regel an die Baulinie gestellt werden. Gegenüber Grundstücken in Gebieten mit offener Bauweise sind die reglementarischen Grenzabstände einzuhalten.

Art. 29

1 Statt in offener kann in allen Zonen entlang öffentlicher Strassen auch in halboffener Bauweise gebaut werden. Bei halboffener Bauweise können Bauten mit ihrer Schmalseite näher an die Grenze gestellt werden, wenn auf der Schmalseite der zu erstellenden Baute sowie der benachbarten Baute, von welcher der zonengemäss Gebäudeabstand unterschritten wird, keine Fenster angeordnet sind, die dem dauernden Aufenthalt dienende Räume belichten.

Halboffene
Bauweise

2 Der kleine Grenzabstand für die Schmalseite einer Baute reduziert sich für die Zone:

W1	1 m
W2/WG2	1,5 m
W3/WG3	2 m
W4	2,5 m

3 Für die anderen Zonen reduziert sich der kleine Grenzabstand analog, entsprechend der Geschosszahl der fraglichen Baute.

Art. 30

Soweit anwendbar, bleibt das Umweltschutzrecht vorbehalten.

Immissionen
allgemein

Art. 31

Baulinien gehen allen anderen Abstandsvorschriften vor.

Baulinien

Art. 32

1 Die Strassenlinien bezeichnen den bestehenden oder projektierten Strassen- bzw. Trottoirrand und definieren damit den Verkehrsraum. Sie dienen der Information über Lage und Breite von Strassen, Wegen und Trottoirs.

Strassenlinien

2 Die Strassenlinien in Überbauungs- und Gestaltungsplänen sind richtungsweisend.

Art. 33

1 Vorbauten dürfen um 1,5 Meter und, soweit es sich nicht um Dachvorsprünge handelt, höchstens auf der Hälfte der Frontlänge des Gebäudes über die Strassenbaulinie oder den gesetzlichen Strassenabstand vorspringen.

Raum zwischen
Bauflicht und
Strasse

2 Fensterläden und äussere Türen, die nicht nach innen geöffnet werden können, sind in geöffnetem Zustand dicht an der Hausmauer zu befestigen. Auf keinen Fall dürfen Türen, Tore, Fensterläden usw. beim Öffnen in den öffentlichen Verkehrsraum hineinragen.

3 Für die Inanspruchnahme des öffentlichen Strassenraumes oder des Luftraumes darüber für Vorbauten oder Verbindungsbauten ist eine Konzession der Strassenaufsichtsbehörde aufgrund des Strassengesetzes erforderlich.

Art. 34

1 Wo keine Baulinie besteht, sind folgende Abstände ab Strassengrenze bzw. Strassenrand einzuhalten:

Abstände von Strassen und Wegen

	an Staatsstrassen	an Gemeindestrassen 1. + 2. Kl.	an Gemeindestrassen 3. Klassen	an Wegen 1. + 2. Klasse
Hauptbauten	5m	4m	3m	1m
Anlagen, An-, Neben- + Kleinstbauten	4m	3m	2m	1m
Lebhäge, Zierbäume und Sträucher bis 1,8m	0,6m	0,6m	0,6m	0,6m
über 1,8m	0,6m zusätzl. Mehrhöhe	0,6m zusätzl. Mehrhöhe	0,6m zusätzl. Mehrhöhe	0,6m zusätzl. Mehrhöhe
Zäune, Mauern 0,45 - 1,20m	0,30m	0,30m	0,30m	0,30m
über 1,20m	0,30m zusätzl. Mehrhöhe	0,30m zusätzl. Mehrhöhe	0,30m zusätzl. Mehrhöhe	0,30m zusätzl. Mehrhöhe

2 Einzelne Bäume und Alleen auf öffentlichem Grund haben vom Fahrbahnrand bei Strassen und Wegen 2,5 m einzuhalten.

3 Strassenabstände gehen anderen Abstandsvorschriften vor. Der Gebäudeabstand ist in jedem Falle einzuhalten.

Art. 35

Von in allgemein verbindlichen Plänen eingezeichneten Hecken und Gehölzen ist ein Abstand von 6 m einzuhalten.

Abstände Hecken

Art. 36

1 Anbauten und unbewohnte Nebenbauten dürfen in allen Zonen, ausgenommen in der Gewerbe-Industrie-Zone und der Industriezone, mit einem verminderten Grenzabstand von 2 m erstellt werden. Der Gebäudeabstand von unbewohnten Nebenbauten zum Hauptgebäude kann bis auf 2 m herabge-

Abstände von An-, Neben-, Vor- und Kleinstbauten

setzt werden, wenn sich auf der entsprechenden Fassaden-
seite der Hauptbaute keine nach Art. 44 dieses Reglemen-
tes erforderlichen Fensterflächen befinden.

2 Gegenüber benachbarten Grundstücken dürfen Vorbauten
auf höchstens 1,6 m in den Grenzabstand und, soweit es sich
nicht um Dachvorsprünge handelt, höchstens auf 1/3 der Fas-
sadenlänge hineinragen. Bei Bauten an oder auf der Grenze
und bei geschlossener Bauweise beträgt der seitliche Grenz-
abstand der Vorbaute zur Grenze wenigstens 1,5 m.

3 Kleinstbauten haben mitsamt allfälligen Vorbauten einen
Grenzabstand von 0,5 m einzuhalten.

4 Bei allen An-, Neben-, Vor- und Kleinstbauten können klei-
nere Grenzabstände gegenüber Nachbarliegenschaften bis
zum Grenzbaurecht gewährt werden, wenn die Nachbarn zu-
stimmen und sich auf den entsprechenden Fassadenteil kei-
ne nach Art. 44 dieses Reglementes erforderlichen Fenster-
flächen befinden.

5 An- und Nebenbauten mit max. 30 m² Grundfläche können
auch bei offener Bauweise mit schriftlicher Zustimmung des
Nachbarn seitlich oder rückwärts bis an die Grenze gestellt
sowie zusammengebaut werden; beim späteren Zusammen-
bau einer Baute auf höchstens gleicher Anstosslänge und mit
gleicher Höhe ist keine Zustimmung des Nachbarn erforder-
lich.

Art. 36bis

1 Als Naturgefahrengebiete werden Gebiete bezeichnet, die
durch gravitative Gefahrenprozesse wie Hochwasser, Murgänge,
Lawinen, Rutschungen oder Sturz bedroht sind.

Naturgefahren

2 Durch Nutzungsplan oder Einzelverfügung ist festzustellen,
ob sich Grundstücke innerhalb eines Naturgefahrengebietes
befinden.

3 In den Naturgefahrengebieten haben Bauten und Anlagen
besonderen Anforderungen an den Personen- und Sachwert-
schutz zu genügen. Massgebend ist die Richtlinie
"Wegleitung - Objektschutz gegen gravitative Naturgefahren"
der Vereinigung Kantonalen Gebäudeversicherungen (VKF).

4 Für die einzelnen Gefahrengebiete gelten folgende Vorschriften:

- a) Gefahrengebiet 1 (erhebliche Gefährdung; rot): Bestehende
Bauten und Anlagen dürfen unterhalten und zeitgemäss
erneuert werden. Weitergehende Massnahmen wie z. B. die
Pflicht zur Ausführung von Objektschutzmassnahmen bleiben
vorbehalten. Das Erstellen von Bauten und Anlagen, Ersatzbauten
und Erweiterungen ist untersagt.

- b) Gefahrengebiet 2 (mittlere Gefährdung; blau): Bestehende Bauten und Anlagen dürfen unterhalten und zeitgemäss erneuert werden. Bauliche Veränderungen, die darüber hinausgehen wie Umbauten, Erweiterungen, Ersatzbauten und Neubauten sind nur zulässig, wenn für das Bauvorhaben die notwendigen Objektschutzmassnahmen getroffen werden.
- c) Gefahrengebiet 3 (geringe Gefährdung; gelb): Umbauten, Erweiterungen, Ersatzbauten und Neubauten sind zulässig. Sensible Objekte* sind nur zulässig, wenn die notwendigen Objektschutzmassnahmen getroffen werden. Für die übrigen Bauten und Anlagen gilt die "Wegleitung - Objektschutz gegen gravitative Naturgefahren" der VKF als Empfehlung.
- d) Gefahrengebiet 4 (Restgefahr; gelb/weiss): Für sensible Objekte* sind spezielle Massnahmen zu prüfen.

5 In Siedlungsgebieten sind sämtliche Terrainveränderungen und Schutzmassnahmen bewilligungspflichtig.

6 Bei Bauvorhaben, die ausserhalb des Gefahrenkartenperimeters liegen, sind die vorhandenen Gefahrenhinweise zu beachten (Ereigniskataster, Gefahrenhinweiskarte, Schäden, Phänomene, ...). Weisen diese auf eine Gefährdung hin, ist diese im Rahmen des Baubewilligungsverfahrens durch Einzelverfügung festzustellen. Die Pflicht zur Ausführung von Objektschutzmassnahmen bleibt vorbehalten.

- * - Objekte mit grossen Menschenansammlungen (Schulen, Konzertsäle, Massenlager, ...)
- Einrichtungen für körperlich oder geistig handicapierte sowie betagte Mitmenschen (Spitäler, Heime, ...)
- Bauten mit grossem Gebäudeschadenpotenzial
- Objekte mit grossen Sachwerten (Bibliotheken, Museen, historische Bauten, ...)
- Wichtige Versorgungs- und Infrastrukturanlagen
- Objekte, die bei einem Ereignis wesentliche negative Auswirkungen auf die Umwelt haben
- Objekte, die der Störfallverordnung unterstehen
- Bauten mit grossen betrieblichen Risiken (Betriebsunterbruch, Lager, EDV, ...)

Art. 36ter

Als eingreifende Veränderungen des Geländes gelten Terrainveränderungen, welche das gewachsene Terrain an einer Stelle mehr als 1,2 m über- bzw. unterschreiten oder die Fläche mehr als 100 m² umfasst.

Terrainveränderungen

D. BAUVORSCHRIFTEN

1. Ausführung und Gestaltung der Bauten

Art. 37

1 Lichte Raumhöhe für Wohn- und Geschäftshäuser: Mindestmasse

- Aufenthaltsräume mind. 2,3 m
- Einstell- und Kellerräume mind. 2,1 m

Bei nicht waagrechtter Decke ist für Wohn-, Schlaf- und Arbeitsräume die lichte Raumhöhe über mindestens 5 m² Bodenfläche einzuhalten.

2 Bodenfläche von Wohn- und Schlafräumen: mindestens 10 m².

3 Mindesttiefe von Balkonen für Aufenthaltszwecke: 1,6 m.

4 Für Höhe und Ausgestaltung von Geländern, Brüstungen und Handläufen ist die SIA-Norm 358 (Ausgabe 1978) einzuhalten.

5 Fertig-Lichtmass der Fensterflächen von Aufenthaltsräumen in Wohnbauten: mindestens ein Zehntel der Bodenfläche. Ausnahmen von dieser Regel sind im Sinne von Art. 77 BauG möglich bei Renovationen von Altbauten oder wenn durch andere Massnahmen eine gleichwertige natürliche Belichtung erreicht wird.

6 Treppen in Gebäuden mit max. zwei Vollgeschossen müssen eine lichte Breite zwischen den Handläufen von mindestens 1,0 m aufweisen, in Gebäuden mit mehr als zwei Vollgeschossen eine solche von mindestens 1,2 m. Für wohnungsinterne Treppen können reduzierte Breiten bewilligt werden.

7 Haustüren von Gebäuden mit maximal zwei Vollgeschossen müssen eine lichte Breite von mindestens 0,9 m aufweisen, von Gebäuden mit mehr als zwei Vollgeschossen eine solche von mindestens 1,1 m.

8 Estrich und Kellerabteile in Mehrfamilienhäusern: je 5 % der zugehörigen anrechenbaren Wohnfläche. Anstelle von Estrichräumen können Abstellräume im gleichen Umfang auch innerhalb der Wohnung geschaffen werden.

Art. 38

1 Höchstens die Hälfte der Wohn-, Arbeits- und Schlafräume einer Wohnung darf gegen die nördliche Himmelshälfte orientiert sein.

Weitere Bauanforderungen

2 Jedes Wohngebäude muss einen geeigneten, genügend grossen Wäschetrocknungsraum aufweisen.

3 Jede Wohnung sowie separate Werkstätten, Läden usw. müssen einen eigenen Abort aufweisen. In 4-Zimmer-Wohnungen sowie grösseren Wohnungen ist ein Abort getrennt vom Badezimmer einzurichten.

4 Jede Küche muss mit mehreren Behältern für die Abfalltrennung an der Quelle ausgestattet sein. Ein Behälter muss für die Aufnahme von organischem Material geeignet sein.

5 In Mehrfamilienhäusern ist ein treppenlos zugänglicher Einstellraum für Velos und Kinderwagen vorzusehen.

6 In Einstellhallen für Motorfahrzeuge ist eine hinreichende Be- und Entlüftung zu gewährleisten. Einstellräume sind direkt ins Freie, wenn nötig künstlich, zu entlüften.

Art. 39

1 Dachgeschosse dürfen, soweit sie nicht mit vorgeschriebenem Estrichraum belegt sind, voll zu Wohn- oder Arbeitszwecken ausgebaut werden.

Ausbau von Dach- und Untergeschossen

2 Untergeschosse dürfen, soweit sie nicht mit vorgeschriebenen Kellerräumen belegt sind, unter Beachtung der hygienischen Anforderungen, voll zu Arbeitszwecken ausgebaut werden. Der Einbau von Wohnräumen in Untergeschossen ist nur dann zulässig, wenn mindestens eine von vier Umfassungswänden ganz aus dem Terrain herausragt, eine einwandfreie Belüftung und Belichtung aller Wohnräume sichergestellt ist und die erforderlichen Isolationsmassnahmen getroffen werden.

Art. 40

1 Dachaufbauten, -flächenfenster und -einschnitte sind architektonisch gut zu gestalten. Dachflächenfenster dürfen ein Fünftel der Dachfläche nicht überschreiten. Bei kombinierter Anwendung sind die Anteile gesamthaft zu rechnen.

Dachaufbauten und -einschnitte

2 Dachaufbauten und -einschnitte dürfen 40 % der Länge der jeweiligen Gebäudeseite nicht übersteigen.

Art. 41

1 Auf neuen und auf bestehenden Dächern von Gebäulichkeiten, bei denen der von der Bedachung fallende Schnee Personen, Tiere oder Sachen gefährden könnte, sind Schneefangvorrichtungen wie folgt anzubringen:

Schneefangvorrichtungen

- bei Ziegel-, Eternit- und Schieferdächern von 25° a.T. Neigung an;
- bei Metaldächern von 5° a.T. an.

2 Wo nachträglich eine Gefährdung festgestellt wird, kann der Gemeinderat auch bei geringerer Dachneigung das Anbringen einer Schneefangvorrichtung verfügen.

Art. 42

1 Aussenantennen und Reklamen haben sich in das Orts-, Strassen- oder Landschaftsbild so einzuordnen, dass eine befriedigende Gesamtwirkung erzielt wird. Wird ein geschütztes Landschafts-, Ortsbild oder Kulturobjekt beeinträchtigt, so wird für Aussenantennen und Reklamen keine Bewilligung erteilt.

Aussenantennen und Reklamen

2 Aussenantennen dürfen nur dann angebracht werden, wenn technische Gründe eine Antenne im Gebäudeinnern nicht zulassen. Parabolantennen sind sichtsicher zu platzieren; bei Steildächern dürfen sie in der Regel nicht auf die Dachfläche montiert werden.

Art. 43

1 Bauten gelten als unterirdisch, wenn sie, inklusive Ueberdeckung, das gewachsene Terrain an keiner Stelle um mehr als 0,6 m überragen. Im Bereich des Grenzabstands gilt das gewachsene Terrain als oberste Begrenzung.

Unterirdische Bauten

2 Die unterirdischen Bauten sind zu überdecken. Es darf höchstens eine Seitenfront und diese nur soweit sichtbar bleiben, als sie dem Zugang dient.

2. Ausführungen und Gestaltung des Umschwunges

Art. 44

Das natürliche bzw. gewachsene Terrain ist im Zusammenhang mit Hochbauvorhaben möglichst wenig zu verändern. Bauten und Anlagen haben sich den Terrainverhältnissen anzupassen.

Terrainveränderungen

Art. 45

1 Ein Autoabstellplatz vorzusehen:

- für Wohnbauten:
pro 100 m² anrechenbarer Geschossfläche mindestens aber 1 Platz pro Wohnung
- für Industrie- und Gewerbebetriebe:
pro 1,5 Arbeitsplätze, mindestens aber 3 Plätze pro Betrieb
- für Verkaufsgeschäfte:
pro 15 m² Verkaufsfläche

Abstellflächen für Motorfahrzeuge

- für Gasthäuser:
pro 4 Sitzplätze, pro 3 Betten
- bei übrigen Bauten und Anlagen mit Publikumsverkehr sind eine entsprechende Anzahl Abstellplätze bereitzustellen.

2 Für Wohnbauten sind zusätzlich ein Zehntel der vorgeschriebenen Abstellplätze als Besucher-Parkplätze vorzusehen und dauernd diesem Zweck zu erhalten.

3 Garagenvorplätze von Ein- und Zweifamilienhäusern werden als Abstellflächen angerechnet, die übrigen nicht.

Art. 46

Ist ein Beitrag zu entrichten, so bemisst sich dieser je fehlenden Abstellplatz auf Fr. 6'000.--.

Ersatz von Abstellflächen

Art. 47

1 Zufahrten zu Einzelgaragen dürfen höchstens 12 %, solche zu Sammelgaragen und Höfen höchstens 10 % Gefälle aufweisen. Sie müssen von der Fahrbahngrenze aus wenigstens 2,5 m und von der Trottoirgrenze aus wenigstens 0,5 m praktisch horizontal verlaufen. Die freie Sicht auf die Strasse muss wenigstens 3,5 m von der Fahrbahngrenze unter einem Winkel von 45° a.T. gewährleistet sein. Ausfahrten, die auf Strassen einmünden, sind zudem beidseitig mit Radien von mindestens 3,0 m, und, wo ein Trottoir besteht, von mind. 1,5 m auszurunden.

Garagen und Hofzufahrten

2 Bei jeder Garage ist ein Vorplatz von mindestens 5,5 m Länge so anzulegen, dass ein übliches Motorfahrzeug abgestellt werden kann, ohne Trottoir- oder Fahrbahnfläche zu beanspruchen.

Art. 48

1 Beim Bau von Mehrfamilienhäusern mit sechs und mehr Wohnungen (Kleinwohnungen mit 1-2 Zimmern nicht angerechnet) oder von 5 und mehr erstellten Einfamilienhäusern sind genügend besonnte und gegen den Verkehr gesicherte Spielplätze für Kinder zu erstellen.

Kinderspielplätze

2 Die Kinderspielplätze müssen eine Grösse von mindestens 20 % der anrechenbaren Geschossfläche aufweisen und sind entsprechend den Anforderungen für Kleinkinder, Kinder und Jugendliche aufzuteilen und zu gestalten.

Art. 49

1 Für die Bereitstellung der Abfälle sind auf privatem Grund abgeschirmte Abstellflächen mit Strassenanstoss zu schaffen. Soweit bei Mehrfamilienhäusern nicht der Einsatz geschlossener Container vorgesehen ist, sind diese Plätze zu

Abfallbeseitigung

überdachen und vor Schlagregen oder gegen streunende Tiere zu schützen.

2 Bei Bauten mit Anfall an organischen Abfällen ist an geeigneter Stelle eine Fläche für Erstellung und Betrieb einer Hauskompostieranlage in angemessener Grösse vorzusehen und dauernd zweckentsprechend zu unterhalten.

E. BAUBEWILLIGUNGSVERFAHREN

Art. 50

1 Für das Baugesuch sind vom Bauamt erhältlich Formulare zu verwenden. Das Baugesuch hat zu enthalten:

Form des
Baugesuches

- a) Ausgefüllte Baugesuchsformulare mit Beschreibung des Bauvorhabens, soweit die beabsichtigte Ausführung aus den Plänen nicht ersichtlich ist; Berechnung der Ausnutzungsziffer;
- b) Grundbuchplankopien (Situation mit 1-m-Höhenkurven) des Nachführungsgeometers mit den eingetragenen Massen des Baukörpers, der Grenz-, Gebäude-, Strassen-, Wald- und Gewässerabstände, der bestehenden und projektierten Werkleitungen, der beabsichtigten Anlage der Autoabstellflächen, der Zufahrtsstrassen und -wege und der vorgesehenen Bepflanzung;
- c) Grundrisse aller Geschosse im Massstab 1:100 oder 1:50 mit Angaben der Feuerstätten und der Zweckbestimmung der einzelnen Räume sowie der Fenster und Bodenflächen;
- d) Schnitt- und Fassadenpläne im Massstab 1:100 oder 1:50 mit Angabe des Niveaupunktes (m.ü.M.) sowie der Höhen des gewachsenen Bodens und des neuen Terrainverlaufs von Grenze zu Grenze einschliesslich der Übergänge zu den Nachbargrundstücken;
- e) Längenprofile von Garagen- und Hofzufahrten;
- f) Besondere Kanalisationseingabe mit Angabe von Leitungsdurchmesser, -material und -gefälle (Grundriss und Längenprofil SN 59200) sowie der Schächte;
- g) Auf Verlangen Kaminpläne im Massstab 1:50;
- h) Detailpläne für Cheminéeanlagen im Massstab 1:20;
- i) Pläne für Feuerungs- und Tankanlagen im Massstab 1:50;
- k) Schutzraumeingabe gemäss den besonderen Vorschriften;

l) Nachweis der gesetzlich vorgeschriebenen Schall- und Wärmeisolation sowie der Voraussetzung für eine sparsame Energieverwendung (Art. 34 LSV¹⁾, Art. 3 LRV²⁾, Energiegesetz³⁾).

2 Bei allen Fassadenänderungen (Einbau von Fenstern, Türen, Vorplatzüberdachungen usw.) ist ein Plan einzureichen, in dem die vollständige Fassade samt den beabsichtigten Änderungen ersichtlich ist.

3 Auf den Fassadenplänen sind bestehende Nachbargebäude in ihren Grundzügen darzustellen. Das Bauamt kann von dieser Verpflichtung befreien, wo zu den Nachbarbauten keine nennenswerte räumliche Beziehung besteht.

4 Auf Verlangen der Bewilligungsbehörde sind Detailpläne, ergänzende Baubeschriebe, statische Berechnungen, bei grösseren oder komplizierten Bauvorhaben auch Modelle einzureichen. Der Gemeinderat ist befugt, für schwierig zu beurteilende und aussergewöhnliche Bauten Gutachten einzuholen. Die Kostenbeteiligung des Gesuchstellers richtet sich nach Art. 94 des Gesetzes über die Verwaltungsrechtspflege⁴⁾.

5 Bauliche Veränderungen sind durch Farbe zu kennzeichnen. Für bestehende Bauteile gilt die schwarze, für abzubrechende die gelbe und für neue die rote Farbe.

6 Die Unterlagen des Baugesuches sind, wo nichts anderes bestimmt ist, in dreifacher, die Projektpläne für Feuerungsanlagen und Tankraum in fünffacher Ausfertigung auf dauerhaftem Papier, gefalzt auf das Normalformat A4, einzureichen. Sie müssen vom Bauherrn, vom Projektverfasser und, sofern mit dem Bauherrn nicht identisch, vom Grundstückseigentümer unterzeichnet sowie mit Datum, Massstab, Himmelsrichtung und den erforderlichen Massen versehen sein.

7 Für kleine Bauvorhaben kann die Baukommission die Liste der einzureichenden Unterlagen beschränken.

Art. 51

Bei Bauten sind die Gebäudeecken, die Gebäudehöhe und - im Schnittpunkt von Fassade und Dachhaut - die Dachschräge zu visieren. Die Bewilligungsbehörde kann zusätzlich die Visierung der Firsthöhe verlangen, wenn dies zur Beurteilung der Auswirkungen des Bauvorhabens notwendig ist.

Visiere

1) SR 814.41
2) SR 814.318.142.1
3) sGS 741.1
4) sGS 951.1; VRP

Art. 52

1 Der Gemeinderat hat den Anstössern mit eingeschriebenem Brief vom Baugesuch Kenntnis zu geben. Anstösser im Sinne dieser Vorschrift sind Grundeigentümer, deren Grundstück nicht mehr als 30 m von der geplanten Baute oder Anlage entfernt ist (gemäss Art. 82 Abs. 1 und 2 BauG).

Bekanntgabe
des Baugesuches

2 Die Pläne können während 14 Tagen im Gemeindehaus eingesehen werden. Die Auflage wird durch öffentlichen Anschlag und bei bedeutenden Bauvorhaben während der Auflagefrist im Bezirksanzeiger bekannt gemacht.

Art. 53

1 Die Baubewilligung ist zu erteilen, wenn keine im öffentlichen Recht begründeten Hindernisse vorliegen.

Baubescheid,
Rekurs

2 Die Baubewilligung kann mit einschränkenden Bedingungen und Auflagen verbunden werden.

3 Gegen den Entscheid des Gemeinderates kann innert 14 Tagen Rekurs beim Regierungsrat erhoben werden.

F. BAUVORGANG UND BAUKONTROLLE

Art. 54

1 Bei Ausführung von Bauarbeiten sind alle zum Schutze der Beteiligten wie auch Dritter nötigen Vorkehren zu treffen.

Sicherheit,
Immissionen,
Hygiene

2 Übermässige Immissionen aller Art sind unzulässig. Ergeben sich in bezug auf Lärm, Staub, Verschmutzung öffentlicher Strassen, Abfallbeseitigung oder Gerüchen unzumutbare Zustände oder werden festgelegte Grenzwerte überschritten, so verfügt der Gemeinderat die Behebung der Missstände, gegebenenfalls die Einstellung der Bauarbeiten.

3 Das Verbrennen von Bauabfällen ist verboten.

4 Auf jeder Baustelle sind Abfallmulden aufzustellen, die eine Trennung der Abfälle nach ihrer Entsorgungsart erlauben.

5 Auf Baustellen ist ein einwandfreier Bauabort als geschlossenes System oder mit Kanalisationsanschluss zu installieren.

Art. 55

1 Vor Beginn von Grabarbeiten hat sich der Unternehmer - bei der SAK (für den Ortsteil Degersheim) oder bei der Dorfkorporation Wolfertswil (für den Ortsteil Wolfertswil), bei der Wasserkorporation Degersheim oder Wolfertswil, beim Bausekretariat, bei der Fernmeldedirektion, bei den technischen Betrieben Flawil und bei der GGA Antennen AG über den Verlauf unterirdischer Leitungsbauten zu informieren.

Schutz öffentlicher Einrichtungen

2 Öffentliche Einrichtungen wie Leitungen, Schilder, Vermessungs- und Höhenfixpunkte, Abflussrinnen usw. sind zu schützen. Erforderliche Änderungen haben ausschliesslich durch die zuständigen Organe zu erfolgen. Der Bauherr ist diesbezüglich kostenpflichtig; für allfällige Beschädigungen ist er haftbar.

3 Hydranten und Schieber müssen stets leicht zugänglich sein und dürfen nicht verdeckt werden.

Art. 56

1 Öffentliche Strassen, Wege, Plätze und Entwässerungsanlagen dürfen für Bauarbeiten nur mit Bewilligung der Strassenaufsichtsbehörde benützt werden. Diese legt den Umfang der Benützung fest und veranlasst die Instandstellung durch den Bauherrn oder auf dessen Kosten.

Bauarbeiten bei öffentlichen Verkehrsanlagen

2 Baustellen, die an öffentliche Verkehrsanlagen angrenzen, sind zweckdienlich abzusperren.

3 Zum Schutze vor herabfallenden Gegenständen sind geeignete Vorrichtungen anzubringen. Baumaterialien und Bauschutt dürfen nicht auf öffentliche Verkehrsanlagen geworfen werden.

4 Öffentliche Verkehrsanlagen im Bereich der Baustelle sind in gutem und sauberem Zustand zu halten. Mörtel und Beton darf nicht auf dem Strassenbelag gemischt oder gelagert werden.

5 Baustellen sind nachts genügend zu beleuchten. Hindernisse, die in den öffentlichen Verkehrsraum ragen, sind auffällig zu markieren; das Befahren des behinderten Verkehrsraumes ist durch entsprechende Schranken und Signalisierung zu verunmöglichen.

6 Auf öffentlichem Grund darf Baumaterial nur kurzfristig zum Umlagern abgelagert werden. Jede längerfristige Ablagerung ausserhalb der abgegrenzten Baustelle ist unzulässig.

Art. 57

1 Dem Bausekretariat sind unaufgefordert und rechtzeitig die in der Baubewilligung bezeichneten Baustadien anzuzeigen.

Baukontrolle

2 Die Baukontrolle durch das Bausekretariat erfolgt in der Regel innert drei Arbeitstagen. Beanstandungen werden dem Bauherrn oder der verantwortlichen Bauleitung unverzüglich mitgeteilt. Nach Behebung der gerügten Mängel ist zum Zwecke der Nachkontrolle erneut eine Anzeige zu machen.

G. BEGRIFFSBESTIMMUNGEN

Art. 58

Wo ein grosser und ein kleiner Grenzabstand vorgeschrieben sind, ist der grosse Grenzabstand auf der am stärksten gegen Süden gerichteten Längsfassade einzuhalten. Weist eine Baute nach Ost und West orientierte Längsfassaden auf, so ist der grosse Grenzabstand gegenüber der Westfassade einzuhalten.

Grenz- und Gebäudeabstand

Art. 59

1 Als Vollgeschoss zählt jedes Stockwerk das weder als Untergeschoss noch als Dachgeschoss gilt.

Geschosse

2 Geschosse, die Oberkante fertige Decke gemessen nicht mehr als 1,2 m über dem Niveaupunkt liegen, gelten als Untergeschoss.

3 Als Dachgeschoss gelten Geschosse, die im Dachraum liegen oder als Attikageschoss ausgebildet sind. Bei Schrägdächern darf der Kniestock, innen gemessen, höchstens 1.0 m aufweisen. Attikageschosse müssen auf mindestens den beiden Längsseiten des Gebäudes unter einem Winkel von 45°, vom Schnittpunkt der Fassade mit der Dachhaut aus gemessen, über dem obersten Vollgeschoss zurückliegen.

Art. 60

1 Die Firsthöhe bezeichnet den senkrechten Abstand zwischen dem Niveaupunkt und der ausgemittelten Firstlinie.

Gebäude- und Firsthöhe

2 Besteht eine Gebäudegruppe aus in der Höhe versetzten Gebäuden, so sind Gebäude- und Firsthöhe für jeden Teil getrennt zu ermitteln.

Art. 61

1 Die Gebäudelänge bezeichnet die längste Fassadenabmessung einer Baute; Anbauten werden nicht angerechnet.

Gebäudelänge

2 Bei gegliederten oder gekrümmten Gebäudegrundrissen entspricht die Gebäudelänge der längeren Seite des den Gebäudegrundriss umhüllenden flächenkleinsten Rechtecks.

Art. 62

1 Anbauten sind Bauteile, welche an ein Gebäude angebaut werden und eine Gebäudegrundfläche von höchstens 50 m², eine Gebäudehöhe von höchstens 3,5 m und eine Firsthöhe von höchstens 5,5 m aufweisen. Sie müssen sich in der Nutzung von jenen Räumen, an welche sie angrenzen, unterscheiden.

An-, Neben-,
Vor- und
Kleinstbauten

2 Als Nebenbauten gelten unbewohnte Baukörper mit höchstens 3,5 m Gebäudehöhe und höchstens 5,5 m Firsthöhe, die mit dem Hauptgebäude nicht verbunden sind und eine Gebäudegrundfläche von höchstens 50 m² aufweisen.

3 Als Vorbauten gelten Bauteile, die ohne Grundberührung über die Fassade hinausragen, wie Balkone, Erker, Vordächer, Veranden usw., nicht aber Treppenhäuser und Laubengänge.

4 Als Kleinstbauten gelten unbewohnte, nicht ans Wasser- und Kanalisationsnetz angeschlossene und nicht zur Lagerung leicht brennbarer Materialien dienende bau- und planungsrechtlich unbedeutende Bauten mit einem Vollgeschoss und einer Grundfläche ohne Vorbauten bis zu 6 m² wie Hundehütten, Gartenlauben, Gerätehäuschen, Kleingewächshäuser usw. Reine Überdachungen ohne geschlossene Seitenwände wie kleine Fahrzeugunterstände, Überdachungen von Abfallcontainern, gedeckte Gartensitzplätze usw. gelten bis zu einer Grundfläche von 15 m² als Kleinstbauten.

H. SCHLUSSBESTIMMUNGEN

Art. 63

1 Für die Behandlung der Baugesuche und für die baupolizeilichen Leistungen wie Baukontrollen, Ausfertigung der nötigen Schriftstücke usw. und für den gesteigerten Gemeingebrauch des öffentlichen Strassenraumes sind Gebühren zu entrichten. Der Gemeinderat stellt im Rahmen der kantonalen Gebührenordnung den geltenden Tarif auf. Gebühren für den gesteigerten Gemeingebrauch des öffentlichen Strassenraumes werden durch die Strassenaufsichtsbehörde festgesetzt.

Gebühren und
Beiträge

2 Die Gemeinde erhebt von den Grundeigentümern im Rahmen besonderer Reglemente oder Verträge Kostenbeiträge an die Erstellung von Erschliessungsanlagen.

Art. 64

Bezüglich der Strafbestimmungen gilt Art. 132 des Baugegesetzes.

Verwaltungs-
zwang und
Strafen

Art. 65

1 Dieses Baureglement tritt mit der Genehmigung durch das kantonale Baudepartement in Kraft und hebt das Baureglement vom 11. Oktober 1974 auf.

Inkrafttreten,
Übergangsbestimmungen

2 Der Zonenplan vom 11. Oktober 1974, sowie die seither erlassenen Teilzonenpläne und Zonenplanergänzungen werden aufgehoben.

3 Die Überbauungspläne bleiben in Kraft, soweit nichts anderes bestimmt ist.

4 Der Überbauungsplan "Winterhalden" vom 2. Oktober 1974 ist aufgehoben.

Vom Gemeinderat erlassen am: 11. Februar 1992 und 2. Juli 1992

Namens des Gemeinderates:

Der Gemeindammann:

sig. Reto Gnägi

Der Gemeinderatsschreiber:

sig. Hansjörg Baumberger

öffentliche Auflage

vom: 9. März 1992

bis: 7. April 1992

Änderung Art. 65 (ehemals Art. 80)

öffentliche Auflage

vom 30. November 1992

bis: 29. Dezember 1992

Dem fakultativen Referendum unterstellt:

vom: 14. Juni 1993

bis: 13. Juli 1993

Vom Baudepartement des Kantons St. Gallen genehmigt am: 3. Februar 1995

Der Vorsteher:

sig. W. Kägi

Aenderungen Art. 19, 34, 43, 59 und 62 (ehemals Art. 22, 38, 50, 73 und 76)

Vom Gemeinderat erlassen am: 15. August 1995

Namens des Gemeinderates:

Der Gemeindammann:

sig. Reto Gnägi

Der Gemeinderatsschreiber:

sig. Hansjörg Baumberger

öffentliche Auflage

vom: 28. August 1995

bis: 26. September 1995

Dem fakultativen Referendum unterstellt:

vom: 16. Oktober 1995

bis: 15. November 1995

Vom Baudepartement des Kantons St. Gallen genehmigt am: 14. März 1996

Der Vorsteher:

sig. W. Kägi

Aenderungen Art. 3, 15, 16, 34, 35, 36bis, 36ter, 49bis und 59 (ehemals Art. 3, 18, 19, 38, 39, 40bis, 40ter, 59 und 73)

Vom Gemeinderat erlassen am: 27. August 2013

Namens des Gemeinderates:

Die Gemeindepräsidentin:

sig. Monika Scherrer

Die Gemeinderatsschreiberin:

sig. Edith Meyer

öffentliche Auflage

vom: 03. September 2013

bis: 02. Oktober 2013

Dem fakultativen Referendum unterstellt:

vom: 28. November 2013

bis: 27. Dezember 2013

Vom Baudepartement des Kantons St. Gallen genehmigt am: 09. Oktober 2014

Mit Ermächtigung des Leiters des Amtes für Raumentwicklung und Geoinformation:

sig. U. Strauss

Aenderung Art. 24bis

Vom Gemeinderat erlassen am: 09. Januar 2018

Namens des Gemeinderates:

Die Gemeindepräsidentin:

sig. Monika Scherrer

Die Gemeinderatsschreiber:

sig. Andreas Baumann

öffentliche Auflage

vom: 23. Januar 2018

bis: 21. Februar 2018

Dem fakultativen Referendum unterstellt:

vom: 05. März 2018

bis: 04. April 2018

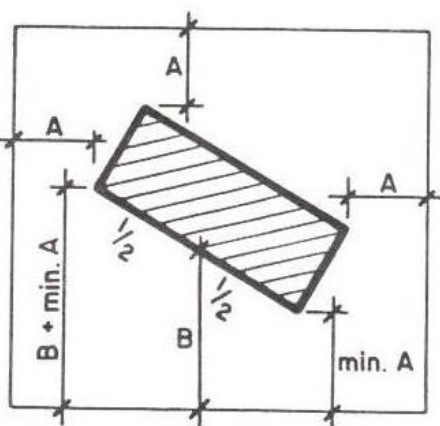
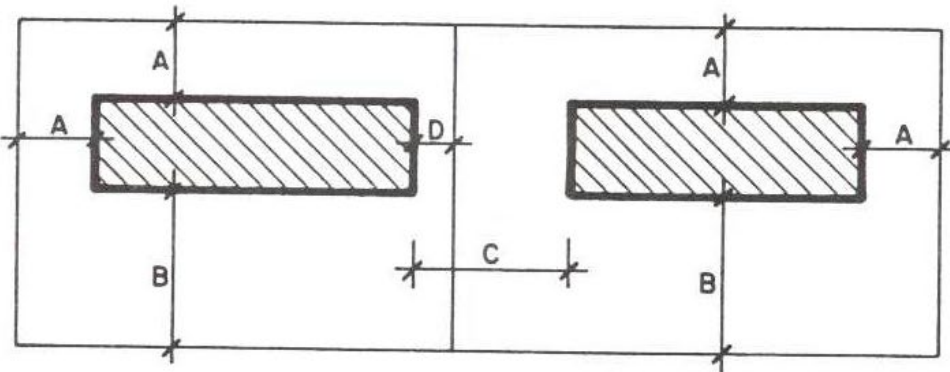
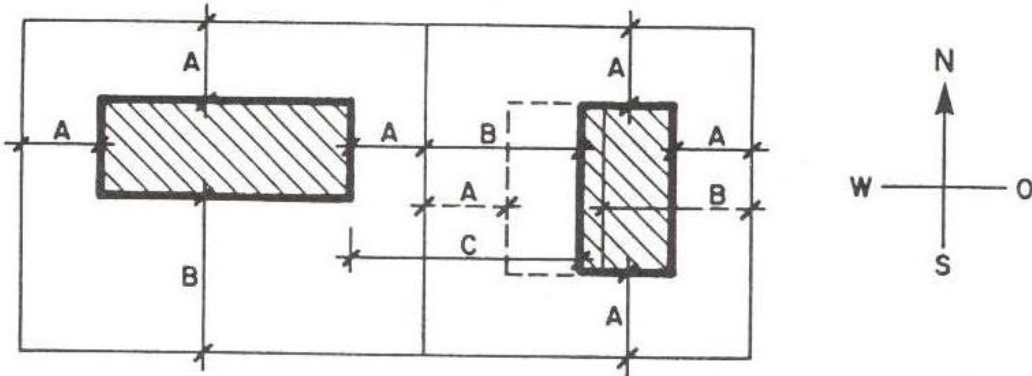
Vom Baudepartement des Kantons St. Gallen genehmigt am: 14. August 2019

Mit Ermächtigung des Leiters des Amtes für Raumentwicklung und Geoinformation:

sig. R. Etter

Grenz- und Gebäudeabstand

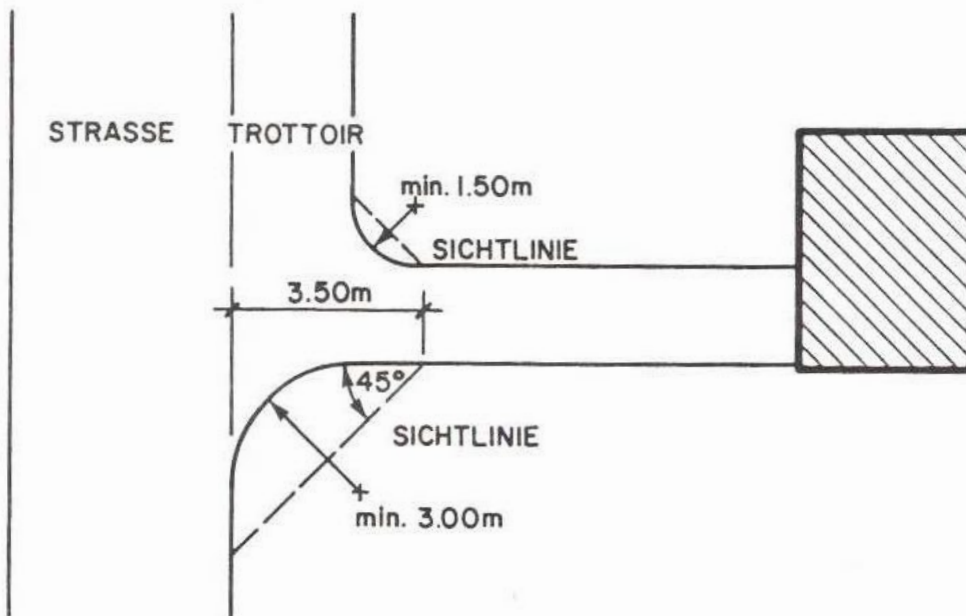
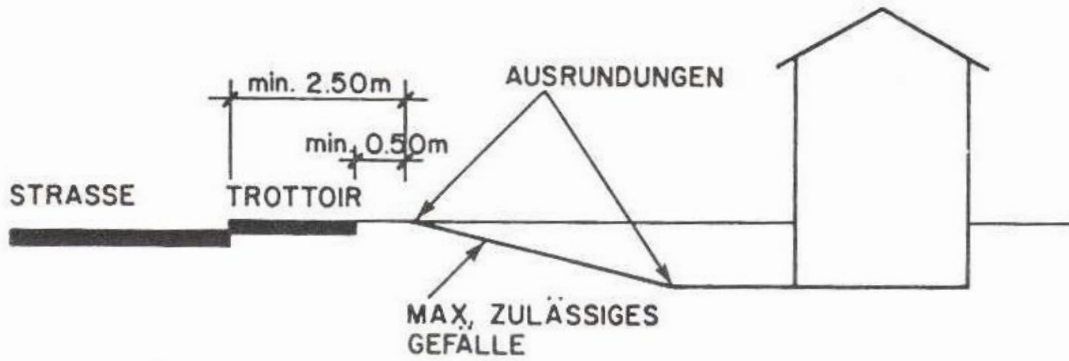
Art. 15, 58



- A = KLEINER GRENZABSTAND
- B = GROSSER GRENZABSTAND
- C = GEBÄUDEABSTAND
- D = VERRINGERTER GRENZABSTAND

Garage- und Hofzufahrten

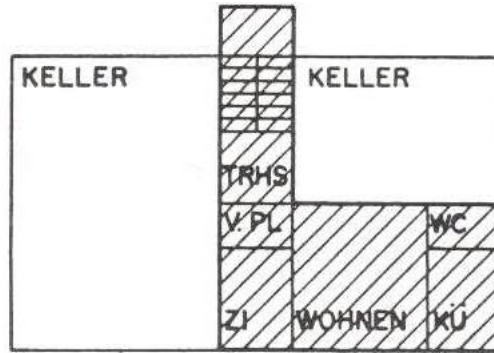
Art. 47



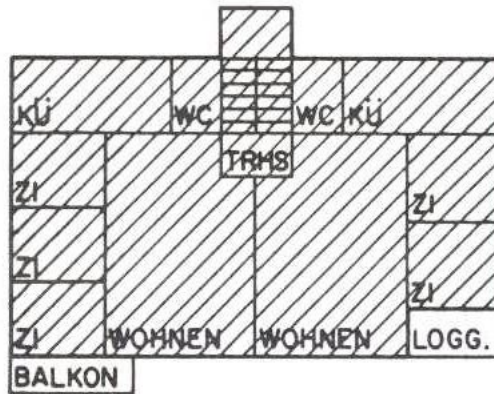
Mass der Ausnützung

Art. 61 BauG

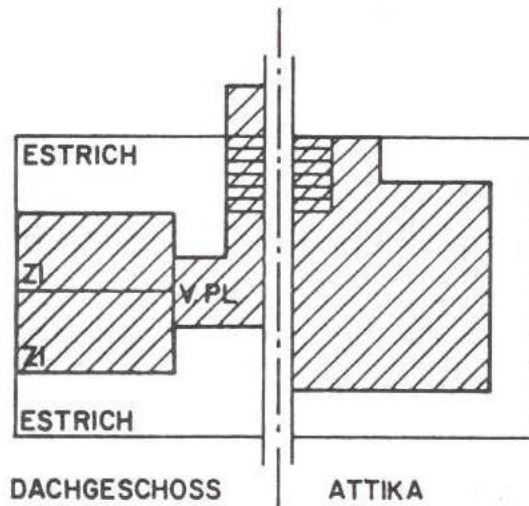
UNTERGESCHOSS



VOLLGESCHOSSE



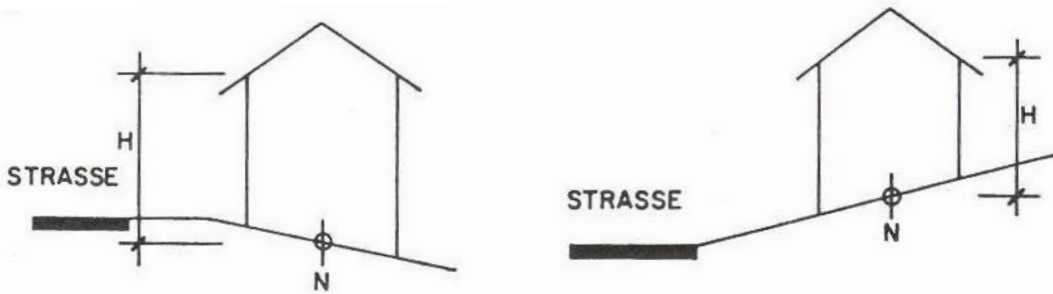
DACH - /ATTIKAGESCHOSS



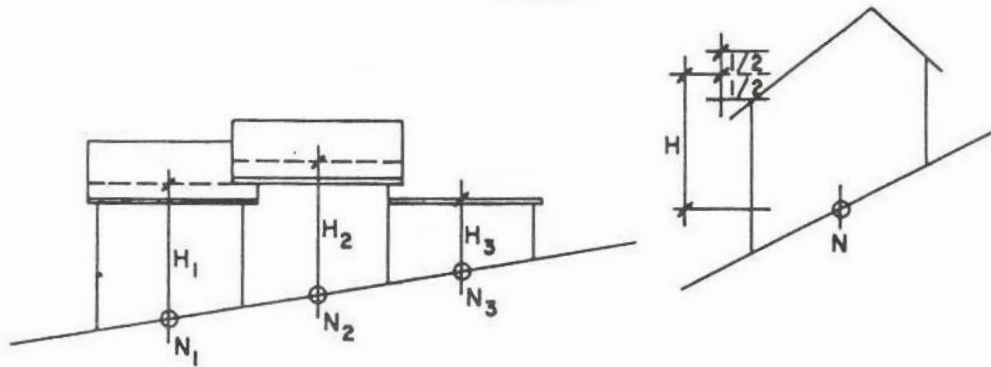
DIE SCHRAFFIERTEN FLÄCHEN SIND IN DIE AUSNÜTZUNGSBERECHNUNG EINZUBEZIEHEN

Gebäudehöhe

Art. 60



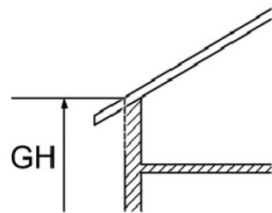
N = NIVEAUPUNKT
H = GEBÄUDEHÖHE



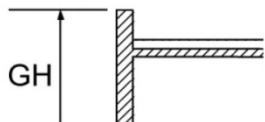
DIE BESTIMMUNG DER GEBÄUDEHÖHE
ERFOLGT FÜR JEDES HAUS SEPARAT

Art. 60 BauG

GIEBELDACH

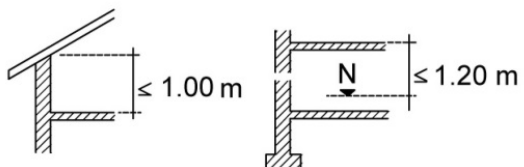
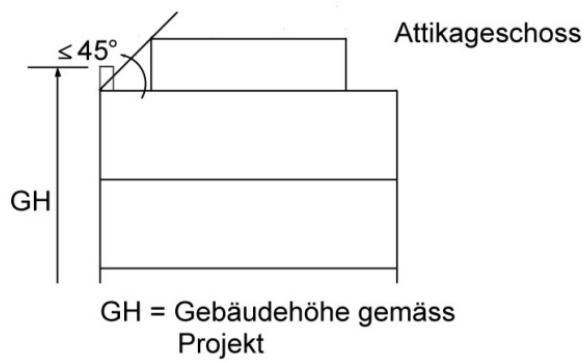
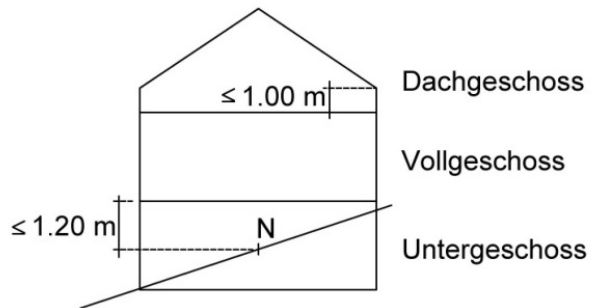


FLACHDACH



Geschosszahl

Art. 59



STICHWORTVERZEICHNIS	Seite		
Abbruch	3	Dachaufbauten und –einschnitte	14
Abfallbeseitigung	16, 19	Dachflächenfenster	14
Abort	13	Dachgeschoss, Ausbau	14, 21
Abstände von An-, Neben-, Vor- und Kleinstbauten	10	Dachgeschoss, Definition	21
Abstände von Strassen und Wegen	9	Dachneigung	14
Abstellflächen für Motorfahrzeuge	15	Empfindlichkeitsstufen	4, 5
Anbauten	10, 21	Erlass Richtplan	2
Antenne	14, 19	Erschliessung	3
Attikageschoss	21		
Auflagefrist	18	Fahrräder, Abstellflächen	15
Ausbau von Dach- und Untergeschossen	14	Fensterflächen	10, 13
Ausnützungsziffer	5, 6	First- und Gebäudehöhe	5, 6, 18, 21
Aussenantennen	14	Form des Baugesuches	16
Autoabstellplatz	15		
		Garagen	15, 16, 17
Balkontiefe	13	Garagenvorplätze	15
Bauanforderung, weitere	13	Gebäudelänge	5, 6, 21
Bauarbeiten bei öffentli. Verkehrsanlagen	20	Gebäude- und Firsthöhe	5, 6, 18
Baubescheid	18	Gebäude- und Grenzabstand	20
Baugesuch, Bekanntgabe	18	Gebühren	22
Baugesuch, Form	16	Geländer	13
Baukontrolle	20, 22	Geltungsbereich	1
Baulinien	9	Geschlossene Bauweise	8
Bausperre	4	Geschosse	21
Bauten unter Terrain	15	Gestaltungsplan	3, 7, 8, 9
Bauweise halboffen	8	Gewässer, Abstände	17
Bauweise offen und geschlossene	8	Gewerbe-Industrie-Zone	4, 5, 6, 10
Beiträge	22	Grenzbaurecht	11
Bepflanzung	3, 17	Grenzbereinigung	4
Bekanntgabe des Baugesuches	18	Grenz- und Gebäudeabstand, allgemein	20
Bewilligungspflicht	12	Grenzabstand in der Landwirtschafts- zone	7
Bevölkerung, Information	2	Grundbuch	17
Bodenfläche	12, 17	Grundsätze der Sicherheit und Hygiene	19
Breite von Haustüren	13	Grünzone	4, 5, 7
Brüstungen	13		

Halboffene Bauweise	8	Ortsbild	14
Hecken, Abstände	10		
Hofzufahrten	16, 17	Pläne allgemeinverbindliche, Erlass	3
Hygiene	19	Pläne im Baugesuchsverfahren	17, 18
Immissionen	9, 19	Raumhöhen	12
Immissionen allgemein	9	Raum zwischen Bauflucht und Strassen	9
Industrie-Zone	4, 5, 6, 10	Rechtsmittel	4
Information Bevölkerung	2	Reklamen	14
Inkrafttreten	22	Rekurs	3, 18, 19
Intensiverholungszone	4, 5, 7	Richtplan, Erlass	2
		Richtplan, Wirkung	2
Kanalisationseingabe	17		
Keller	12, 13, 14	Schneefangvorrichtungen	14
Kernzone	4, 5, 6	Schutz öffentlicher Einrichtungen	19
Kinderspielplätze	16	Schutzraumeingabe	17
Kleinstbauten, Definition	21	Schutzverordnung	3
Kleinstbauten, Abstände	9, 10	Sicherheit auf Baustellen	1, 19
Kompostieranlage	16	Skiabfahrtszone	4, 7
Kurzzone	4, 6	Strafen	22
		Strasse, Abstände	9, 10
Landumlegung	4	Strassenlinien	9
Landschaftsbild	1, 14		
Landwirtschaftszone	2, 4, 5, 7	Terrainveränderungen	12, 15
Lärmschutz	4	Trottoirabstand	9, 16
Leitungen, unterirdische	19		
		Überbauungsplan	3, 7
Mehrausnützung	7, 8	Übergangsbestimmungen	22
Mindestmasse	12	Übriges Gemeindegebiet	4, 5, 7
Modelle	18	Untergeschoss, Ausbau	14
Motorfahrzeuge, Abstellflächen	15	Unterirdische Bauten	15
Naturgefahren	10	Verkehrsanlagen öffentliche,	
Nebengebäude, Abstände	10, 11, 21	Bauarbeiten	20
		Verwaltungszwang	22
Öffentliche Einrichtungen, Schutz	19	Visiere	18
Öffentliche Verkehrsanlagen,		Vollgeschosse (Anzahl)	5, 6
Bauarbeiten	20	Vollgeschosse, Definition	21
Öffentliche Zone	4, 5	Vorbauten	9, 21, 22
Offene Bauweise	8	Vorbauten, Abstände	10

Vorschriften allgemeinverbindliche, Erlass	3
Wäschetrocknung	13
Wege, Abstände	9, 10
Wirkung Richtplan	2
Wohn-Gewerbe-Zone	4, 5
Wohnzonen	4, 5, 6
Zielsetzung der Planung	1
Zone für öffentliche Bauten und Anlagen	4, 7
Zone für Skiabfahrts- und übung- gelände	4, 7
Zonenplan 3	3, 5
Zuständigkeit des Gemeinderates	2